



# SPZ-065-250Z-M

Spannzangen

WELLENADAPTION

**SICK**  
Sensor Intelligence.

### Bestellinformationen



Typ	Artikelnr.
SPZ-065-250Z-M	2146302

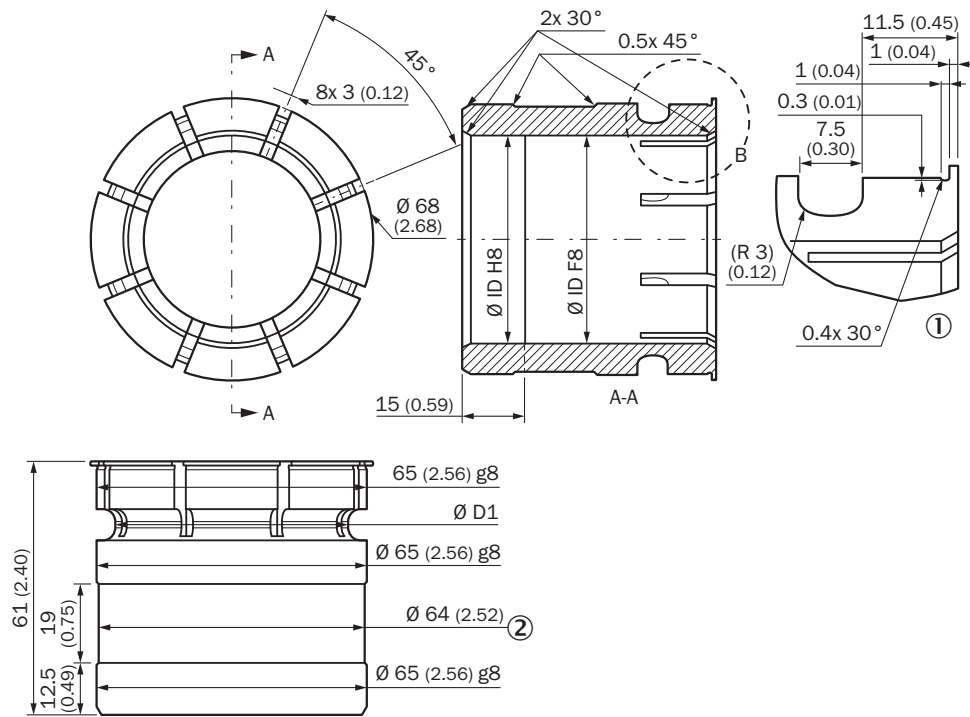
Weitere Geräteausführungen und Zubehör → [www.sick.com/Spannzangen](http://www.sick.com/Spannzangen)

### Technische Daten im Detail

#### Merkmale

<b>Produktsegment</b>	Wellenadaption
<b>Produkt</b>	Spannzangen
<b>Beschreibung</b>	Spannzange für Durchsteckhohlwelle, Wellendurchmesser 2,5", Außendurchmesser 65 mm

### Maßzeichnung



Maße in mm

Typ	Artikelnummer	ØOD	ØID	ØD1
SPZ-065-060-M	2145404	65 mm	60 mm	64 mm
SPZ-065-055-M	2145405		55 mm	61 mm
SPZ-065-050-M	2145406		50 mm	56 mm
SPZ-065-048-M	2145407		48 mm	54 mm

Typ	Artikelnummer	ØOD	ØID	ØD1
SPZ-065-045-M	2145408		45 mm	51 mm
SPZ-065-042-M	2145409		42 mm	48 mm
SPZ-065-175Z-M	2145410		45,45 mm	50,45 mm
SPZ-065-02Z-M	2145411		50,8 mm	56,8 mm
SPZ-065-225Z-M	2145412		57,15 mm	63,15 mm
SPZ-065-250Z-M	2146302		63,5 mm	65 mm

## SICK AUF EINEN BLICK

SICK ist einer der führenden Hersteller von intelligenten Sensoren und Sensorlösungen für industrielle Anwendungen. Ein einzigartiges Produkt- und Dienstleistungsspektrum schafft die perfekte Basis für sicheres und effizientes Steuern von Prozessen, für den Schutz von Menschen vor Unfällen und für die Vermeidung von Umweltschäden.

Wir verfügen über umfassende Erfahrung in vielfältigen Branchen und kennen ihre Prozesse und Anforderungen. So können wir mit intelligenten Sensoren genau das liefern, was unsere Kunden brauchen. In Applikationszentren in Europa, Asien und Nordamerika werden Systemlösungen kundenspezifisch getestet und optimiert. Das alles macht uns zu einem zuverlässigen Lieferanten und Entwicklungspartner.

Umfassende Dienstleistungen runden unser Angebot ab: SICK LifeTime Services unterstützen während des gesamten Maschinenlebenszyklus und sorgen für Sicherheit und Produktivität.

**Das ist für uns „Sensor Intelligence.“**

## WELTWEIT IN IHRER NÄHE:

Ansprechpartner und weitere Standorte → [www.sick.com](http://www.sick.com)