

BEF-MWS075-ARM

Mécanismes de roue de mesure

ROUES DE MESURE ET MÉCANIQUES DE ROUE DE MESURE

SICK
Sensor Intelligence.



informations de commande

| type | référence |
|----------------|-----------|
| BEF-MWS075-ARM | 2145180 |

Autres modèles d'appareil et accessoires → www.sick.com/Mécanismes_de_roue_de_mesure

caractéristiques techniques détaillées

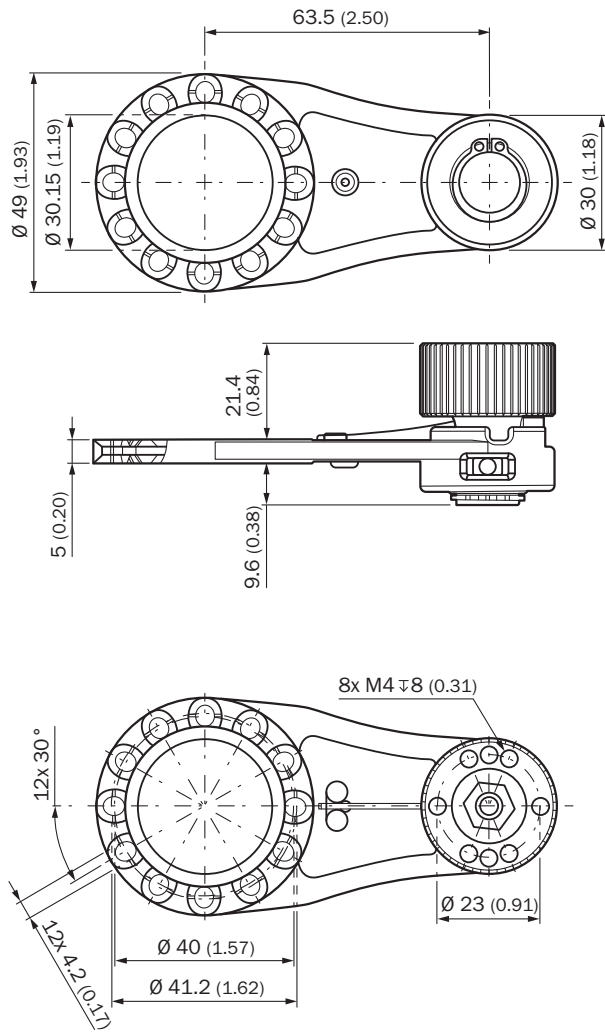
Caractéristiques

| | |
|--------------------------------|---|
| Segment de produits | Roues de mesure et mécaniques de roue de mesure |
| Produit | Mécanismes de roue de mesure |
| Description | Bras à ressort pour la mesure linéaire du mouvement et de la vitesse du matériau avec contact. Pression du ressort réglable manuellement sans outil en une seule étape jusqu'à une pression constante de 14 N. Peut être combiné avec des codeurs et des roues de mesure vendus séparément - voir MWS075. |
| Version du produit | Bras à ressort monté |
| Contenu de la livraison | Bras de ressort MWS120 (référence : 2118239), 3 pièces M4 x 16 vis cylindriques pour montage de l'adaptateur ou du codeur |

Classifications

| | |
|-----------------------|----------|
| ECLASS 5.0 | 21160104 |
| ECLASS 5.1.4 | 21160104 |
| ECLASS 6.0 | 21160104 |
| ECLASS 6.2 | 21160104 |
| ECLASS 7.0 | 21160104 |
| ECLASS 8.0 | 21160104 |
| ECLASS 8.1 | 21160104 |
| ECLASS 9.0 | 21160104 |
| ECLASS 10.0 | 21160104 |
| ECLASS 11.0 | 21160104 |
| ECLASS 12.0 | 21160104 |
| ETIM 5.0 | EC002179 |
| ETIM 6.0 | EC002179 |
| ETIM 7.0 | EC002179 |
| ETIM 8.0 | EC002179 |
| UNSPSC 16.0901 | 25191839 |

Plan coté



Dimensions en mm (inch)

SICK EN BREF

SICK est l'un des principaux fabricants de capteurs et de solutions de détection intelligents pour les applications industrielles. Notre gamme unique de produits et de services vous fournit tous les outils dont vous avez besoin pour la gestion sûre et efficace de vos processus, la protection des personnes contre les accidents et la prévention des dommages environnementaux.

Nous possédons une vaste expérience dans de nombreux secteurs et connaissons vos processus et vos exigences. Nous sommes en mesure de vous proposer les capteurs intelligents qui répondent parfaitement à vos besoins. Nos solutions systèmes sont testées et améliorées dans des centres d'application situés en Europe, en Asie et en Amérique du Nord afin de satisfaire pleinement nos clients. Cette rigueur a fait de notre entreprise un fournisseur et partenaire de développement fiable.

Nous proposons également une gamme complète de services : les SICK LifeTime Services vous accompagnent tout au long du cycle de vie de vos machines et vous garantissent sécurité et productivité.

C'est ainsi que nous concevons la détection intelligente.

DANS LE MONDE ENTIER, PRÈS DE CHEZ VOUS :

Interlocuteurs et autres sites sur → www.sick.com