



FICHE TECHNIQUE

BEF-1SHAHBKU2

Supports
Technique de fixation

TECHNIQUE DE FIXATION

BEF-1SHAHBKU2

INFORMATIONS DE COMMANDE

type	référence
BEF-1SHAHBKU2	2141969

D'autres versions d'appareils et accessoires sont disponibles à l'adresse www.sick.com/Supports

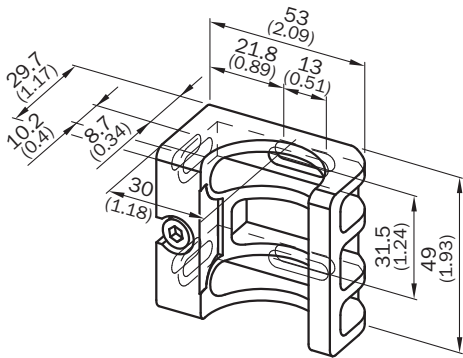


CARACTÉRISTIQUES TECHNIQUES DÉTAILLÉES

CARACTÉRISTIQUES

Groupe d'accessoires	Technique de fixation
Famille d'accessoires	Supports
Description	Kit de fixation FlexFix pour 1 appareil, p. ex. émetteur ou récepteur (fixation FlexFix et matériel de montage dans les colonnes de montage PP4 ou PC4)
Matériau	Plastique
Contenu de la livraison	2 fixations FlexFix 4 écrous coulisseaux losange 4 vis M5, 12 mm 4 rondelles 5,3 mm
Unité d'emballage	2 pièce
Type de fixation	Kit de fixation

PLAN COTÉ FLEXFIX



Dimensions en mm (inch)

Vous trouverez des informations supplémentaires ainsi que des accessoires adaptés, des exemples d'application et des téléchargements tels que des modèles dimensionnels CAO, des notices d'instructions et des logiciels sous www.sick.com/2141969



SICK EN BREF

SICK est une des principales entreprises au monde produisant des solutions de détection intelligentes et des solutions intégrées pour le domaine de l'automatisation industrielle. Nos technologies établissent des normes mondiales et rendent vos processus industriels plus efficaces, plus sûrs et plus durables – dans la logistique ainsi que dans la production.

SICK allie l'intelligence des capteurs à la connaissance du secteur et à des prestations de conseils certifiées. Nous offrons la base idéale pour des solutions d'automatisation évolutives et sur mesure et créons une plus-value tout au long de la chaîne de création de valeur. Nos relations de partenariat intense avec nos clients sont plus qu'une simple promesse : ensemble, nous augmentons la productivité, améliorons la qualité, protégeons la santé et la sécurité et œuvrons pour un avenir durable. Ces relations reposent sur l'empathie et la confiance.

Avec passion et esprit pionnier, SICK développe des technologies innovantes depuis 1946. Grâce à un réseau mondial dans environ 40 pays, SICK est présente dans le monde entier et toujours près de chez vous. Le siège principal de l'entreprise se trouve à Waldkirch près de Fribourg en Allemagne. Nos clients profitent de nos connaissances des exigences locales autant que mondiales que nous transposons vers des solutions sur mesure.