



## YM12PA5-0003S0003L

Connecteur enfichable confectionnable

CONNECTEURS ET CÂBLES

**SICK**  
Sensor Intelligence.



### informations de commande

type	référence
YM12PA5-0003S0003L	2141090

Autres modèles d'appareil et accessoires → [www.sick.com/Connecteur\\_enfichable\\_confectionnable](http://www.sick.com/Connecteur_enfichable_confectionnable)



### caractéristiques techniques détaillées

#### Caractéristiques techniques

<b>Mode de raccordement tête A</b>	Connecteur mâle, M12, 4 pôles, droit, Codage L
<b>Raccordement</b>	Borniers à vis
<b>Matériau, connecteur</b>	PA
<b>Couleur, connecteur</b>	Noir
<b>Matériau, écrou moleté</b>	CuZn
<b>Couple de serrage</b>	0,6 Nm
<b>Blindage</b>	Non blindé
<b>Diamètre de câble admissible</b>	8 mm ... 13 mm
<b>Section du conducteur admissible</b>	1,5 mm <sup>2</sup> ... 2,5 mm <sup>2</sup>
<b>Tension de mesure</b>	≤ 63 V DC
<b>Charge électrique</b>	16 A
<b>Fichier UL n°</b>	E335179
<b>Indice de protection</b>	IP67
<b>Température de service</b>	Tête -40 °C ... +105 °C

#### Certifications

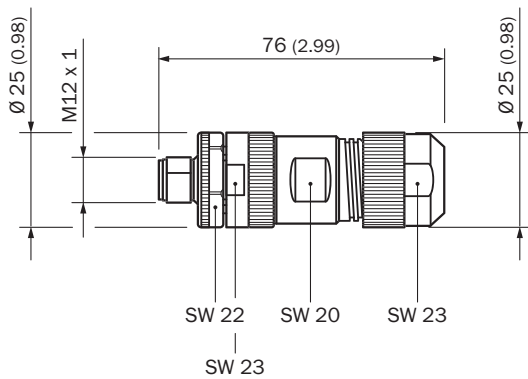
<b>EU declaration of conformity</b>	✓
<b>UK declaration of conformity</b>	✓
<b>China RoHS</b>	✓
<b>cULus certificate</b>	✓

#### Classifications

<b>ECLASS 5.0</b>	27279290
<b>ECLASS 5.1.4</b>	27279290
<b>ECLASS 6.0</b>	27279221
<b>ECLASS 6.2</b>	27279221
<b>ECLASS 7.0</b>	27440104

<b>ECLASS 8.0</b>	27440104
<b>ECLASS 8.1</b>	27440104
<b>ECLASS 9.0</b>	27440102
<b>ECLASS 10.0</b>	27440102
<b>ECLASS 11.0</b>	27440102
<b>ECLASS 12.0</b>	27440116
<b>ETIM 5.0</b>	EC002635
<b>ETIM 6.0</b>	EC002635
<b>ETIM 7.0</b>	EC002635
<b>ETIM 8.0</b>	EC002635
<b>UNSPSC 16.0901</b>	39121421

Plan coté



Dimensions en mm (inch)

## SICK EN BREF

SICK est l'un des principaux fabricants de capteurs et de solutions de détection intelligents pour les applications industrielles. Notre gamme unique de produits et de services vous fournit tous les outils dont vous avez besoin pour la gestion sûre et efficace de vos processus, la protection des personnes contre les accidents et la prévention des dommages environnementaux.

Nous possédons une vaste expérience dans de nombreux secteurs et connaissons vos processus et vos exigences. Nous sommes en mesure de vous proposer les capteurs intelligents qui répondent parfaitement à vos besoins. Nos solutions systèmes sont testées et améliorées dans des centres d'application situés en Europe, en Asie et en Amérique du Nord afin de satisfaire pleinement nos clients. Cette rigueur a fait de notre entreprise un fournisseur et partenaire de développement fiable.

Nous proposons également une gamme complète de services : les SICK LifeTime Services vous accompagnent tout au long du cycle de vie de vos machines et vous garantissent sécurité et productivité.

**C'est ainsi que nous concevons la détection intelligente.**

## DANS LE MONDE ENTIER, PRÈS DE CHEZ VOUS :

Interlocuteurs et autres sites sur → [www.sick.com](http://www.sick.com)