

Équerre de fixation avec protection contre les intempéries intégrée 200°

Supports

TECHNIQUE DE FIXATION

SICK
Sensor Intelligence.

Équerre de fixation avec protection contre les intempéries intégrée 200° | Supports

TECHNIQUE DE FIXATION



informations de commande

type	référence
Équerre de fixation avec protection contre les intempéries intégrée 200°	2140840

Autres modèles d'appareil et accessoires → www.sick.com/Supports

caractéristiques techniques détaillées

Caractéristiques

Groupe d'accessoires	Technique de fixation
Famille d'accessoires	Supports
Description	Équerre de fixation avec protection contre les intempéries Angle d'ouverture de 200° visière contre les intempéries (180°), montage vertical
Convient pour	picoScan100
Matériau	Support : aluminium anodisé noir de 3 mm résistant à l'eau de mer Protection contre les intempéries : aluminium résistant à l'eau de mer 1,5 mm revêtu par poudre RAL7035 Vis : acier inoxydable A2
Contenu de la livraison	Équerre de fixation, y compris 5 vis à tête fraisée M4x6 DIN7991 (différente avec SW 3) pour la fixation de l'appareil à l'équerre de fixation 3x vis à tête cylindrique M4x5 pour la fixation de la protection contre les intempéries
Dimensions (l x H x L)	180 mm x 100,5 mm x 120,3 mm
Poids	294 g
Immunité aux vibrations	
Balayage de résonance sinusoïdal, Contrôle du sinus, Contrôle du bruit	10 Hz, 10 Hz, 10 Hz ... 1.000 Hz, 500 Hz, 250 Hz, 5 g, 4,24 g RMS, 10 cycles de fréquence, 5 h ^{1) 1) 2)}
Immunité aux chocs	50 g, 11 ms, ± 3 chocs uniques/axe ³⁾ 25 g, 6 ms, ± 1.000 chocs continus/axe ³⁾ 50 g, 3 ms, ± 5.000 chocs continus/axe ³⁾
Type de fixation	Supports

¹⁾ IEC 60068-2-6:2007.

²⁾ IEC 60068-2-64:2008.

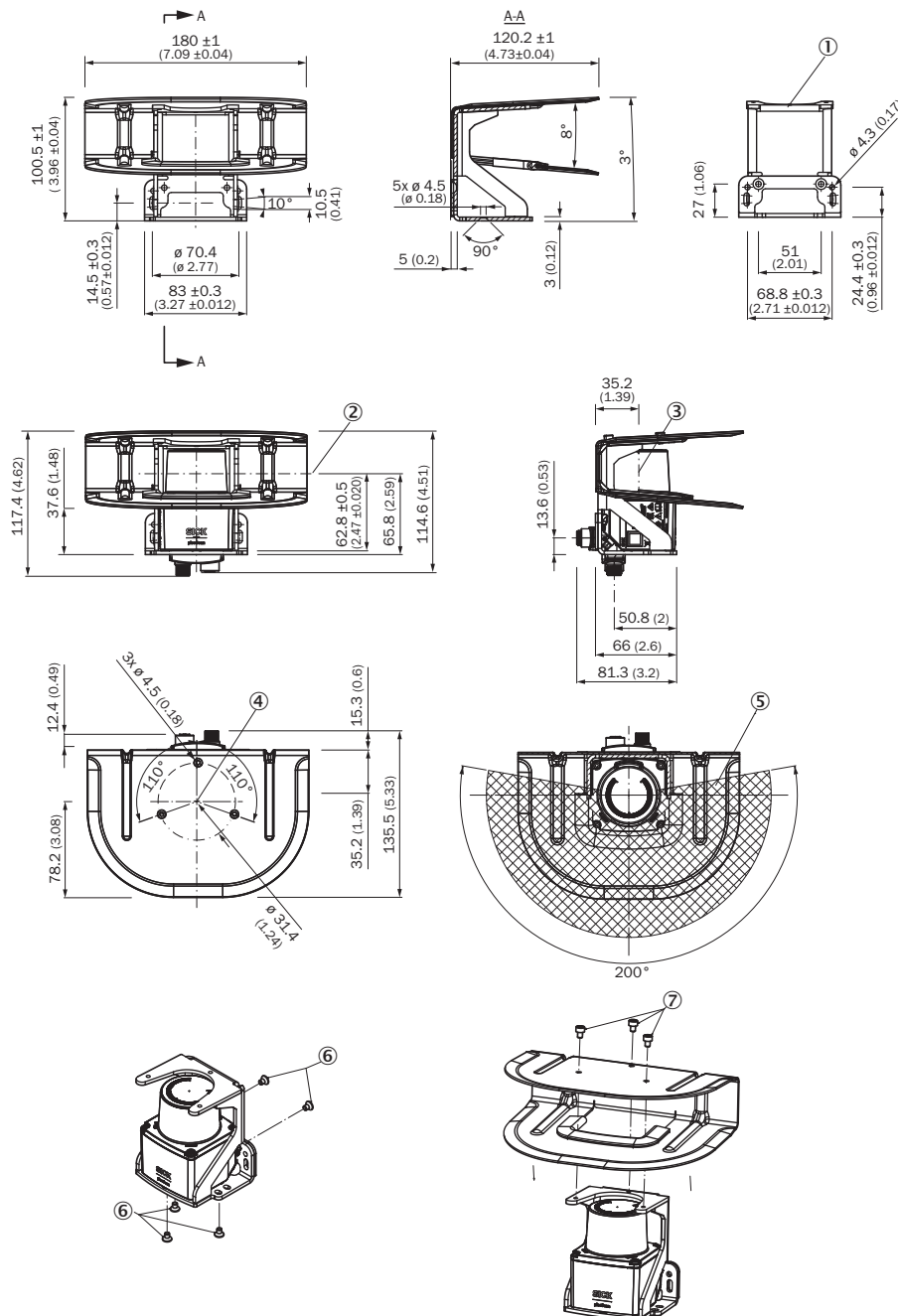
³⁾ IEC 60068-2-27:2008.

Classifications

ECLASS 5.0	27279202
ECLASS 5.1.4	27279202
ECLASS 6.0	27279202
ECLASS 6.2	27279202
ECLASS 7.0	27279202
ECLASS 8.0	27279202
ECLASS 8.1	27279202
ECLASS 9.0	27273701
ECLASS 10.0	27273701
ECLASS 11.0	27273701

ECLASS 12.0	27273701
ETIM 5.0	EC000200
ETIM 6.0	EC000200
ETIM 7.0	EC000200
ETIM 8.0	EC000200
UNSPSC 16.0901	32131023

Plan coté



Dimensions en mm (inch)

TECHNIQUE DE FIXATION

- ① Représentation du support sans capot de protection contre les intempéries
- ② Axe de scrutation
- ③ Axe de rotation
- ④ Axe de rotation
- ⑤ Zone de balayage
- ⑥ M4x6 avec ouverture de clé 3 mm/couple de serrage 1,5-2,5 Nm - utiliser les cinq vis pour des applications avec des exigences élevées en matière de chocs et de vibrations
- ⑦ M4x5 fourni/couple de serrage 1,5-2,5 Nm

SICK EN BREF

SICK est l'un des principaux fabricants de capteurs et de solutions de détection intelligents pour les applications industrielles. Notre gamme unique de produits et de services vous fournit tous les outils dont vous avez besoin pour la gestion sûre et efficace de vos processus, la protection des personnes contre les accidents et la prévention des dommages environnementaux.

Nous possédons une vaste expérience dans de nombreux secteurs et connaissons vos processus et vos exigences. Nous sommes en mesure de vous proposer les capteurs intelligents qui répondent parfaitement à vos besoins. Nos solutions systèmes sont testées et améliorées dans des centres d'application situés en Europe, en Asie et en Amérique du Nord afin de satisfaire pleinement nos clients. Cette rigueur a fait de notre entreprise un fournisseur et partenaire de développement fiable.

Nous proposons également une gamme complète de services : les SICK LifeTime Services vous accompagnent tout au long du cycle de vie de vos machines et vous garantissent sécurité et productivité.

C'est ainsi que nous concevons la détection intelligente.

DANS LE MONDE ENTIER, PRÈS DE CHEZ VOUS :

Interlocuteurs et autres sites sur → www.sick.com