



Tôle de protection bras d'inhibition (muting), PP4 / PC4, gauche

Bras d'inhibition (muting)

TECHNIQUE DE FIXATION

SICK
Sensor Intelligence.

Tôle de protection bras d'inhibition (muting), PP4 / PC4, gauche | Bras d'inhibition (muting)

TECHNIQUE DE FIXATION



informations de commande

type	référence
Tôle de protection bras d'inhibition (muting), PP4 / PC4, gauche	2140186

Autres modèles d'appareil et accessoires → [www.sick.com/Bras_d'inhibition_\(muting\)](http://www.sick.com/Bras_d'inhibition_(muting))

caractéristiques techniques détaillées

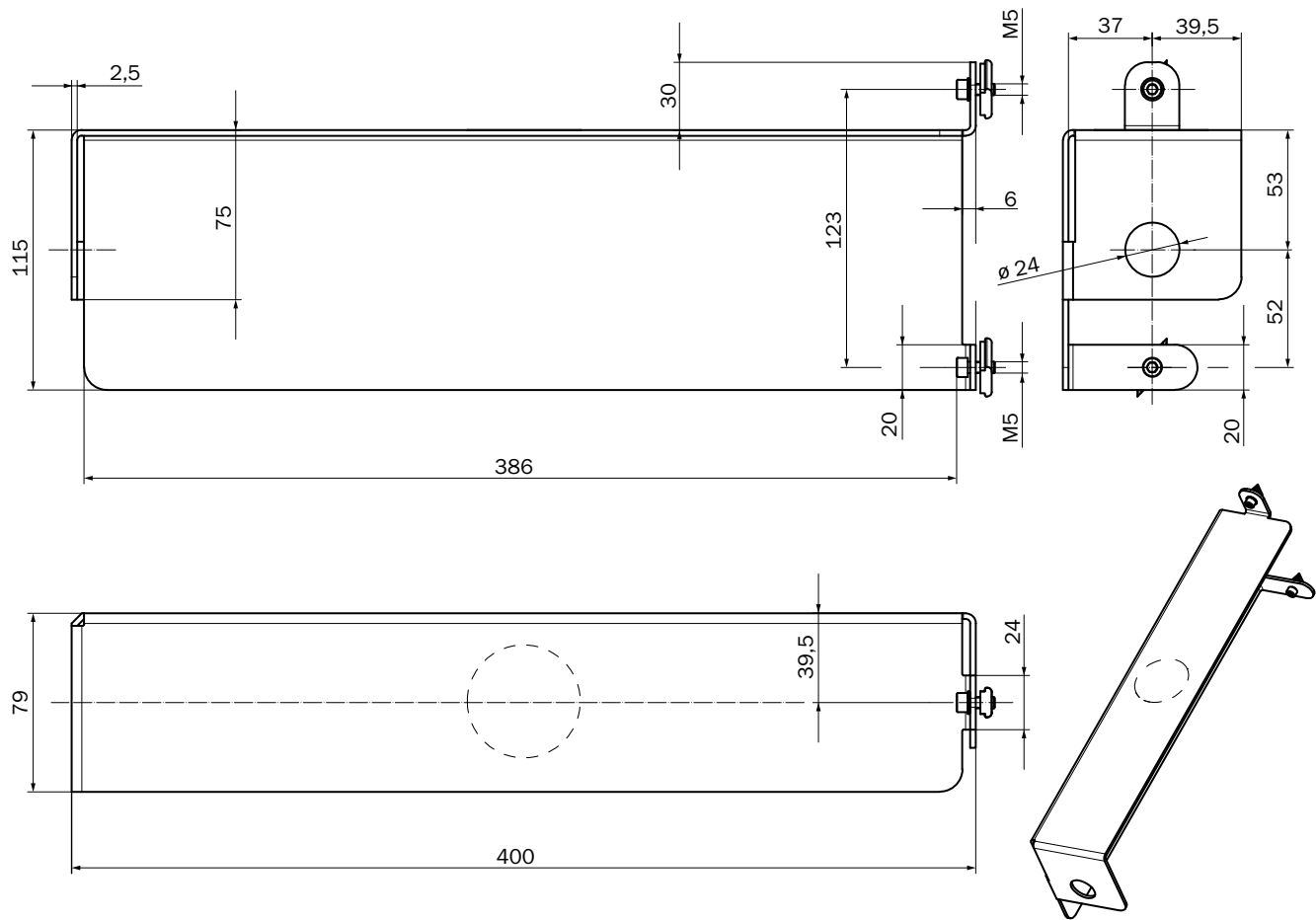
Caractéristiques

Groupe d'accessoires	Technique de fixation
Famille d'accessoires	Bras d'inhibition (muting)
Convient pour	Colonne de montage PP4, Colonne de montage PC4, Colonne de montage PP4
Contenu de la livraison	1 tôle de protection de bras d'inhibition (muting), gauche 2 écrou coulisseaux losange 2 vis M5, 12 mm 2 rondelles 5,3 mm
Description	Tôle de protection pour bras d'inhibition (muting), pour le montage sur la colonne de montage PP4 ou PC4

Classifications

ECLASS 5.0	27371205
ECLASS 5.1.4	27371205
ECLASS 6.0	27371205
ECLASS 6.2	27371205
ECLASS 7.0	27371205
ECLASS 8.0	27371205
ECLASS 8.1	27371205
ECLASS 9.0	27371205
ECLASS 10.0	27371205
ECLASS 11.0	27371205
ECLASS 12.0	27371205
ETIM 5.0	EC000200
ETIM 6.0	EC000200
ETIM 7.0	EC000200
ETIM 8.0	EC000200
UNSPSC 16.0901	32131023

Plan coté



Dimensions en mm (inch)

SICK EN BREF

SICK est l'un des principaux fabricants de capteurs et de solutions de détection intelligents pour les applications industrielles. Notre gamme unique de produits et de services vous fournit tous les outils dont vous avez besoin pour la gestion sûre et efficace de vos processus, la protection des personnes contre les accidents et la prévention des dommages environnementaux.

Nous possédons une vaste expérience dans de nombreux secteurs et connaissons vos processus et vos exigences. Nous sommes en mesure de vous proposer les capteurs intelligents qui répondent parfaitement à vos besoins. Nos solutions systèmes sont testées et améliorées dans des centres d'application situés en Europe, en Asie et en Amérique du Nord afin de satisfaire pleinement nos clients. Cette rigueur a fait de notre entreprise un fournisseur et partenaire de développement fiable.

Nous proposons également une gamme complète de services : les SICK LifeTime Services vous accompagnent tout au long du cycle de vie de vos machines et vous garantissent sécurité et productivité.

C'est ainsi que nous concevons la détection intelligente.

DANS LE MONDE ENTIER, PRÈS DE CHEZ VOUS :

Interlocuteurs et autres sites sur → www.sick.com