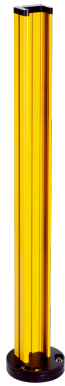


PP4-C201110000000

Colonnes de montage pour appareil

TECHNIQUE DE FIXATION

SICK
Sensor Intelligence.



informations de commande

| type | référence |
|-------------------|-----------|
| PP4-C201110000000 | 2139654 |

Autres modèles d'appareil et accessoires → www.sick.com/Colonnes_de_montage_pour_appareil

caractéristiques techniques détaillées

Caractéristiques

| | |
|---|--|
| Description | Colonne de protection PP4 pour le montage de variantes adaptées des gammes de produits deTec et deTem. Protège les appareils de trois côtés contre les influences mécaniques. |
| Type de fixation | Ancrage mécanique au sol |
| Contenu de la livraison | Colonne de montage PP4 avec plaque d'alignement prémontée et capuchon amovible Plaque de fond avec niveau à bulle, molette d'alignement fin et vis sans tête Vis M8 et rondelles pour fixer la plaque d'alignement sur la plaque de fond Pince d'alignement Notice d'instruction à télécharger |
| Hauteur de colonne | 2.010,5 mm |
| Convient à toutes les variantes d'appareils | |
| Barrage immatériel de sécurité deTec | Hauteur du champ de protection ≤ 1.800 mm |
| Barrière immatérielle de sécurité multifaisceaux deTem | Quelconque |
| Fixations compatibles | |
| FlexFix | ✓ |
| Flat-Mount | ✓ ¹⁾ |
| Swivel-Mount | ✓ ¹⁾ |
| Options supplémentaires | Permet l'installation d'accessoires supplémentaires tels que les bras d'inhibition (muting). |
| Protection du capteur d'inhibition (muting), gauche (2140187) | ✓ |
| Protection du capteur d'inhibition (muting), droite (2140186) | ✓ |
| Adaptateur du bras d'inhibition (muting) (2140086) | ✓ |
| Hauteur du premier faisceau au-dessus du sol | 200 mm |

¹⁾ Les fixations Flat-Mount et Swivel-Mount sont montées à l'extrémité supérieure et inférieure de l'appareil. Pour le montage, une colonne d'une hauteur supérieure doit donc être choisie.

Fonctions

| | |
|-------------------|--|
| Alignement | La totalité du processus d'alignement est réalisée par le nivellement de la plaque de fond et la rotation de la plaque d'alignement au pied de la colonne. |
|-------------------|--|

| | |
|---|---|
| Marquage outil d'alignement (-45°, 0°, 45°) | ✓ |
| Molette d'alignement fin | ✓ |
| Vis sans tête pour nivellement | ✓ |
| Niveau à bulle | ✓ |
| Entrée de câble | ✓ |

Mécanique

| | | |
|-------------------|------------------------------|----------------------------------|
| Matériau | | |
| | Profil de la colonne | Aluminium (revêtement en poudre) |
| | Plaque d'alignement | Aluminium (revêtement en poudre) |
| | Socle | Aluminium (revêtement en poudre) |
| | Molette d'alignement fin | PA6 |
| | Pince d'alignement | PA6 |
| | Capuchon | ABS |
| Dimensions | | Voir le plan coté |
| | L1 | 1.950 mm ¹⁾ |
| | L2 | 2.010,5 mm ²⁾ |
| | Section profil de la colonne | 101,6 mm x 81 mm |
| | Diamètre de plaque de fond | 195 mm |
| Poids | | 9,13 kg |

¹⁾ L1 = hauteur profil de la colonne.

²⁾ L2 = hauteur de colonne (avec plaque de fond, plaque d'alignement et capuchon).

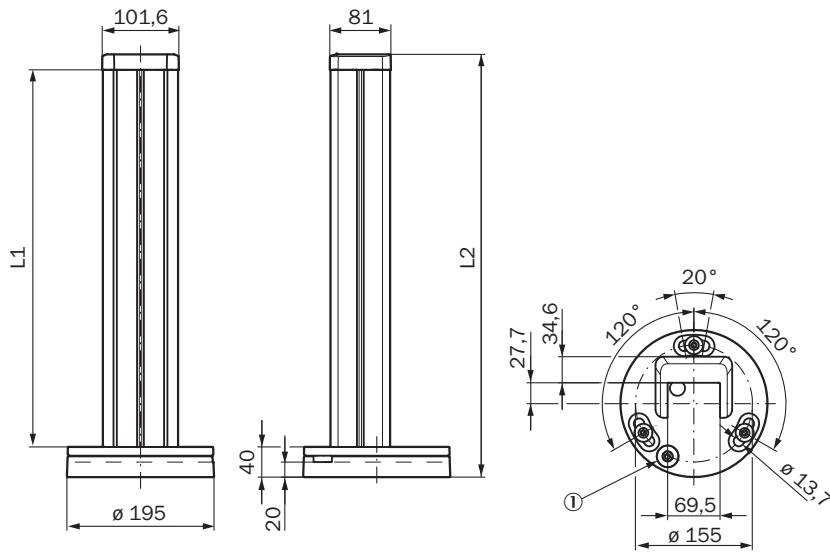
Caractéristiques ambiantes

| | |
|--------------------------------|-------------------|
| Température de stockage | -30 °C ... +70 °C |
|--------------------------------|-------------------|

Classifications

| | |
|-----------------------|----------|
| ECLASS 5.0 | 27279202 |
| ECLASS 5.1.4 | 27279202 |
| ECLASS 6.0 | 27279202 |
| ECLASS 6.2 | 27279202 |
| ECLASS 7.0 | 27279202 |
| ECLASS 8.0 | 27279202 |
| ECLASS 8.1 | 27279202 |
| ECLASS 9.0 | 27273701 |
| ECLASS 10.0 | 27273701 |
| ECLASS 11.0 | 27273701 |
| ECLASS 12.0 | 27273701 |
| ETIM 5.0 | EC001941 |
| ETIM 6.0 | EC001941 |
| ETIM 7.0 | EC001941 |
| ETIM 8.0 | EC001941 |
| UNSPSC 16.0901 | 39111609 |

Plan coté PP4 Protective Column



Dimensions en mm (inch)

① Molette d'alignement fin

| Type | Référence | L1 = hauteur profil de la colonne | L2 = hauteur de colonne (avec plaque de fond, plaque d'alignement et capuchon) |
|-------------------|-----------|-----------------------------------|--|
| PP4-C098110000000 | 2139645 | 924 | 984,5 |
| PP4-C108110000000 | 2139646 | 1024 | 1084,5 |
| PP4-C118110000000 | 2139647 | 1124 | 1184,5 |
| PP4-C128110000000 | 2139649 | 1224 | 1284,5 |
| PP4-C141110000000 | 2139650 | 1350 | 1410,5 |
| PP4-C156110000000 | 2139651 | 1500 | 1560,5 |
| PP4-C171110000000 | 2139652 | 1650 | 1710,5 |
| PP4-C186110000000 | 2139653 | 1800 | 1860,5 |
| PP4-C201110000000 | 2139654 | 1950 | 2010,5 |
| PP4-C216110000000 | 2139655 | 2100 | 2160,5 |
| PP4-C231110000000 | 2139656 | 2250 | 2310,5 |

SICK EN BREF

SICK est l'un des principaux fabricants de capteurs et de solutions de détection intelligents pour les applications industrielles. Notre gamme unique de produits et de services vous fournit tous les outils dont vous avez besoin pour la gestion sûre et efficace de vos processus, la protection des personnes contre les accidents et la prévention des dommages environnementaux.

Nous possédons une vaste expérience dans de nombreux secteurs et connaissons vos processus et vos exigences. Nous sommes en mesure de vous proposer les capteurs intelligents qui répondent parfaitement à vos besoins. Nos solutions systèmes sont testées et améliorées dans des centres d'application situés en Europe, en Asie et en Amérique du Nord afin de satisfaire pleinement nos clients. Cette rigueur a fait de notre entreprise un fournisseur et partenaire de développement fiable.

Nous proposons également une gamme complète de services : les SICK LifeTime Services vous accompagnent tout au long du cycle de vie de vos machines et vous garantissent sécurité et productivité.

C'est ainsi que nous concevons la détection intelligente.

DANS LE MONDE ENTIER, PRÈS DE CHEZ VOUS :

Interlocuteurs et autres sites sur → www.sick.com