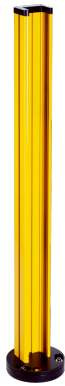


PP4-C118110000000

Colonnes de montage pour appareil

TECHNIQUE DE FIXATION

SICK
Sensor Intelligence.



informations de commande

type	référence
PP4-C11811000000	2139647

Autres modèles d'appareil et accessoires → www.sick.com/Colonnes_de_montage_pour_appareil

caractéristiques techniques détaillées

Caractéristiques

Description	Colonne de protection PP4 pour le montage de variantes adaptées des gammes de produits deTec et deTem. Protège les appareils de trois côtés contre les influences mécaniques.
Type de fixation	Ancrage mécanique au sol
Contenu de la livraison	Colonne de montage PP4 avec plaque d'alignement prémontée et capuchon amovible Plaque de fond avec niveau à bulle, molette d'alignement fin et vis sans tête Vis M8 et rondelles pour fixer la plaque d'alignement sur la plaque de fond Pince d'alignement Notice d'instruction à télécharger
Hauteur de colonne	1.184,5 mm
Convient à toutes les variantes d'appareils	
Barrage immatériel de sécurité deTec	Hauteur du champ de protection ≤ 900 mm
Barrière immatérielle de sécurité multifaisceaux deTem	3 faisceau lumineux, distance entre le faisceaux inférieur et le sol : 300 mm
	4 faisceau lumineux, distance entre le faisceaux inférieur et le sol : 200 mm
Fixations compatibles	
FlexFix	✓
Flat-Mount	✓ ¹⁾
Swivel-Mount	✓ ¹⁾
Options supplémentaires	Permet l'installation d'accessoires supplémentaires tels que les bras d'inhibition (muting).
Protection du capteur d'inhibition (muting), gauche (2140187)	✓
Protection du capteur d'inhibition (muting), droite (2140186)	✓
Adaptateur du bras d'inhibition (muting) (2140086)	✓
Hauteur du premier faisceau au-dessus du sol	200 mm, 300 mm

¹⁾ Les fixations Flat-Mount et Swivel-Mount sont montées à l'extrémité supérieure et inférieure de l'appareil. Pour le montage, une colonne d'une hauteur supérieure doit donc être choisie.

Fonctions

Alignement	La totalité du processus d'alignement est réalisée par le nivellement de la plaque de fond et la rotation de la plaque d'alignement au pied de la colonne.
Marquage outil d'alignement (-45°, 0°, 45°)	✓
Molette d'alignement fin	✓
Vis sans tête pour nivellement	✓
Niveau à bulle	✓
Entrée de câble	✓

Mécanique

Matériau	
Profil de la colonne	Aluminium (revêtement en poudre)
Plaque d'alignement	Aluminium (revêtement en poudre)
Socle	Aluminium (revêtement en poudre)
Molette d'alignement fin	PA6
Pince d'alignement	PA6
Capuchon	ABS
Dimensions	Voir le plan coté
L1	1.124 mm ¹⁾
L2	1.184,5 mm ²⁾
Section profil de la colonne	101,6 mm x 81 mm
Diamètre de plaque de fond	195 mm
Poids	5,96 kg

¹⁾ L1 = hauteur profil de la colonne.

²⁾ L2 = hauteur de colonne (avec plaque de fond, plaque d'alignement et capuchon).

Caractéristiques ambiantes

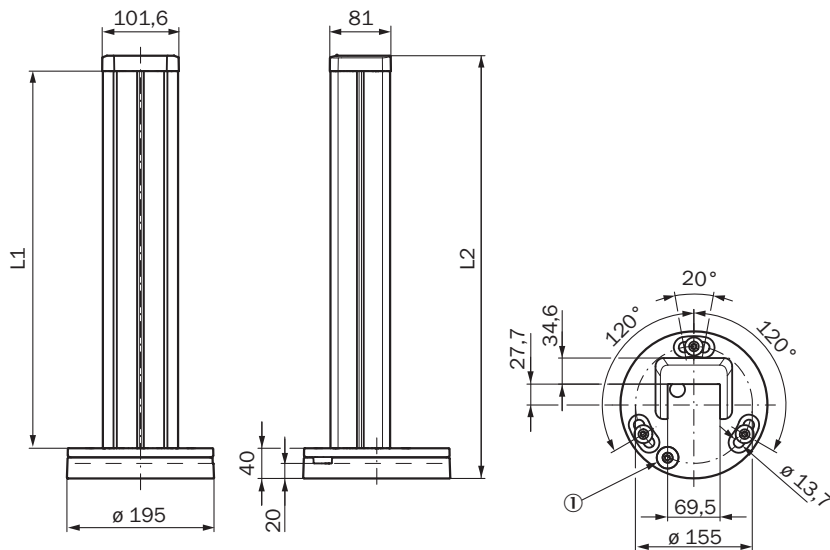
Température de stockage	-30 °C ... +70 °C
--------------------------------	-------------------

Classifications

ECLASS 5.0	27279202
ECLASS 5.1.4	27279202
ECLASS 6.0	27279202
ECLASS 6.2	27279202
ECLASS 7.0	27279202
ECLASS 8.0	27279202
ECLASS 8.1	27279202
ECLASS 9.0	27273701
ECLASS 10.0	27273701
ECLASS 11.0	27273701
ECLASS 12.0	27273701
ETIM 5.0	EC001941
ETIM 6.0	EC001941
ETIM 7.0	EC001941

ETIM 8.0	EC001941
UNSPSC 16.0901	39111609

Plan coté PP4 Protective Column



Dimensions en mm (inch)
 ① Molette d'alignement fin

Type	Référence	L1 = hauteur profil de la colonne	L2 = hauteur de colonne (avec plaque de fond, plaque d'alignement et capuchon)
PP4-C098110000000	2139645	924	984,5
PP4-C108110000000	2139646	1024	1084,5
PP4-C118110000000	2139647	1124	1184,5
PP4-C128110000000	2139649	1224	1284,5
PP4-C141110000000	2139650	1350	1410,5
PP4-C156110000000	2139651	1500	1560,5
PP4-C171110000000	2139652	1650	1710,5
PP4-C186110000000	2139653	1800	1860,5
PP4-C201110000000	2139654	1950	2010,5
PP4-C216110000000	2139655	2100	2160,5
PP4-C231110000000	2139656	2250	2310,5

SICK EN BREF

SICK est l'un des principaux fabricants de capteurs et de solutions de détection intelligents pour les applications industrielles. Notre gamme unique de produits et de services vous fournit tous les outils dont vous avez besoin pour la gestion sûre et efficace de vos processus, la protection des personnes contre les accidents et la prévention des dommages environnementaux.

Nous possédons une vaste expérience dans de nombreux secteurs et connaissons vos processus et vos exigences. Nous sommes en mesure de vous proposer les capteurs intelligents qui répondent parfaitement à vos besoins. Nos solutions systèmes sont testées et améliorées dans des centres d'application situés en Europe, en Asie et en Amérique du Nord afin de satisfaire pleinement nos clients. Cette rigueur a fait de notre entreprise un fournisseur et partenaire de développement fiable.

Nous proposons également une gamme complète de services : les SICK LifeTime Services vous accompagnent tout au long du cycle de vie de vos machines et vous garantissent sécurité et productivité.

C'est ainsi que nous concevons la détection intelligente.

DANS LE MONDE ENTIER, PRÈS DE CHEZ VOUS :

Interlocuteurs et autres sites sur → www.sick.com