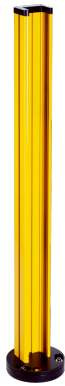


# PP4-C098110000000

Colonnes de montage pour appareil

TECHNIQUE DE FIXATION

**SICK**  
Sensor Intelligence.



### informations de commande

type	référence
PP4-C09811000000	2139645

Autres modèles d'appareil et accessoires → [www.sick.com/Colonnes\\_de\\_montage\\_pour\\_appareil](http://www.sick.com/Colonnes_de_montage_pour_appareil)

### caractéristiques techniques détaillées

#### Caractéristiques

<b>Description</b>	Colonne de protection PP4 pour le montage de variantes adaptées des gammes de produits deTec et deTem. Protège les appareils de trois côtés contre les influences mécaniques.
<b>Type de fixation</b>	Ancrage mécanique au sol
<b>Contenu de la livraison</b>	Colonne de montage PP4 avec plaque d'alignement prémontée et capuchon amovible Plaque de fond avec niveau à bulle, molette d'alignement fin et vis sans tête Vis M8 et rondelles pour fixer la plaque d'alignement sur la plaque de fond Pince d'alignement Notice d'instruction à télécharger
<b>Hauteur de colonne</b>	984,5 mm
<b>Convient à toutes les variantes d'appareils</b>	
Barrage immatériel de sécurité deTec	Hauteur du champ de protection ≤ 750 mm
Barrière immatérielle de sécurité multifaisceaux deTem	2 faisceau lumineux, distance entre le faisceaux inférieur et le sol : 400 mm
<b>Fixations compatibles</b>	
FlexFix	✓
Flat-Mount	✓ <sup>1)</sup>
Swivel-Mount	✓ <sup>1)</sup>
<b>Options supplémentaires</b>	Permet l'installation d'accessoires supplémentaires tels que les bras d'inhibition (muting).
Protection du capteur d'inhibition (muting), gauche (2140187)	✓
Protection du capteur d'inhibition (muting), droite (2140186)	✓
Adaptateur du bras d'inhibition (muting) (2140086)	✓
<b>Hauteur du premier faisceau au-dessus du sol</b>	400 mm

<sup>1)</sup> Les fixations Flat-Mount et Swivel-Mount sont montées à l'extrémité supérieure et inférieure de l'appareil. Pour le montage, une colonne d'une hauteur supérieure doit donc être choisie.

#### Fonctions

<b>Alignement</b>	La totalité du processus d'alignement est réalisée par le nivellement de la plaque de fond et la rotation de la plaque d'alignement au pied de la colonne.
-------------------	--

Marquage outil d'alignement (-45°, 0°, 45°)	✓
Molette d'alignement fin	✓
<b>Vis sans tête pour nivellement</b>	✓
<b>Niveau à bulle</b>	✓
<b>Entrée de câble</b>	✓

## Mécanique

<b>Matériau</b>	
Profil de la colonne	Aluminium (revêtement en poudre)
Plaque d'alignement	Aluminium (revêtement en poudre)
Socle	Aluminium (revêtement en poudre)
Molette d'alignement fin	PA6
Pince d'alignement	PA6
Capuchon	ABS
<b>Dimensions</b>	Voir le plan coté
L1	924 mm <sup>1)</sup>
L2	984,5 mm <sup>2)</sup>
Section profil de la colonne	101,6 mm x 81 mm
Diamètre de plaque de fond	195 mm
<b>Poids</b>	5,2 kg

<sup>1)</sup> L1 = hauteur profil de la colonne.

<sup>2)</sup> L2 = hauteur de colonne (avec plaque de fond, plaque d'alignement et capuchon).

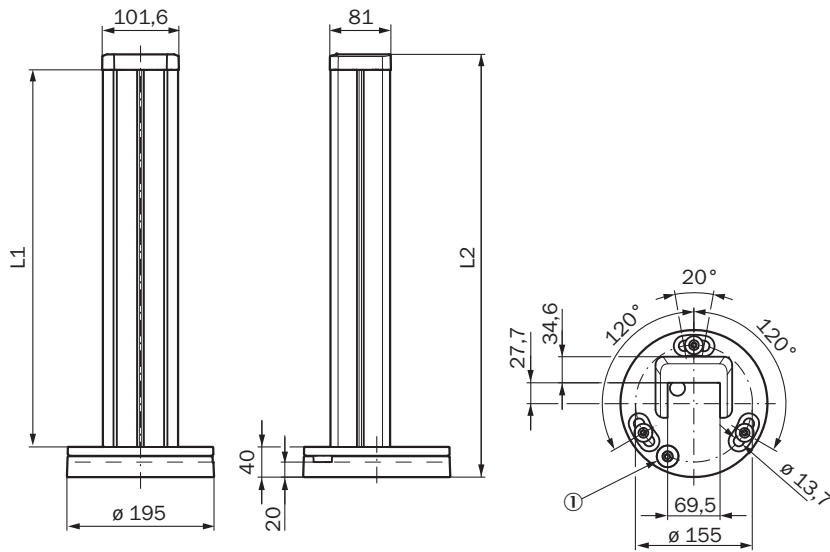
## Caractéristiques ambiantes

<b>Température de stockage</b>	-30 °C ... +70 °C
--------------------------------	-------------------

## Classifications

<b>ECLASS 5.0</b>	27279202
<b>ECLASS 5.1.4</b>	27279202
<b>ECLASS 6.0</b>	27279202
<b>ECLASS 6.2</b>	27279202
<b>ECLASS 7.0</b>	27279202
<b>ECLASS 8.0</b>	27279202
<b>ECLASS 8.1</b>	27279202
<b>ECLASS 9.0</b>	27273701
<b>ECLASS 10.0</b>	27273701
<b>ECLASS 11.0</b>	27273701
<b>ECLASS 12.0</b>	27273701
<b>ETIM 5.0</b>	EC001941
<b>ETIM 6.0</b>	EC001941
<b>ETIM 7.0</b>	EC001941
<b>ETIM 8.0</b>	EC001941
<b>UNSPSC 16.0901</b>	39111609

### Plan coté PP4 Protective Column



Dimensions en mm (inch)

① Molette d'alignement fin

Type	Référence	L1 = hauteur profil de la colonne	L2 = hauteur de colonne (avec plaque de fond, plaque d'alignement et capuchon)
PP4-C09811000000	2139645	924	984,5
PP4-C10811000000	2139646	1024	1084,5
PP4-C11811000000	2139647	1124	1184,5
PP4-C12811000000	2139649	1224	1284,5
PP4-C14111000000	2139650	1350	1410,5
PP4-C15611000000	2139651	1500	1560,5
PP4-C17111000000	2139652	1650	1710,5
PP4-C18611000000	2139653	1800	1860,5
PP4-C20111000000	2139654	1950	2010,5
PP4-C21611000000	2139655	2100	2160,5
PP4-C23111000000	2139656	2250	2310,5

## SICK EN BREF

SICK est l'un des principaux fabricants de capteurs et de solutions de détection intelligents pour les applications industrielles. Notre gamme unique de produits et de services vous fournit tous les outils dont vous avez besoin pour la gestion sûre et efficace de vos processus, la protection des personnes contre les accidents et la prévention des dommages environnementaux.

Nous possédons une vaste expérience dans de nombreux secteurs et connaissons vos processus et vos exigences. Nous sommes en mesure de vous proposer les capteurs intelligents qui répondent parfaitement à vos besoins. Nos solutions systèmes sont testées et améliorées dans des centres d'application situés en Europe, en Asie et en Amérique du Nord afin de satisfaire pleinement nos clients. Cette rigueur a fait de notre entreprise un fournisseur et partenaire de développement fiable.

Nous proposons également une gamme complète de services : les SICK LifeTime Services vous accompagnent tout au long du cycle de vie de vos machines et vous garantissent sécurité et productivité.

**C'est ainsi que nous concevons la détection intelligente.**

## DANS LE MONDE ENTIER, PRÈS DE CHEZ VOUS :

Interlocuteurs et autres sites sur → [www.sick.com](http://www.sick.com)