

# PC4-C216100000000

Colonnes de montage pour appareil

TECHNIQUE DE FIXATION

**SICK**  
Sensor Intelligence.



### informations de commande

type	référence
PC4-C21610000000	2139643

Autres modèles d'appareil et accessoires → [www.sick.com/Colonnes\\_de\\_montage\\_pour\\_appareil](http://www.sick.com/Colonnes_de_montage_pour_appareil)

### caractéristiques techniques détaillées

#### Caractéristiques

<b>Description</b>	Colonne compacte PC4 pour le montage de variantes adaptées des gammes de produits deTec et deTem. Montage des appareils possible sur tous les quatre côtés de la colonne de montage.
<b>Type de fixation</b>	Ancrage mécanique au sol
<b>Contenu de la livraison</b>	Colonne de montage PC4 avec plaque d'alignement prémontée et capuchon amovible Plaque de fond avec niveau à bulle, molette d'alignement fin et vis sans tête Vis M8 et rondelles pour fixer la plaque d'alignement sur la plaque de fond Notice d'instruction à télécharger
<b>Hauteur de colonne</b>	2.160,5 mm
<b>Convient à toutes les variantes d'appareils</b>	
Barrage immatériel de sécurité deTec	Hauteur du champ de protection ≤ 1.950 mm
Barrière immatérielle de sécurité multifaisceaux deTem	Quelconque
<b>Fixations compatibles</b>	
FlexFix	✓
QuickFix	✓
Flat-Mount	✓ <sup>1)</sup>
Swivel-Mount	✓ <sup>1)</sup>
<b>Options supplémentaires</b>	Permet l'installation d'accessoires supplémentaires tels que les bras d'inhibition (muting).
Protection du capteur d'inhibition (muting), gauche (2140187)	✓
Protection du capteur d'inhibition (muting), droite (2140186)	✓
Adaptateur du bras d'inhibition (muting) (2140086)	✓
<b>Hauteur du premier faisceau au-dessus du sol</b>	200 mm

<sup>1)</sup> Les fixations Flat-Mount et Swivel-Mount sont montées à l'extrémité supérieure et inférieure de l'appareil. Pour le montage, une colonne d'une hauteur supérieure doit donc être choisie.

#### Fonctions

<b>Alignement</b>	La totalité du processus d'alignement est réalisée par le nivellement de la plaque de fond et la rotation de la plaque d'alignement au pied de la colonne.
-------------------	--

Marquage outil d'alignement (-45°, 0°, 45°)	✓
Molette d'alignement fin	✓
<b>Vis sans tête pour nivellement</b>	✓
<b>Niveau à bulle</b>	✓

## Mécanique

<b>Matériau</b>		
	Profil de la colonne	Aluminium (anodisé)
	Plaque d'alignement	Aluminium (revêtement en poudre)
	Socle	Aluminium (revêtement en poudre)
	Molette d'alignement fin	PA6
	Capuchon	ABS
<b>Dimensions</b>		Voir le plan coté
	L1	2.100 mm <sup>1)</sup>
	L2	2.160,5 mm <sup>2)</sup>
	Section profil de la colonne	68 mm x 68 mm
	Diamètre de plaque de fond	195 mm
<b>Poids</b>		6,72 kg

<sup>1)</sup> L1 = hauteur profil de la colonne.

<sup>2)</sup> L2 = hauteur de colonne (avec plaque de fond, plaque d'alignement et capuchon).

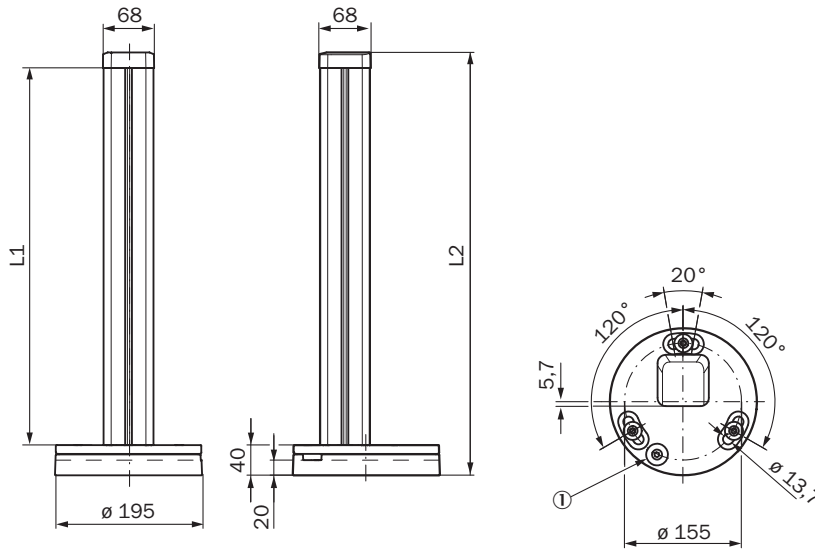
## Caractéristiques ambiantes

<b>Température de stockage</b>	-30 °C ... +70 °C
--------------------------------	-------------------

## Classifications

<b>ECLASS 5.0</b>	27279202
<b>ECLASS 5.1.4</b>	27279202
<b>ECLASS 6.0</b>	27279202
<b>ECLASS 6.2</b>	27279202
<b>ECLASS 7.0</b>	27279202
<b>ECLASS 8.0</b>	27279202
<b>ECLASS 8.1</b>	27279202
<b>ECLASS 9.0</b>	27273701
<b>ECLASS 10.0</b>	27273701
<b>ECLASS 11.0</b>	27273701
<b>ECLASS 12.0</b>	27273701
<b>ETIM 5.0</b>	EC001941
<b>ETIM 6.0</b>	EC001941
<b>ETIM 7.0</b>	EC001941
<b>ETIM 8.0</b>	EC001941
<b>UNSPSC 16.0901</b>	39111609

### Plan coté PC4 Compact Column



Dimensions en mm (inch)

① Molette d'alignement fin

Type	Référence	L1 = hauteur profil de la colonne	L2 = hauteur de colonne (avec plaque de fond, plaque d'alignement et capuchon)
PC4-C098110000000	2139633	924	984,5
PC4-C108110000000	2139635	1024	1084,5
PC4-C118110000000	2139636	1124	1184,5
PC4-C128110000000	2139637	1224	1284,5
PC4-C141110000000	2139638	1350	1410,5
PC4-C156110000000	2139639	1500	1560,5
PC4-C171110000000	2139640	1650	1710,5
PC4-C186110000000	2139641	1800	1860,5
PC4-C201110000000	2139642	1950	2010,5
PC4-C216110000000	2139643	2100	2160,5
PC4-C231110000000	2139644	2250	2310,5

## SICK EN BREF

SICK est l'un des principaux fabricants de capteurs et de solutions de détection intelligents pour les applications industrielles. Notre gamme unique de produits et de services vous fournit tous les outils dont vous avez besoin pour la gestion sûre et efficace de vos processus, la protection des personnes contre les accidents et la prévention des dommages environnementaux.

Nous possédons une vaste expérience dans de nombreux secteurs et connaissons vos processus et vos exigences. Nous sommes en mesure de vous proposer les capteurs intelligents qui répondent parfaitement à vos besoins. Nos solutions systèmes sont testées et améliorées dans des centres d'application situés en Europe, en Asie et en Amérique du Nord afin de satisfaire pleinement nos clients. Cette rigueur a fait de notre entreprise un fournisseur et partenaire de développement fiable.

Nous proposons également une gamme complète de services : les SICK LifeTime Services vous accompagnent tout au long du cycle de vie de vos machines et vous garantissent sécurité et productivité.

**C'est ainsi que nous concevons la détection intelligente.**

## DANS LE MONDE ENTIER, PRÈS DE CHEZ VOUS :

Interlocuteurs et autres sites sur → [www.sick.com](http://www.sick.com)