



VI228U-WH5031F3

Éclairages

RÉFLECTEURS ET OPTIQUE

SICK
Sensor Intelligence.



informations de commande

type	référence
VI228U-WH5031F3	2139457

Autres modèles d'appareil et accessoires → www.sick.com/Éclairages

caractéristiques techniques détaillées

Caractéristiques

Segment de produits	Réflecteurs et optique
Produit	Éclairages
Version du produit	LED
Description	Éclairage externe, couleur d'éclairage blanc, moyen 31°, pour l'utilisation avec les appareils de base 12 et 9 et 5 mégapixel et objectifs avec une distance focale de 25 mm (réf. 5345438) ou appareil de base 5 mégapixel et objectif avec une distance focale de 25 mm (réf. 5342135) et 16 mm (réf. 5342134)
Indice de protection	IP 65 (CEI 60529:2013 +C1:2013 +C2:2015 +AMD2 C1:2019, EN 60529:1991 +A1:2010 +A2:2013 +AC:2019-02) 1)
Classe LED	Groupe de risque 1 (faible risque) selon CEI 62471-1 : 2006-07 / EN 62471-1 : 2008-09
Tension de service	24 V DC, ± 20 %
Puissance absorbée	≤ 5 W
Température de service	0 °C ... +40 °C ¹⁾
Température de stockage	-20 °C ... +70 °C ²⁾
Humidité relative admissible	0 % ... 90 %, sans condensation
Couleur du boîtier	Noir
Couleur d'éclairage	Blanc, LED, visible,

¹⁾ Assurer une dissipation suffisante de la chaleur par le montage.

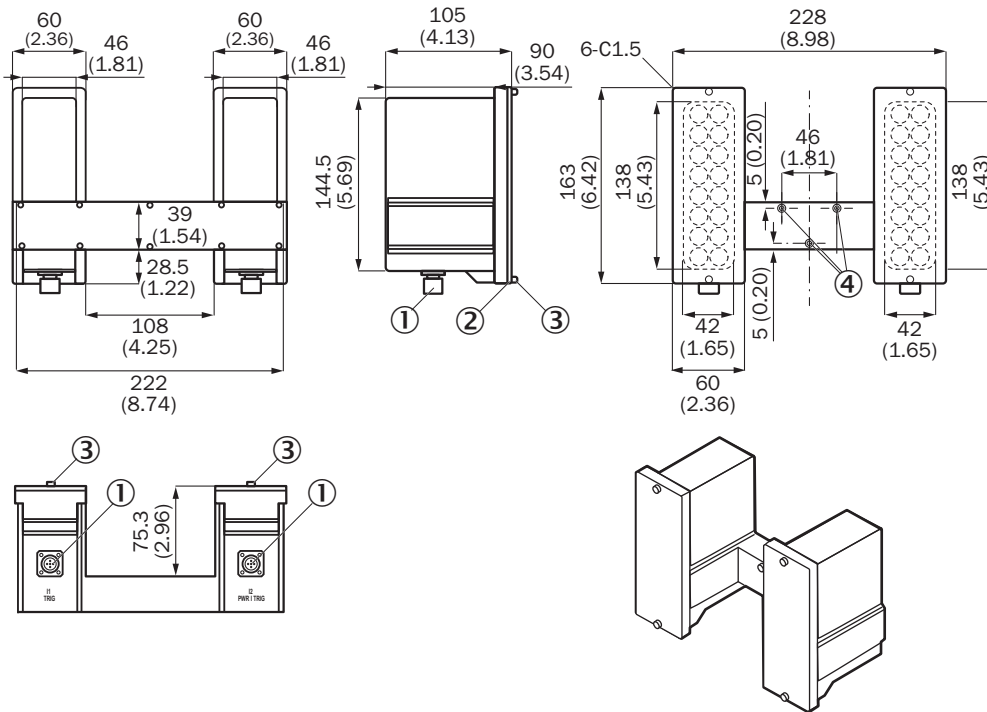
²⁾ Entreposer dans un endroit protégé de l'humidité et à l'abri de la poussière.

Classifications

ECLASS 5.0	27110635
ECLASS 5.1.4	27110635
ECLASS 6.0	27110635
ECLASS 6.2	27110635
ECLASS 7.0	27110635
ECLASS 8.0	27110635
ECLASS 8.1	27110635
ECLASS 9.0	27110635
ECLASS 10.0	27110635
ECLASS 11.0	27110635
ECLASS 12.0	27110635

ETIM 5.0	EC000996
ETIM 6.0	EC000996
ETIM 7.0	EC000996
ETIM 8.0	EC000996
UNSPSC 16.0901	39101628

Plan coté

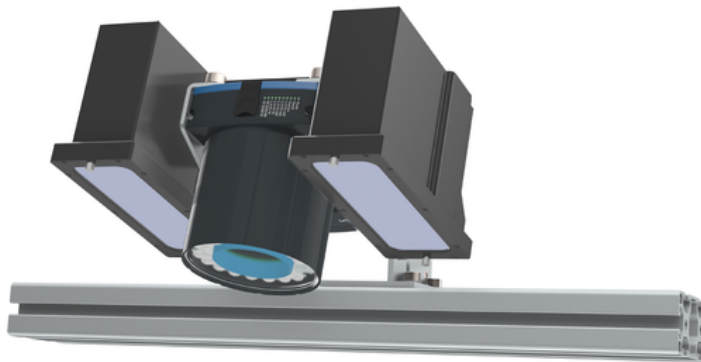
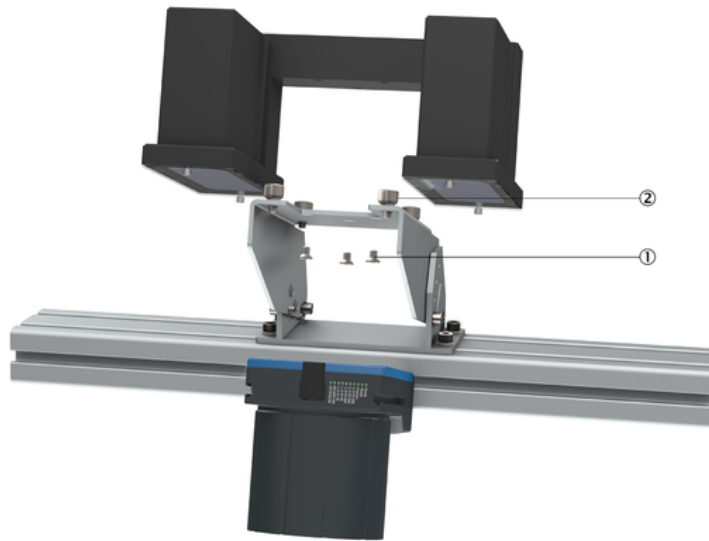


Dimensions en mm (inch)

structure et dimensions de l'appareil, unité de mesure : mm (inch), séparateur décimal : un point

- ① raccordements électriques
- ② filtre de polarisation
- ③ vis pour la fixation du filtre de polarisation
- ④ vis M5 pour la fixation de l'éclairage externe sur l'équerre de fixation

Instructions de montage



monter l'éclairage externe

① Monter l'éclairage externe sur l'équerre de fixation à l'aide de trois vis M5 (couple de serrage : $5 \text{ Nm} \pm 0,5 \text{ Nm}$).

② Monter la caméra sur l'équerre de fixation à l'aide de quatre vis moletées M5. Serrer les vis moletées à la main, sans outil.

SICK EN BREF

SICK est l'un des principaux fabricants de capteurs et de solutions de détection intelligents pour les applications industrielles. Notre gamme unique de produits et de services vous fournit tous les outils dont vous avez besoin pour la gestion sûre et efficace de vos processus, la protection des personnes contre les accidents et la prévention des dommages environnementaux.

Nous possédons une vaste expérience dans de nombreux secteurs et connaissons vos processus et vos exigences. Nous sommes en mesure de vous proposer les capteurs intelligents qui répondent parfaitement à vos besoins. Nos solutions systèmes sont testées et améliorées dans des centres d'application situés en Europe, en Asie et en Amérique du Nord afin de satisfaire pleinement nos clients. Cette rigueur a fait de notre entreprise un fournisseur et partenaire de développement fiable.

Nous proposons également une gamme complète de services : les SICK LifeTime Services vous accompagnent tout au long du cycle de vie de vos machines et vous garantissent sécurité et productivité.

C'est ainsi que nous concevons la détection intelligente.

DANS LE MONDE ENTIER, PRÈS DE CHEZ VOUS :

Interlocuteurs et autres sites sur → www.sick.com