

## YMRJA8-150EG1MRJA8

Câbles Ethernet et de bus de terrain industriels

CONNECTEURS ET CÂBLES

**SICK**  
Sensor Intelligence.



### informations de commande

type	référence
YMRJA8-150EG1MRJA8	2137367

Autres modèles d'appareil et accessoires → [www.sick.com/Câbles\\_Ethernet\\_et\\_de\\_bus\\_de\\_terrain\\_industriels](http://www.sick.com/Câbles_Ethernet_et_de_bus_de_terrain_industriels)



### caractéristiques techniques détaillées

#### Caractéristiques techniques

<b>Mode de raccordement tête A</b>	Connecteur mâle, RJ45, 8 pôles, droit
<b>Mode de raccordement tête B</b>	Connecteur mâle, RJ45, 8 pôles, droit
<b>Matériau, connecteur</b>	TPU
<b>Couleur, connecteur</b>	Noir
<b>Matériau, écrou moleté</b>	Plastique
<b>Câble</b>	15 m, 8 fils, PUR, sans halogène
<b>Matériau, gaine</b>	PUR, sans halogène
<b>Couleur, gaine</b>	Vert
<b>Diamètre de câble</b>	6,4 mm
<b>Section du conducteur</b>	0,14 mm <sup>2</sup>
<b>Blindage</b>	Blindé
<b>Rayon de courbure</b>	
En mouvement	> 10 x diamètre de câble
En position fixe	> 8 x diamètre de câble
<b>Tension nominale, câble brut</b>	125 V AC
<b>Tension d'essai, câble brut</b>	1.000 V AC
<b>Tension de mesure</b>	
	48 V AC
	60 V DC
<b>Type de signal</b>	Ethernet, Gigabit Ethernet
<b>Caractéristiques de transmission</b>	CAT6A
<b>Taux de transfert des données</b>	≤ 10 Gbit/s
<b>Domaine d'utilisation</b>	Domaine de l'huile/des lubrifiants
<b>Fichier UL n°</b>	E513908
<b>Indice de protection</b>	IP20
<b>Température de service</b>	
En position fixe	-40 °C ... +80 °C
Tête	-25 °C ... +85 °C
<b>Niveau d'encrassement</b>	3
<b>Résistance d'isolation</b>	> 100 mΩ

<b>Résistance transversale</b>	< 30 mΩ
<b>Résistance thermique, tuyau</b>	Ignifuge selon UL 1581 Section 1090, Section 1100 (FT2), Section 1080 (VW-1) / CEI 60332-1-2

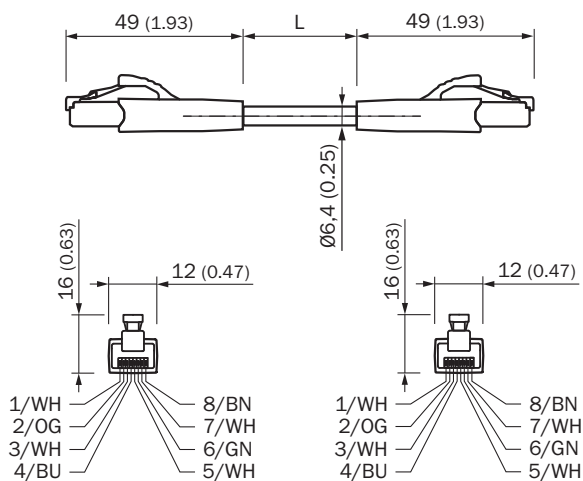
### Certifications

<b>EU declaration of conformity</b>	✓
<b>China RoHS</b>	✓

### Classifications

<b>ECLASS 5.0</b>	19030312
<b>ECLASS 5.1.4</b>	19030312
<b>ECLASS 6.0</b>	27060304
<b>ECLASS 6.2</b>	27060304
<b>ECLASS 7.0</b>	27060304
<b>ECLASS 8.0</b>	27060304
<b>ECLASS 8.1</b>	27060304
<b>ECLASS 9.0</b>	27060304
<b>ECLASS 10.0</b>	27060304
<b>ECLASS 11.0</b>	27060304
<b>ECLASS 12.0</b>	27060304
<b>ETIM 5.0</b>	EC000830
<b>ETIM 6.0</b>	EC000830
<b>ETIM 7.0</b>	EC003249
<b>ETIM 8.0</b>	EC003249
<b>UNSPSC 16.0901</b>	26121604

### Plan coté



Dimensions en mm (inch)

## SICK EN BREF

SICK est l'un des principaux fabricants de capteurs et de solutions de détection intelligents pour les applications industrielles. Notre gamme unique de produits et de services vous fournit tous les outils dont vous avez besoin pour la gestion sûre et efficace de vos processus, la protection des personnes contre les accidents et la prévention des dommages environnementaux.

Nous possédons une vaste expérience dans de nombreux secteurs et connaissons vos processus et vos exigences. Nous sommes en mesure de vous proposer les capteurs intelligents qui répondent parfaitement à vos besoins. Nos solutions systèmes sont testées et améliorées dans des centres d'application situés en Europe, en Asie et en Amérique du Nord afin de satisfaire pleinement nos clients. Cette rigueur a fait de notre entreprise un fournisseur et partenaire de développement fiable.

Nous proposons également une gamme complète de services : les SICK LifeTime Services vous accompagnent tout au long du cycle de vie de vos machines et vous garantissent sécurité et productivité.

**C'est ainsi que nous concevons la détection intelligente.**

## DANS LE MONDE ENTIER, PRÈS DE CHEZ VOUS :

Interlocuteurs et autres sites sur → [www.sick.com](http://www.sick.com)