

YMRJA8-300EG1MRJA8

Câbles Ethernet et de bus de terrain industriels

CONNECTEURS ET CÂBLES

SICK
Sensor Intelligence.



informations de commande

type	référence
YMRJA8-300EG1MRJA8	2137357

Autres modèles d'appareil et accessoires → www.sick.com/Câbles_Ethernet_et_de_bus_de_terrain_industriels



caractéristiques techniques détaillées

Caractéristiques techniques

Mode de raccordement tête A	Connecteur mâle, RJ45, 8 pôles, droit
Mode de raccordement tête B	Connecteur mâle, RJ45, 8 pôles, droit
Matériau, connecteur	TPU
Couleur, connecteur	Noir
Matériau, écrou moleté	Plastique
Câble	30 m, 8 fils, PUR, sans halogène
Matériau, gaine	PUR, sans halogène
Couleur, gaine	Vert
Diamètre de câble	6,4 mm
Section du conducteur	0,14 mm ²
Blindage	Blindé
Rayon de courbure	
En mouvement	> 10 x diamètre de câble
En position fixe	> 8 x diamètre de câble
Tension nominale, câble brut	125 V AC
Tension d'essai, câble brut	1.000 V AC
Tension de mesure	
	48 V AC
	60 V DC
Type de signal	Ethernet, Gigabit Ethernet
Caractéristiques de transmission	CAT6A
Taux de transfert des données	≤ 10 Gbit/s
Domaine d'utilisation	Domaine de l'huile/des lubrifiants
Fichier UL n°	E513908
Indice de protection	IP20
Température de service	
En position fixe	-40 °C ... +80 °C
Tête	-25 °C ... +85 °C
Niveau d'encrassement	3
Résistance d'isolation	> 100 mΩ

Résistance transversale	< 30 mΩ
Résistance thermique, tuyau	Ignifuge selon UL 1581 Section 1090, Section 1100 (FT2), Section 1080 (VW-1) / CEI 60332-1-2

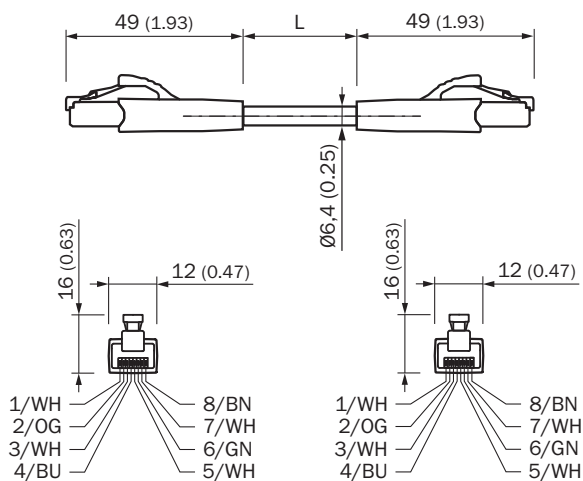
Certifications

EU declaration of conformity	✓
China RoHS	✓

Classifications

ECLASS 5.0	19030312
ECLASS 5.1.4	19030312
ECLASS 6.0	27060304
ECLASS 6.2	27060304
ECLASS 7.0	27060304
ECLASS 8.0	27060304
ECLASS 8.1	27060304
ECLASS 9.0	27060304
ECLASS 10.0	27060304
ECLASS 11.0	27060304
ECLASS 12.0	27060304
ETIM 5.0	EC000830
ETIM 6.0	EC000830
ETIM 7.0	EC003249
ETIM 8.0	EC003249
UNSPSC 16.0901	26121604

Plan coté



Dimensions en mm (inch)

SICK EN BREF

SICK est l'un des principaux fabricants de capteurs et de solutions de détection intelligents pour les applications industrielles. Notre gamme unique de produits et de services vous fournit tous les outils dont vous avez besoin pour la gestion sûre et efficace de vos processus, la protection des personnes contre les accidents et la prévention des dommages environnementaux.

Nous possédons une vaste expérience dans de nombreux secteurs et connaissons vos processus et vos exigences. Nous sommes en mesure de vous proposer les capteurs intelligents qui répondent parfaitement à vos besoins. Nos solutions systèmes sont testées et améliorées dans des centres d'application situés en Europe, en Asie et en Amérique du Nord afin de satisfaire pleinement nos clients. Cette rigueur a fait de notre entreprise un fournisseur et partenaire de développement fiable.

Nous proposons également une gamme complète de services : les SICK LifeTime Services vous accompagnent tout au long du cycle de vie de vos machines et vous garantissent sécurité et productivité.

C'est ainsi que nous concevons la détection intelligente.

DANS LE MONDE ENTIER, PRÈS DE CHEZ VOUS :

Interlocuteurs et autres sites sur → www.sick.com