



Filtre de polarisation

Filtres optiques

RÉFLECTEURS ET OPTIQUE

SICK
Sensor Intelligence.



informations de commande

type	référence
Filtre de polarisation	2133930

Autres modèles d'appareil et accessoires → www.sick.com/Filtres_optiques

caractéristiques techniques détaillées

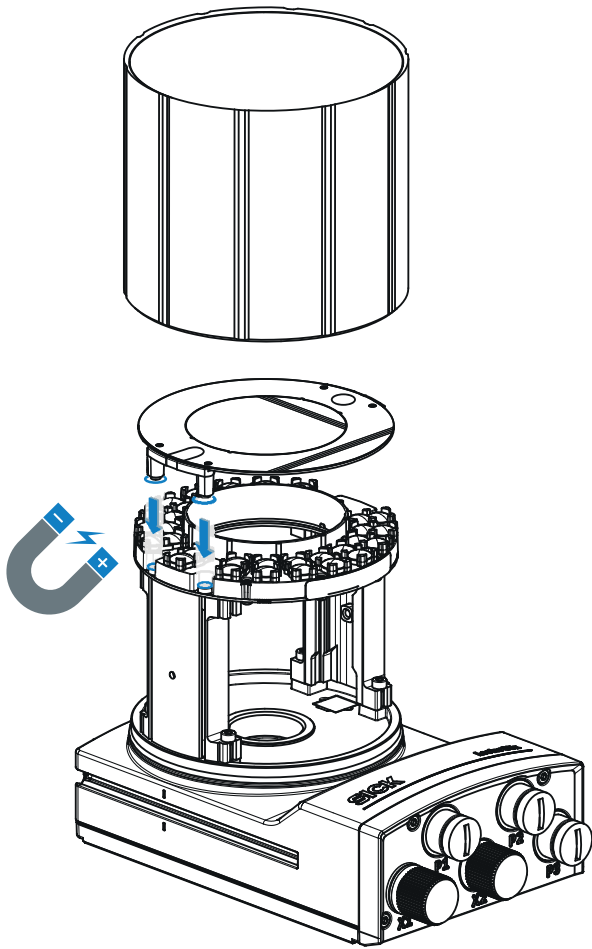
Caractéristiques

Segment de produits	Réflecteurs et optique
Produit	Filtres optiques
Description	Un filtre polarisant est destiné à réduire les réflexions, par exemple avec des codes sous film et sur des surfaces réfléchissantes. Cela permet d'avoir une meilleure détection des codes.
Convient pour	Lector85x, Inspector85x, Lector85x, Inspector85x
Matériau	Aimant : NdFeB (néodyme fer bore), Substrat du filtre polarisant : PMMA
Température de service	-35 °C ... +50 °C
Température de stockage	-35 °C ... +70 °C
Dimensions (l x H x L)	10,8 mm
Diamètre	80,5 mm
Poids	8 g

Classifications

ECLASS 5.0	27279206
ECLASS 5.1.4	27279206
ECLASS 6.0	27279206
ECLASS 6.2	27279206
ECLASS 7.0	27279206
ECLASS 8.0	27279206
ECLASS 8.1	27279206
ECLASS 9.0	27273604
ECLASS 10.0	27273604
ECLASS 11.0	27273604
ECLASS 12.0	27273604
ETIM 5.0	EC002558
ETIM 6.0	EC002558
ETIM 7.0	EC002558
ETIM 8.0	EC002558
UNSPSC 16.0901	45121628

Instructions de montage Filtre de polarisation



SICK EN BREF

SICK est l'un des principaux fabricants de capteurs et de solutions de détection intelligents pour les applications industrielles. Notre gamme unique de produits et de services vous fournit tous les outils dont vous avez besoin pour la gestion sûre et efficace de vos processus, la protection des personnes contre les accidents et la prévention des dommages environnementaux.

Nous possédons une vaste expérience dans de nombreux secteurs et connaissons vos processus et vos exigences. Nous sommes en mesure de vous proposer les capteurs intelligents qui répondent parfaitement à vos besoins. Nos solutions systèmes sont testées et améliorées dans des centres d'application situés en Europe, en Asie et en Amérique du Nord afin de satisfaire pleinement nos clients. Cette rigueur a fait de notre entreprise un fournisseur et partenaire de développement fiable.

Nous proposons également une gamme complète de services : les SICK LifeTime Services vous accompagnent tout au long du cycle de vie de vos machines et vous garantissent sécurité et productivité.

C'est ainsi que nous concevons la détection intelligente.

DANS LE MONDE ENTIER, PRÈS DE CHEZ VOUS :

Interlocuteurs et autres sites sur → www.sick.com