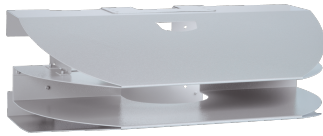


Visière contre les intempéries

Capuchons et housses de protection

PROTECTION ET ENTRETIEN DES APPAREILS

SICK
Sensor Intelligence.



informations de commande

type	référence
Visière contre les intempéries	2133702

Autres modèles d'appareil et accessoires → www.sick.com/Capuchons_et_housses_de_protection

caractéristiques techniques détaillées

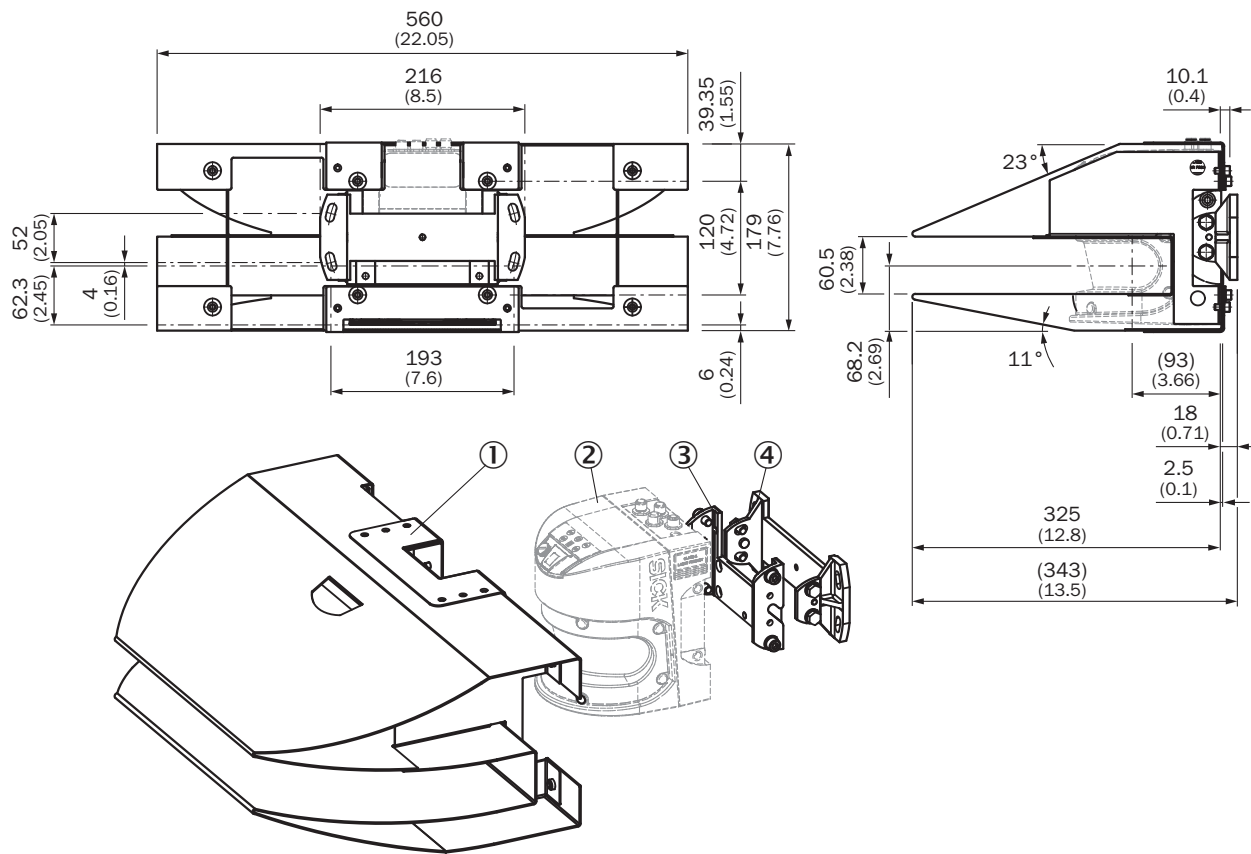
Caractéristiques

Segment de produits	Protection et entretien des appareils
Produit	Capuchons et housses de protection
Description	Visière contre les intempéries (180°), montage vertical. Dans les applications avec des sollicitations intenses dues aux chocs/vibrations, la visière doit être contrôlée régulièrement pour détecter d'éventuelles détériorations.
Convient pour	LMS511, LMS531, LMS581
Contenu de la livraison	Visière contre les intempéries, 8 vis M6 x 10, acier inoxydable, 8 rondelles D6, 4, acier inoxydable
Matériau	Aluminium (revêtement en poudre)
Poids	3.790 g

Classifications

ECLASS 5.0	27279202
ECLASS 5.1.4	27279202
ECLASS 6.0	27279202
ECLASS 6.2	27279202
ECLASS 7.0	27279202
ECLASS 8.0	27279202
ECLASS 8.1	27279202
ECLASS 9.0	27273701
ECLASS 10.0	27273701
ECLASS 11.0	27273701
ECLASS 12.0	27273701
ETIM 5.0	EC000200
ETIM 6.0	EC000200
ETIM 7.0	EC000200
ETIM 8.0	EC000200
UNSPSC 16.0901	32131023

Instructions de montage



- ① visière contre les intempéries
- ② scrutateur
- ③ Kit de fixation 1 : réf. : 2015623
- ④ Kit de fixation 2 : réf. : 2015624

SICK EN BREF

SICK est l'un des principaux fabricants de capteurs et de solutions de détection intelligents pour les applications industrielles. Notre gamme unique de produits et de services vous fournit tous les outils dont vous avez besoin pour la gestion sûre et efficace de vos processus, la protection des personnes contre les accidents et la prévention des dommages environnementaux.

Nous possédons une vaste expérience dans de nombreux secteurs et connaissons vos processus et vos exigences. Nous sommes en mesure de vous proposer les capteurs intelligents qui répondent parfaitement à vos besoins. Nos solutions systèmes sont testées et améliorées dans des centres d'application situés en Europe, en Asie et en Amérique du Nord afin de satisfaire pleinement nos clients. Cette rigueur a fait de notre entreprise un fournisseur et partenaire de développement fiable.

Nous proposons également une gamme complète de services : les SICK LifeTime Services vous accompagnent tout au long du cycle de vie de vos machines et vous garantissent sécurité et productivité.

C'est ainsi que nous concevons la détection intelligente.

DANS LE MONDE ENTIER, PRÈS DE CHEZ VOUS :

Interlocuteurs et autres sites sur → www.sick.com