



## YM2D24-100EF4MRJA4

Câbles Ethernet et de bus de terrain industriels

CONNECTEURS ET CÂBLES

**SICK**  
Sensor Intelligence.



### informations de commande

type	référence
YM2D24-100EF4MRJA4	2129302

Autres modèles d'appareil et accessoires → [www.sick.com/Câbles\\_Ethernet\\_et\\_de\\_bus\\_de\\_terrain\\_industriels](http://www.sick.com/Câbles_Ethernet_et_de_bus_de_terrain_industriels)



### caractéristiques techniques détaillées

#### Caractéristiques techniques

<b>Mode de raccordement tête A</b>	Connecteur mâle, M12, 4 pôles, droit, Codage D
<b>Mode de raccordement tête B</b>	Connecteur mâle, RJ45, 4 pôles, droit
<b>Verrouillage du connecteur</b>	Raccordement à visser (M12), verrouillage par encleuitage (RJ45)
<b>Matériau, connecteur</b>	TPU
<b>Couleur, connecteur</b>	Noir
<b>Matériau, écrou moleté</b>	Zinc moulé sous pression, nickelé
<b>Couple de serrage</b>	0,6 Nm
<b>Surplat</b>	13
<b>Câble</b>	10 m, 4 fils, TPE
<b>Matériau, gaine</b>	TPE
<b>Couleur, gaine</b>	Turquoise
<b>Diamètre de câble</b>	6,6 mm
<b>Blindage</b>	Blindé
<b>Rayon de courbure</b>	
En mouvement	> 10 x diamètre de câble
En position fixe	> 8 x diamètre de câble
Mode chaîne porte-câble	> 10 x diamètre de câble
<b>Cycle de pliage</b>	1.000.000
<b>Tension nominale, câble brut</b>	600 V AC
<b>Tension d'essai, câble brut</b>	1.500 V AC
<b>Tension de mesure</b>	
	48 V AC
	60 V DC
<b>Tension assignée</b>	1 kV
<b>Charge électrique</b>	1,5 A
<b>Vitesse de déplacement</b>	1,2 m/s
<b>Course</b>	0,6 m
<b>Accélération</b>	≤ 2,4 m/s <sup>2</sup>
<b>Type de signal</b>	Ethernet, EtherNet/IP™
<b>Caractéristiques de transmission</b>	CAT5e

<b>Taux de transfert des données</b>	≤ 0,1 Gbit/s
<b>Contrainte de torsion</b>	270° / 1 m
<b>Cycles de torsion</b>	3.000.000
<b>Cycles par min.</b>	60
<b>Domaine d'utilisation</b>	Mode chaîne porte-câble Robots Domaine de l'huile/des lubrifiants
<b>Indice de protection</b>	IP67 (M12), IP20 (RJ45)
<b>Température de service</b>	
	En position fixe -40 °C ... +80 °C
	Tête -25 °C ... +85 °C
<b>Niveau d'encrassement</b>	3
<b>Résistance d'isolation</b>	> 100 MΩ
<b>Catégorie de surtension</b>	III
<b>Résistance transversale</b>	< 30 mΩ

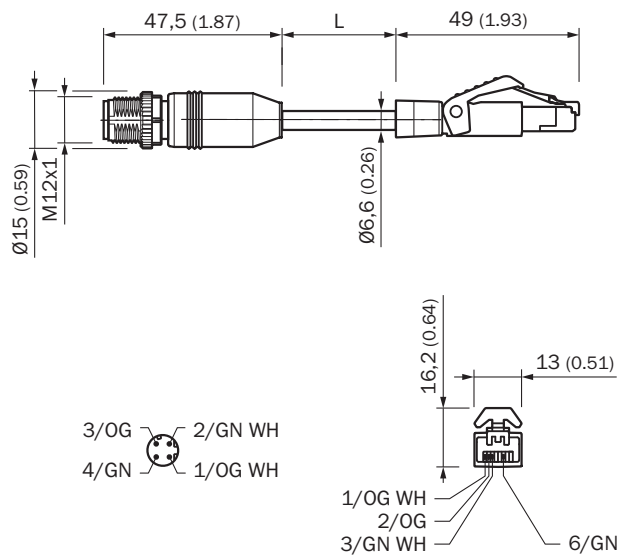
### Certifications

<b>EU declaration of conformity</b>	✓
<b>UK declaration of conformity</b>	✓
<b>China RoHS</b>	✓
<b>cULus certificate</b>	✓

### Classifications

<b>ECLASS 5.0</b>	19030312
<b>ECLASS 5.1.4</b>	19030312
<b>ECLASS 6.0</b>	27060304
<b>ECLASS 6.2</b>	27060304
<b>ECLASS 7.0</b>	27060304
<b>ECLASS 8.0</b>	27060304
<b>ECLASS 8.1</b>	27060304
<b>ECLASS 9.0</b>	27060304
<b>ECLASS 10.0</b>	27060304
<b>ECLASS 11.0</b>	27060304
<b>ECLASS 12.0</b>	27060304
<b>ETIM 5.0</b>	EC000830
<b>ETIM 6.0</b>	EC000830
<b>ETIM 7.0</b>	EC003249
<b>ETIM 8.0</b>	EC003249
<b>UNSPSC 16.0901</b>	26121604

Plan coté



Dimensions en mm (inch)

## SICK EN BREF

SICK est l'un des principaux fabricants de capteurs et de solutions de détection intelligents pour les applications industrielles. Notre gamme unique de produits et de services vous fournit tous les outils dont vous avez besoin pour la gestion sûre et efficace de vos processus, la protection des personnes contre les accidents et la prévention des dommages environnementaux.

Nous possédons une vaste expérience dans de nombreux secteurs et connaissons vos processus et vos exigences. Nous sommes en mesure de vous proposer les capteurs intelligents qui répondent parfaitement à vos besoins. Nos solutions systèmes sont testées et améliorées dans des centres d'application situés en Europe, en Asie et en Amérique du Nord afin de satisfaire pleinement nos clients. Cette rigueur a fait de notre entreprise un fournisseur et partenaire de développement fiable.

Nous proposons également une gamme complète de services : les SICK LifeTime Services vous accompagnent tout au long du cycle de vie de vos machines et vous garantissent sécurité et productivité.

**C'est ainsi que nous concevons la détection intelligente.**

## DANS LE MONDE ENTIER, PRÈS DE CHEZ VOUS :

Interlocuteurs et autres sites sur → [www.sick.com](http://www.sick.com)