



YN2X18-050EG2MRJA8

Câbles Ethernet et de bus de terrain industriels

CONNECTEURS ET CÂBLES

SICK
Sensor Intelligence.



informations de commande

type	référence
YN2X18-050EG2MRJA8	2128414

Autres modèles d'appareil et accessoires → www.sick.com/Câbles_Ethernet_et_de_bus_de_terrain_industriels



caractéristiques techniques détaillées

Caractéristiques techniques

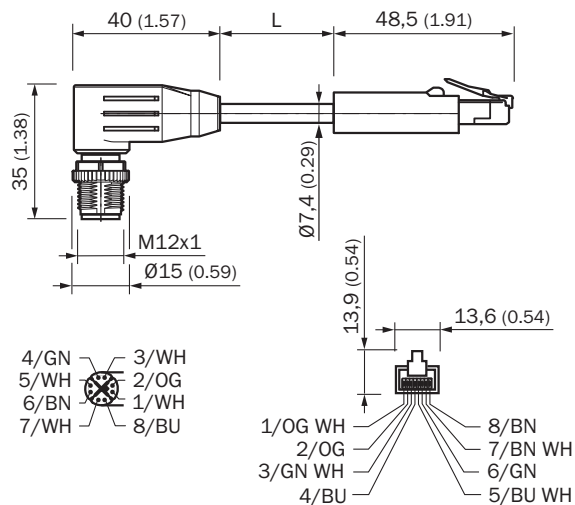
Mode de raccordement tête A	Connecteur mâle, M12, 8 pôles, coudé, Codage X
Mode de raccordement tête B	Connecteur mâle, RJ45, 8 pôles, droit
Verrouillage du connecteur	Raccordement à visser (M12), verrouillage par encliquetage (RJ45)
Matériau, connecteur	TPU
Couleur, connecteur	Noir
Matériau, écrou moleté	Zinc moulé sous pression, nickelé
Couple de serrage	0,6 Nm
Surplat	13
Câble	5 m, 8 fils, TPE
Matériau, gaine	TPE
Couleur, gaine	Turquoise
Diamètre de câble	7,4 mm
Section du conducteur	0,14 mm ²
Blindage	Blindé
Rayon de courbure	
En mouvement	> 10 x diamètre de câble
En position fixe	> 5 x diamètre de câble
Mode chaîne porte-câble	> 20 x diamètre de câble
Tension nominale, câble brut	600 V AC
Tension d'essai, câble brut	500 V AC
Tension de mesure	
	48 V AC
	60 V DC
Tension assignée	1 kV
Charge électrique	0,5 A
Vitesse de déplacement	1,2 m/s
Course	0,6 m
Accélération	≤ 2,4 m/s ²
Type de signal	Ethernet, Gigabit Ethernet
Caractéristiques de transmission	Bus de terrain, CAT6A

Taux de transfert des données	≤ 10 Gbit/s
Contrainte de torsion	1 m
Cycles de torsion	3.000.000
Cycles par min.	60
Domaine d'utilisation	Mode chaîne porte-câble Robots Domaine de l'huile/des lubrifiants
Fichier UL n°	E513908
Indice de protection	IP65/ IP67 (M12), IP20 (RJ45)
Température de service	
En position fixe	-40 °C ... +80 °C
Tête	-25 °C ... +85 °C
Niveau d'encrassement	3
Résistance d'isolation	> 100 mΩ
Catégorie de surtension	III
Résistance transversale	< 30 mΩ
Résistance thermique, tuyau	Ignifuge selon CEI 60332-1-2

Certifications

EU declaration of conformity	✓
UK declaration of conformity	✓
China RoHS	✓
cULus certificate	✓

Plan coté



Dimensions en mm (inch)

SICK EN BREF

SICK est l'un des principaux fabricants de capteurs et de solutions de détection intelligents pour les applications industrielles. Notre gamme unique de produits et de services vous fournit tous les outils dont vous avez besoin pour la gestion sûre et efficace de vos processus, la protection des personnes contre les accidents et la prévention des dommages environnementaux.

Nous possédons une vaste expérience dans de nombreux secteurs et connaissons vos processus et vos exigences. Nous sommes en mesure de vous proposer les capteurs intelligents qui répondent parfaitement à vos besoins. Nos solutions systèmes sont testées et améliorées dans des centres d'application situés en Europe, en Asie et en Amérique du Nord afin de satisfaire pleinement nos clients. Cette rigueur a fait de notre entreprise un fournisseur et partenaire de développement fiable.

Nous proposons également une gamme complète de services : les SICK LifeTime Services vous accompagnent tout au long du cycle de vie de vos machines et vous garantissent sécurité et productivité.

C'est ainsi que nous concevons la détection intelligente.

DANS LE MONDE ENTIER, PRÈS DE CHEZ VOUS :

Interlocuteurs et autres sites sur → www.sick.com