

BEF-MR10500AK-A

Roues de mesure

ROUES DE MESURE ET MÉCANIQUES DE ROUE DE MESURE

SICK
Sensor Intelligence.



informations de commande

type	référence
BEF-MR10500AK-A	2125732

Autres modèles d'appareil et accessoires → www.sick.com/Roues_de_mesure

caractéristiques techniques détaillées

Caractéristiques

Segment de produits	Roues de mesure et mécaniques de roue de mesure
Produit	Roues de mesure
Description	Roue mesureuse en aluminium avec surface à bords croisés pour axe saillant 10 mm, circonférence 500 mm +/-0,2 mm (tolérance circonférentielle à 20 °C. Tolérance circonférentielle en fonction du coefficient de température du matériau)
Étendue	500 mm
Diamètre intérieur	10 mm
Propriété de surface d'une roue mesureuse	Fraisage croisé en aluminium
Version du produit	Roue de mesure
Diamètre de perçage	10 mm
Température de service	-30 °C ... +80 °C

Classifications

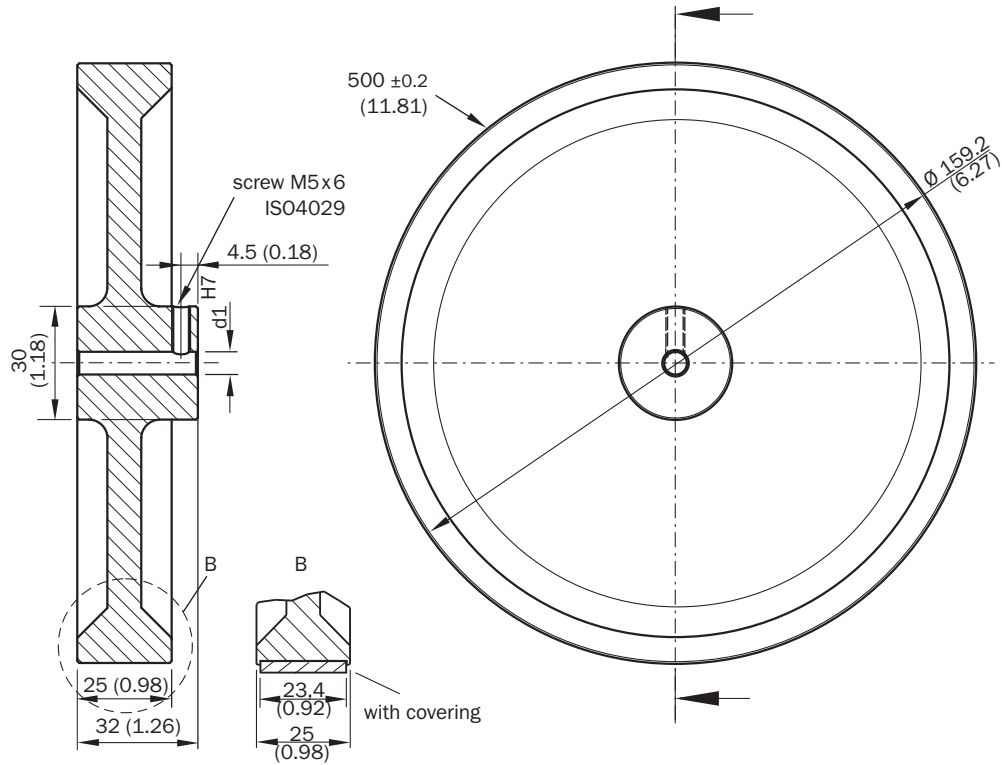
ECLASS 5.0	21160104
ECLASS 5.1.4	21160104
ECLASS 6.0	21160104
ECLASS 6.2	21160104
ECLASS 7.0	21160104
ECLASS 8.0	21160104
ECLASS 8.1	21160104
ECLASS 9.0	21160104
ECLASS 10.0	21160104
ECLASS 11.0	21160104
ECLASS 12.0	21160104
ETIM 5.0	EC002179
ETIM 6.0	EC002179
ETIM 7.0	EC002179
ETIM 8.0	EC002179
UNSPSC 16.0901	25191839

Certifications

China RoHS



Plan coté



Dimensions en mm (inch)

SICK EN BREF

SICK est l'un des principaux fabricants de capteurs et de solutions de détection intelligents pour les applications industrielles. Notre gamme unique de produits et de services vous fournit tous les outils dont vous avez besoin pour la gestion sûre et efficace de vos processus, la protection des personnes contre les accidents et la prévention des dommages environnementaux.

Nous possédons une vaste expérience dans de nombreux secteurs et connaissons vos processus et vos exigences. Nous sommes en mesure de vous proposer les capteurs intelligents qui répondent parfaitement à vos besoins. Nos solutions systèmes sont testées et améliorées dans des centres d'application situés en Europe, en Asie et en Amérique du Nord afin de satisfaire pleinement nos clients. Cette rigueur a fait de notre entreprise un fournisseur et partenaire de développement fiable.

Nous proposons également une gamme complète de services : les SICK LifeTime Services vous accompagnent tout au long du cycle de vie de vos machines et vous garantissent sécurité et productivité.

C'est ainsi que nous concevons la détection intelligente.

DANS LE MONDE ENTIER, PRÈS DE CHEZ VOUS :

Interlocuteurs et autres sites sur → www.sick.com