



YF2L15-010UK1M2L15

Câbles pour capteurs-actionneurs

CONNECTEURS ET CÂBLES

SICK
Sensor Intelligence.



informations de commande

type	référence
YF2L15-010UK1M2L15	2125147

Autres modèles d'appareil et accessoires → www.sick.com/Câbles_pour_capteurs-actionneurs



caractéristiques techniques détaillées

Caractéristiques techniques

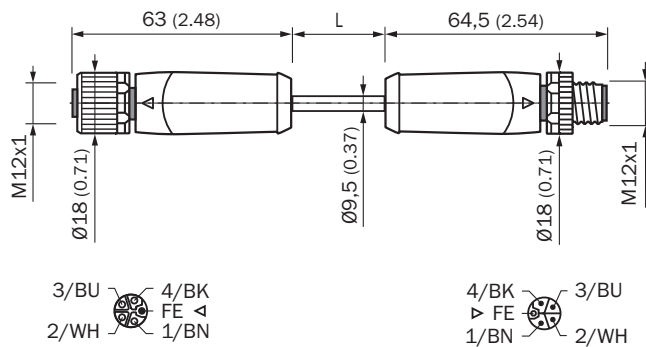
Mode de raccordement tête A	Connecteur femelle, M12, 5 pôles, droit, Codage L
Mode de raccordement tête B	Connecteur mâle, M12, 5 pôles, droit, Codage L
Verrouillage du connecteur	Raccordement à visser
Matériau, connecteur	TPU
Couleur, connecteur	Noir
Matériau, écrou moleté	Zinc moulé sous pression, nickelé
Matériau, joint	FKM
Couple de serrage	0,6 Nm
Surplat	17
Câble	1 m, 5 fils, PUR, sans halogène
Matériau, gaine	PUR, sans halogène
Couleur, gaine	Noir
Diamètre de câble	9,5 mm
Section du conducteur	2,5 mm ²
Blindage	Non blindé
Rayon de courbure	
En mouvement	> 10 x diamètre de câble
En position fixe	> 7,5 x diamètre de câble
Mode chaîne porte-câble	> 10 x diamètre de câble
Cycle de pliage	5.000.000
Tension nominale, câble brut	1.000 V AC
Tension d'essai, câble brut	10.000 V AC
Tension de mesure	
	63 V DC
Tension assignée	1,5 kV
Charge électrique	16 A
Vitesse de déplacement	3,3 m/s
Course	5 m
Accélération	≤ 5 m/s ²
Type de signal	Câble capteur / actionneur

Contrainte de torsion	180° / 1 m
Cycles de torsion	2.000.000
Cycles par min.	35
Domaine d'utilisation	Mode chaîne porte-câble Domaine de l'huile/des lubrifiants Robots
Indice de protection	IP65/ IP67
Température de service	
En mouvement	-25 °C ... +80 °C
En position fixe	-50 °C ... +80 °C
Mode chaîne porte-câble	-25 °C ... +80 °C
Tête	-25 °C ... +85 °C
Niveau d'encrassement	3
Résistance d'isolation	100 MΩ
Catégorie de surtension	III
Résistance transversale	30 mΩ
Résistance thermique, tuyau	Ignifuge selon UL 1581 VW1 / CSA FT1 / CEI 60332-1, CEI 60332-2-2

Certifications

EU declaration of conformity	✓
China RoHS	✓

Plan coté



SICK EN BREF

SICK est l'un des principaux fabricants de capteurs et de solutions de détection intelligents pour les applications industrielles. Notre gamme unique de produits et de services vous fournit tous les outils dont vous avez besoin pour la gestion sûre et efficace de vos processus, la protection des personnes contre les accidents et la prévention des dommages environnementaux.

Nous possédons une vaste expérience dans de nombreux secteurs et connaissons vos processus et vos exigences. Nous sommes en mesure de vous proposer les capteurs intelligents qui répondent parfaitement à vos besoins. Nos solutions systèmes sont testées et améliorées dans des centres d'application situés en Europe, en Asie et en Amérique du Nord afin de satisfaire pleinement nos clients. Cette rigueur a fait de notre entreprise un fournisseur et partenaire de développement fiable.

Nous proposons également une gamme complète de services : les SICK LifeTime Services vous accompagnent tout au long du cycle de vie de vos machines et vous garantissent sécurité et productivité.

C'est ainsi que nous concevons la détection intelligente.

DANS LE MONDE ENTIER, PRÈS DE CHEZ VOUS :

Interlocuteurs et autres sites sur → www.sick.com