



ECU1-2121AABZZZ

Modules interfaces

MODULES D'INTÉGRATION ET ADAPTATEURS

SICK
Sensor Intelligence.



informations de commande

type	référence
ECU1-2121AABZZZ	2124675

Autres modèles d'appareil et accessoires → www.sick.com/Modules_interfaces



caractéristiques techniques détaillées

Caractéristiques

Segment de produits	Modules d'intégration et adaptateurs
Produit	Modules interfaces
Description	Unité de commande externe, passive avec un bouton-poussoir et trois LED ; câble avec connecteur mâle M12, 4 pôles ; automate programmable industriel : broche 2 et broche 4 permutées ; matériau du câble : PUR ; matériau du boîtier : plastique, TPU, renforcé ; tension d'alimentation : CC 10 V CC ... 30 V CC ; courant I _{max} : 510 mA ; classe de protection : III (EN 61140) ; compatibilité électromagnétique : EN 61000-6-2, EN 61000-6-4 ; température ambiante fonctionnement : -25 °C ... +55 °C ; température ambiante entrepôt : -25 °C ... +70 °C
Particularité	PLC: Pin 2 and pin 4 swapped over
Indice de protection	IP67
Dimensions (l x H x L)	15,9 mm x 9,1 mm x 37,8 mm

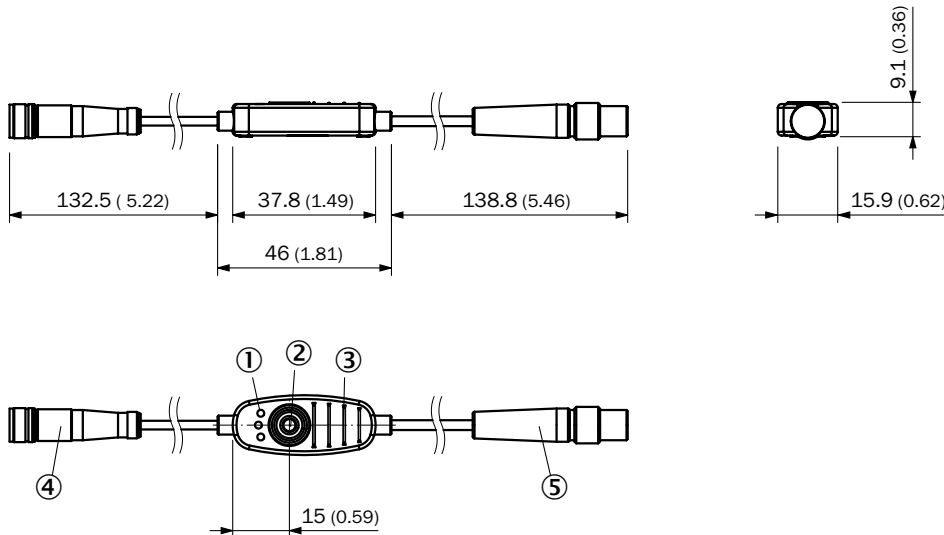
Classifications

ECLASS 5.0	27279214
ECLASS 5.1.4	27279214
ECLASS 6.0	27279214
ECLASS 6.2	27279214
ECLASS 7.0	27279214
ECLASS 8.0	27279214
ECLASS 8.1	27279214
ECLASS 9.0	27242602
ECLASS 10.0	27242602
ECLASS 11.0	27242602
ECLASS 12.0	27242602
ETIM 5.0	EC001597
ETIM 6.0	EC001597
ETIM 7.0	EC001597
ETIM 8.0	EC001597
UNSPSC 16.0901	32151705

Certifications

EU declaration of conformity	✓
UK declaration of conformity	✓
ACMA declaration of conformity	✓
Moroccan declaration of conformity	✓
China RoHS	✓
cULus certificate	✓

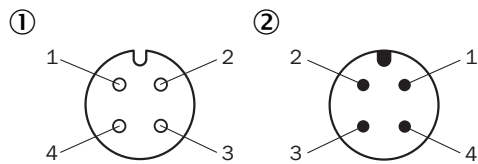
Plan coté



Dimensions en mm (inch)

- ① LED d'état
- ② Touche d'apprentissage
- ③ Nervures
- ④ Câble avec connecteur femelle
- ⑤ câble avec connecteur mâle

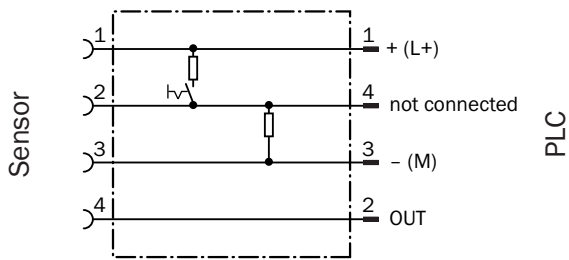
Affectation des broches



Connecteur femelle/mâle, M12, 4 pôles, codage A


- ① capteur
- ② API

Anschlussschema



accessoires recommandés

Autres modèles d'appareil et accessoires → www.sick.com/Modules_interfaces

	description succincte	type	référence
technique de fixation			
	<ul style="list-style-type: none"> Description: La fixation se fait avec le patin adhésif, 2 vis à tête fraisée M3 ou 2 colliers de câble Matériau: Plastique Détails: Plastique Contenu de la livraison: Avec patin adhésif double face Convient pour: MPS-G 	BEF-CPMPS-G	2117133

SICK EN BREF

SICK est l'un des principaux fabricants de capteurs et de solutions de détection intelligents pour les applications industrielles. Notre gamme unique de produits et de services vous fournit tous les outils dont vous avez besoin pour la gestion sûre et efficace de vos processus, la protection des personnes contre les accidents et la prévention des dommages environnementaux.

Nous possédons une vaste expérience dans de nombreux secteurs et connaissons vos processus et vos exigences. Nous sommes en mesure de vous proposer les capteurs intelligents qui répondent parfaitement à vos besoins. Nos solutions systèmes sont testées et améliorées dans des centres d'application situés en Europe, en Asie et en Amérique du Nord afin de satisfaire pleinement nos clients. Cette rigueur a fait de notre entreprise un fournisseur et partenaire de développement fiable.

Nous proposons également une gamme complète de services : les SICK LifeTime Services vous accompagnent tout au long du cycle de vie de vos machines et vous garantissent sécurité et productivité.

C'est ainsi que nous concevons la détection intelligente.

DANS LE MONDE ENTIER, PRÈS DE CHEZ VOUS :

Interlocuteurs et autres sites sur → www.sick.com