

## BEF-MWS120-S01

Mécanismes de roue de mesure

ROUES DE MESURE ET MÉCANIQUES DE ROUE DE MESURE

**SICK**  
Sensor Intelligence.



### informations de commande

type	référence
BEF-MWS120-S01	2119373

Autres modèles d'appareil et accessoires → [www.sick.com/Mécanismes\\_de\\_roue\\_de\\_mesure](http://www.sick.com/Mécanismes_de_roue_de_mesure)

### caractéristiques techniques détaillées

#### Caractéristiques

<b>Segment de produits</b>	Roues de mesure et mécaniques de roue de mesure
<b>Produit</b>	Mécanismes de roue de mesure
<b>Description</b>	Bras à ressort pour la mesure linéaire avec contact, pression de contact du ressort réglable manuelle sans outils par incréments de 6 à 4 N de 0 ... 24 N, peut être combiné avec des co-deurs et roues de mesure disponibles séparément.
<b>Version du produit</b>	Bras à ressort monté
<b>Contenu de la livraison</b>	Bras à ressort, rondelle à dents M6, contre-écrou M6, rondelle de positionnement, roue de mesure avec joint torique, équerre de fixation (en option, réf. 2084709), tige de fixation, vis plus longue pour fixation sur la tige

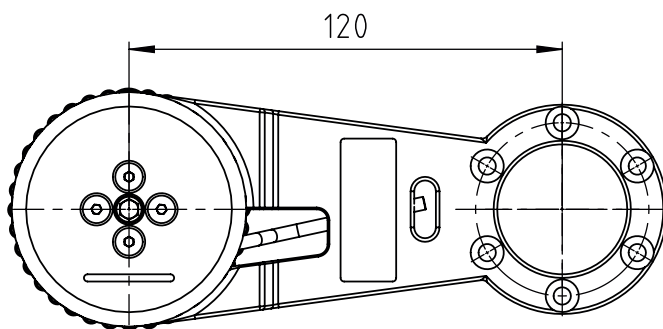
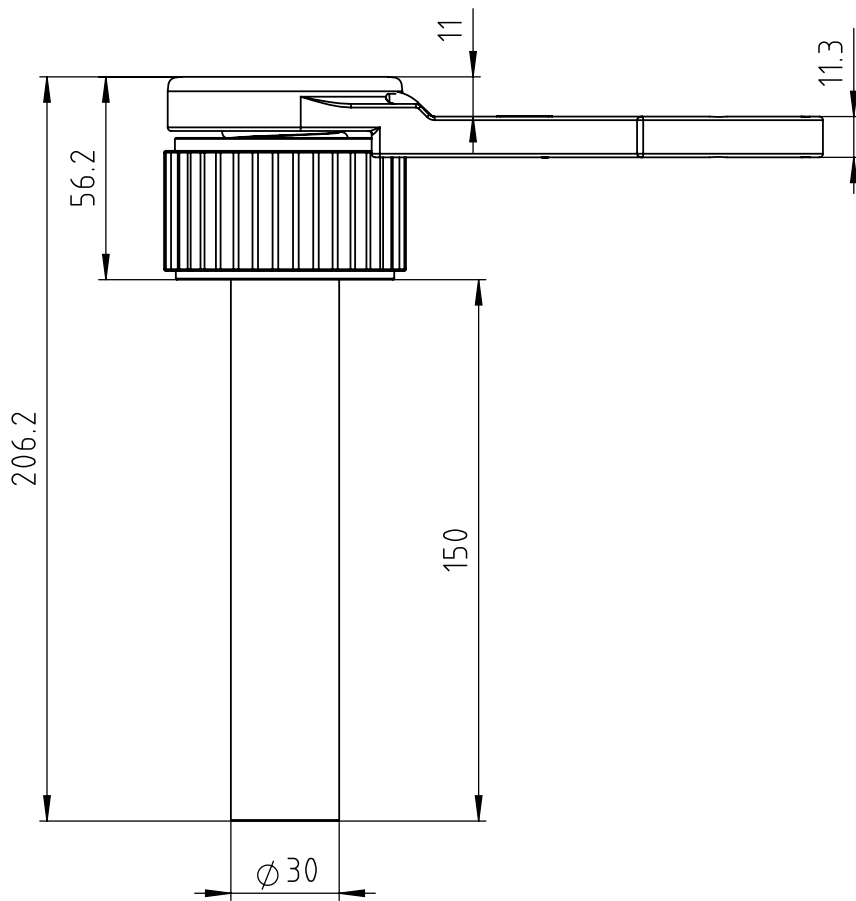
#### Classifications

<b>ECLASS 5.0</b>	21160104
<b>ECLASS 5.1.4</b>	21160104
<b>ECLASS 6.0</b>	21160104
<b>ECLASS 6.2</b>	21160104
<b>ECLASS 7.0</b>	21160104
<b>ECLASS 8.0</b>	21160104
<b>ECLASS 8.1</b>	21160104
<b>ECLASS 9.0</b>	21160104
<b>ECLASS 10.0</b>	21160104
<b>ECLASS 11.0</b>	21160104
<b>ECLASS 12.0</b>	21160104
<b>ETIM 5.0</b>	EC002179
<b>ETIM 6.0</b>	EC002179
<b>ETIM 7.0</b>	EC002179
<b>ETIM 8.0</b>	EC002179
<b>UNSPSC 16.0901</b>	25191839

#### Certifications

<b>China RoHS</b>	✓
-------------------	---

Plan coté



Dimensions en mm (inch)

## SICK EN BREF

SICK est l'un des principaux fabricants de capteurs et de solutions de détection intelligents pour les applications industrielles. Notre gamme unique de produits et de services vous fournit tous les outils dont vous avez besoin pour la gestion sûre et efficace de vos processus, la protection des personnes contre les accidents et la prévention des dommages environnementaux.

Nous possédons une vaste expérience dans de nombreux secteurs et connaissons vos processus et vos exigences. Nous sommes en mesure de vous proposer les capteurs intelligents qui répondent parfaitement à vos besoins. Nos solutions systèmes sont testées et améliorées dans des centres d'application situés en Europe, en Asie et en Amérique du Nord afin de satisfaire pleinement nos clients. Cette rigueur a fait de notre entreprise un fournisseur et partenaire de développement fiable.

Nous proposons également une gamme complète de services : les SICK LifeTime Services vous accompagnent tout au long du cycle de vie de vos machines et vous garantissent sécurité et productivité.

**C'est ainsi que nous concevons la détection intelligente.**

## DANS LE MONDE ENTIER, PRÈS DE CHEZ VOUS :

Interlocuteurs et autres sites sur → [www.sick.com](http://www.sick.com)