

DSL-M2312-G03MMA3

Câbles pour capteurs-actionneurs

CONNECTEURS ET CÂBLES

SICK
Sensor Intelligence.



informations de commande

type	référence
DSL-M2312-G03MMA3	2118590

Autres modèles d'appareil et accessoires → www.sick.com/Câbles_pour_capteurs-actionneurs



caractéristiques techniques détaillées

Caractéristiques techniques

Mode de raccordement tête A	Connecteur femelle, M23, 12 pôles, droit
Mode de raccordement tête B	Connecteur mâle, M23, 12 pôles, droit
Matériau, écrou moleté	Zinc moulé sous pression, nickelé
Câble	3 m, 12 fils, PUR, sans halogène
Matériau, gaine	PUR, sans halogène
Couleur, gaine	Noir
Diamètre de câble	7,8 mm
Section du conducteur	4 x 2 x 0,25 mm ² + 2 x 0,5 mm ² + 2 x 0,14 mm ²
Blindage	Blindé
Rayon de courbure	
En position fixe	> 5 x diamètre de câble
Mode chaîne porte-câble	> 7,5 x diamètre de câble
Tension de mesure	≤ 160 V
Charge électrique	≤ 7 A
Type de signal	Incrémental
Domaine d'utilisation	Domaine de l'huile/des lubrifiants
Indice de protection	IP66/ IP67

Certifications

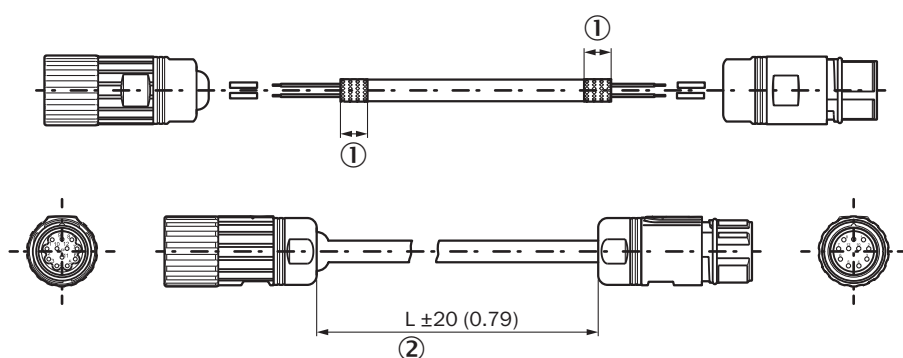
EU declaration of conformity	✓
China RoHS	✓

Classifications

ECLASS 5.0	19030312
ECLASS 5.1.4	19030312
ECLASS 6.0	27060304
ECLASS 6.2	27060304
ECLASS 7.0	27060304
ECLASS 8.0	27060304
ECLASS 8.1	27060304

ECLASS 9.0	27060304
ECLASS 10.0	27060304
ECLASS 11.0	27060304
ECLASS 12.0	27060304
ETIM 5.0	EC000830
ETIM 6.0	EC000830
ETIM 7.0	EC003249
ETIM 8.0	EC003249
UNSPSC 16.0901	26121604

Plan coté



Dimensions en mm (inch)

- ① Blindage rabattu
- ② Longueur du câble

Connecteur femelle M23, 12 pôles	Couleurs des fils (raccordement des câbles)	Connecteur mâle M23, 12 pôles
1	Noir	1
2	Gris	2
3	Violet	3
4	Jaune	4
5	Blanc	5
6	Marron	6
7	-	7
8	Rose	8
9	Blindage	9
10	Bleu	10
11	Vert	11
12	Rouge	12

SICK EN BREF

SICK est l'un des principaux fabricants de capteurs et de solutions de détection intelligents pour les applications industrielles. Notre gamme unique de produits et de services vous fournit tous les outils dont vous avez besoin pour la gestion sûre et efficace de vos processus, la protection des personnes contre les accidents et la prévention des dommages environnementaux.

Nous possédons une vaste expérience dans de nombreux secteurs et connaissons vos processus et vos exigences. Nous sommes en mesure de vous proposer les capteurs intelligents qui répondent parfaitement à vos besoins. Nos solutions systèmes sont testées et améliorées dans des centres d'application situés en Europe, en Asie et en Amérique du Nord afin de satisfaire pleinement nos clients. Cette rigueur a fait de notre entreprise un fournisseur et partenaire de développement fiable.

Nous proposons également une gamme complète de services : les SICK LifeTime Services vous accompagnent tout au long du cycle de vie de vos machines et vous garantissent sécurité et productivité.

C'est ainsi que nous concevons la détection intelligente.

DANS LE MONDE ENTIER, PRÈS DE CHEZ VOUS :

Interlocuteurs et autres sites sur → www.sick.com