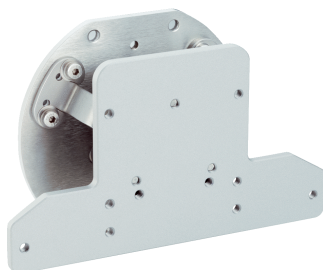


Kit de fixation avec amortisseur de chocs 1

Supports

TECHNIQUE DE FIXATION

SICK
Sensor Intelligence.



informations de commande

type	référence
Kit de fixation avec amortisseur de chocs 1	2117990

Autres modèles d'appareil et accessoires → www.sick.com/Supports

caractéristiques techniques détaillées

Caractéristiques

Groupe d'accessoires	Technique de fixation
Famille d'accessoires	Supports
Description	Kit de fixation avec amortisseur de chocs pour MRS1000, LMS1000 avec un amortisseur de dureté Shore de 95. Seulement pour un usage avec visière contre les intempéries (2085938, 2085939).
Convient pour	MRS1000, LMS1000
Matériau	Aluminium (anodisé)
Poids	Env. 900 g
Immunité aux vibrations	
Balayage de résonance sinusoïdal, Contrôle du sinus, Contrôle du bruit	10 Hz, 10 Hz, 10 Hz ... 1.000 Hz, 500 Hz, 250 Hz, 5 g, 4,24 g RMS, 10 cycles de fréquence, 5 h ^{1) 1) 2)}
Immunité aux chocs	50 g, 11 ms, ± 3 chocs uniques/axe ³⁾ 25 g, 6 ms, ± 1.000 chocs continus/axe ³⁾ 50 g, 3 ms, ± 5.000 chocs continus/axe ³⁾
Type de fixation	Kit de fixation

¹⁾ IEC 60068-2-6:2007.

²⁾ IEC 60068-2-64:2008.

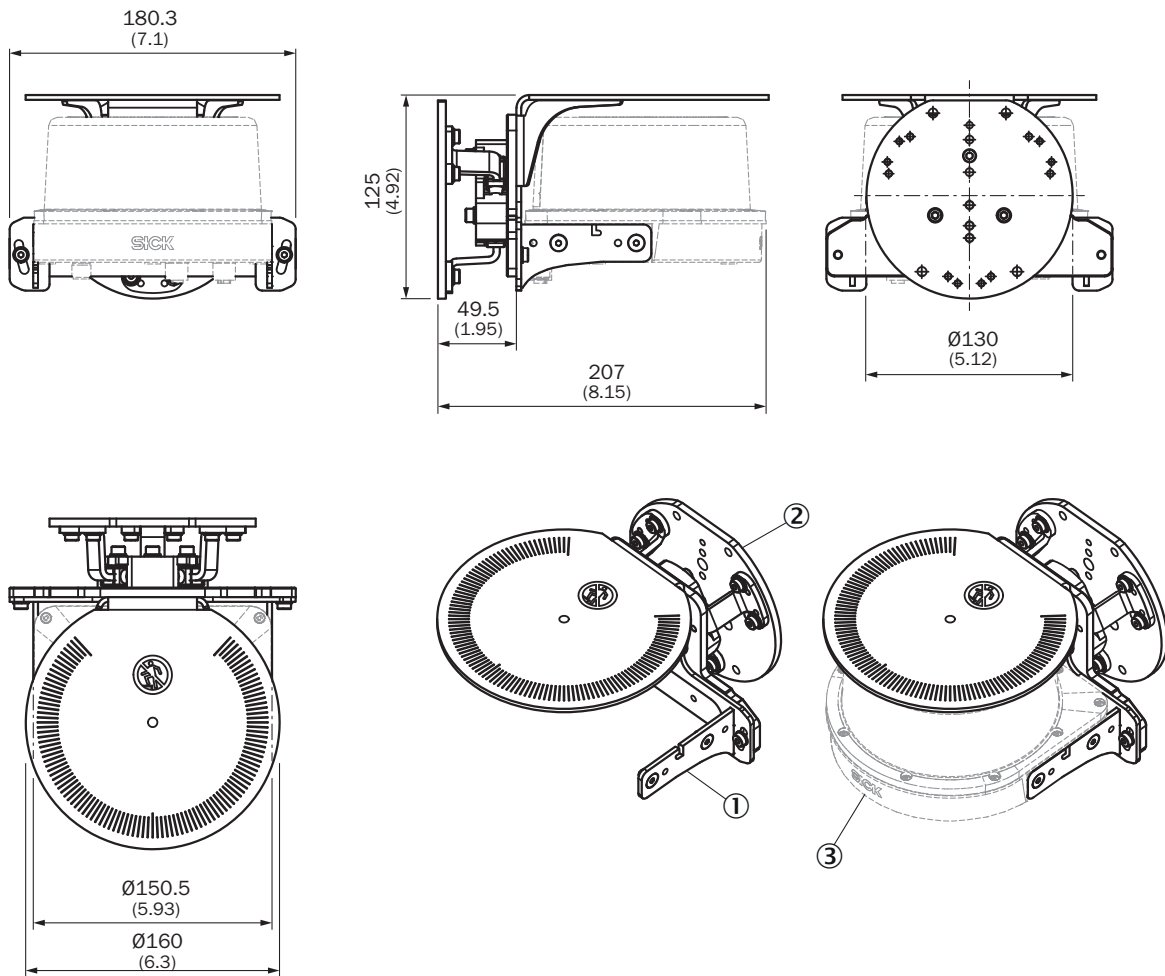
³⁾ IEC 60068-2-27:2008.

Classifications

ECLASS 5.0	27279202
ECLASS 5.1.4	27279202
ECLASS 6.0	27279202
ECLASS 6.2	27279202
ECLASS 7.0	27279202
ECLASS 8.0	27279202
ECLASS 8.1	27279202
ECLASS 9.0	27273701
ECLASS 10.0	27273701
ECLASS 11.0	27273701
ECLASS 12.0	27273701
ETIM 5.0	EC002615

ETIM 6.0	EC002615
ETIM 7.0	EC002615
ETIM 8.0	EC002615
UNSPSC 16.0901	32131023

Plan coté



Dimensions en mm (inch)

- ① Fixation simple avec couvercle de protection (2117990), (non comprise)
- ② kit de fixation
- ③ MRS1000 / LMS1000 / LRS4000 (non compris)

SICK EN BREF

SICK est l'un des principaux fabricants de capteurs et de solutions de détection intelligents pour les applications industrielles. Notre gamme unique de produits et de services vous fournit tous les outils dont vous avez besoin pour la gestion sûre et efficace de vos processus, la protection des personnes contre les accidents et la prévention des dommages environnementaux.

Nous possédons une vaste expérience dans de nombreux secteurs et connaissons vos processus et vos exigences. Nous sommes en mesure de vous proposer les capteurs intelligents qui répondent parfaitement à vos besoins. Nos solutions systèmes sont testées et améliorées dans des centres d'application situés en Europe, en Asie et en Amérique du Nord afin de satisfaire pleinement nos clients. Cette rigueur a fait de notre entreprise un fournisseur et partenaire de développement fiable.

Nous proposons également une gamme complète de services : les SICK LifeTime Services vous accompagnent tout au long du cycle de vie de vos machines et vous garantissent sécurité et productivité.

C'est ainsi que nous concevons la détection intelligente.

DANS LE MONDE ENTIER, PRÈS DE CHEZ VOUS :

Interlocuteurs et autres sites sur → www.sick.com