



Capot de protection électrique pour outdoorS-can3 / microScan3

Boîtier de protection

PROTECTION ET ENTRETIEN DES APPAREILS

SICK
Sensor Intelligence.

Capot de protection électrique pour outdoorScan3 / microScan3 | Boîtier de protection

PROTECTION ET ENTRETIEN DES APPAREILS



illustration non contractuelle

informations de commande

type	référence
Capot de protection électrique pour outdoorScan3 / microScan3	2116001

Autres modèles d'appareil et accessoires → www.sick.com/Boitier_de_protection

caractéristiques techniques détaillées

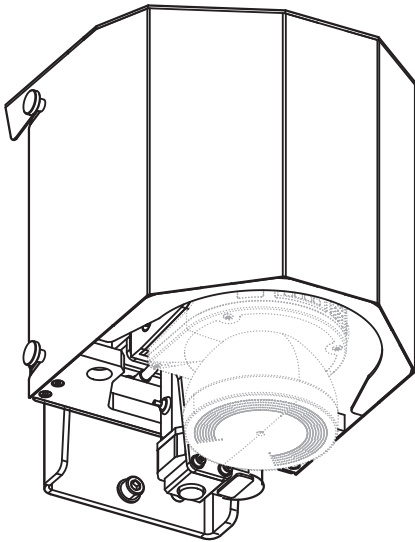
Caractéristiques

Segment de produits	Protection et entretien des appareils
Produit	Boîtier de protection
Convient pour	Applications en extérieur pour protéger l'outdoorScan3 et le microScan3. Applications qui souhaitent protéger les capteurs en cas de non utilisation.
Contenu de la livraison	Capot de protection, fixation, actuator, notice de montage, notice d'instructions à télécharger sur www.sick.com
Matériau	Acier inoxydable, aluminium
Unité d'emballage	1 pièce
Température de service	-25 °C ... +50 °C ¹⁾
Couleur du boîtier	Argent
Dimensions (l x H x L)	217 mm x 232 mm x 284 mm (avec fixation) ²⁾
Poids	6,5 kg

¹⁾ Voir la notice d'instructions oS3/MICS3.

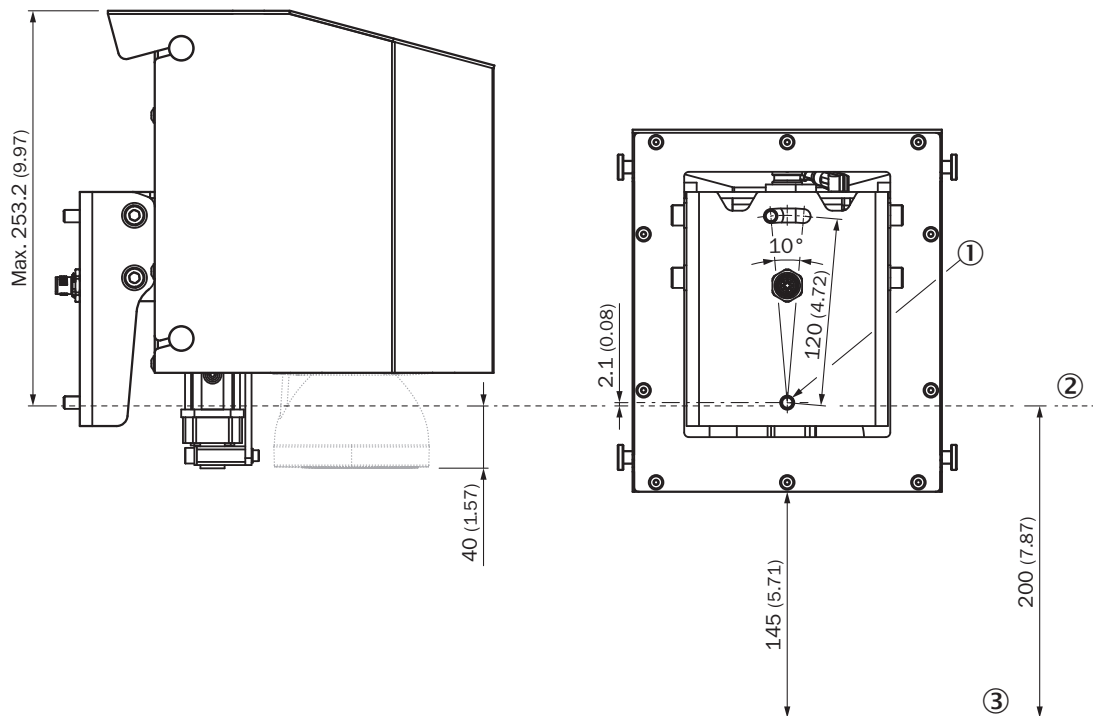
²⁾ Dimensions capot optique sans scanner (ou à l'état fermé).

Plan coté



Dimensions en mm (inch)

Plan coté



Dimensions en mm (inch)
Protection hood electrical, S3 / MICS3

SICK EN BREF

SICK est l'un des principaux fabricants de capteurs et de solutions de détection intelligents pour les applications industrielles. Notre gamme unique de produits et de services vous fournit tous les outils dont vous avez besoin pour la gestion sûre et efficace de vos processus, la protection des personnes contre les accidents et la prévention des dommages environnementaux.

Nous possédons une vaste expérience dans de nombreux secteurs et connaissons vos processus et vos exigences. Nous sommes en mesure de vous proposer les capteurs intelligents qui répondent parfaitement à vos besoins. Nos solutions systèmes sont testées et améliorées dans des centres d'application situés en Europe, en Asie et en Amérique du Nord afin de satisfaire pleinement nos clients. Cette rigueur a fait de notre entreprise un fournisseur et partenaire de développement fiable.

Nous proposons également une gamme complète de services : les SICK LifeTime Services vous accompagnent tout au long du cycle de vie de vos machines et vous garantissent sécurité et productivité.

C'est ainsi que nous concevons la détection intelligente.

DANS LE MONDE ENTIER, PRÈS DE CHEZ VOUS :

Interlocuteurs et autres sites sur → www.sick.com