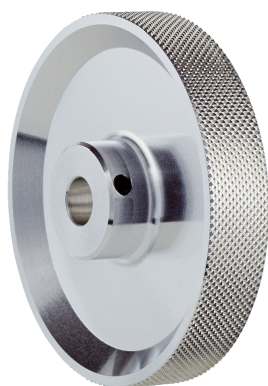


## BEF-MR10300AK

Roues de mesure

ROUES DE MESURE ET MÉCANIQUES DE ROUE DE MESURE

**SICK**  
Sensor Intelligence.



### informations de commande

type	référence
BEF-MR10300AK	2115703

Autres modèles d'appareil et accessoires → [www.sick.com/Roues\\_de\\_mesure](http://www.sick.com/Roues_de_mesure)

### caractéristiques techniques détaillées

#### Caractéristiques

<b>Segment de produits</b>	Roues de mesure et mécaniques de roue de mesure
<b>Produit</b>	Roues de mesure
<b>Description</b>	Roue de mesure en aluminium avec fraisage croisé pour axe saillant 10 mm, circonférence 300 mm
<b>Étendue</b>	300 mm
<b>Diamètre intérieur</b>	10 mm
<b>Propriété de surface d'une roue mesureuse</b>	Fraisage croisé en aluminium
<b>Version du produit</b>	Roue de mesure
<b>Diamètre de perçage</b>	10 mm
<b>Température de service</b>	-30 °C ... +80 °C

#### Classifications

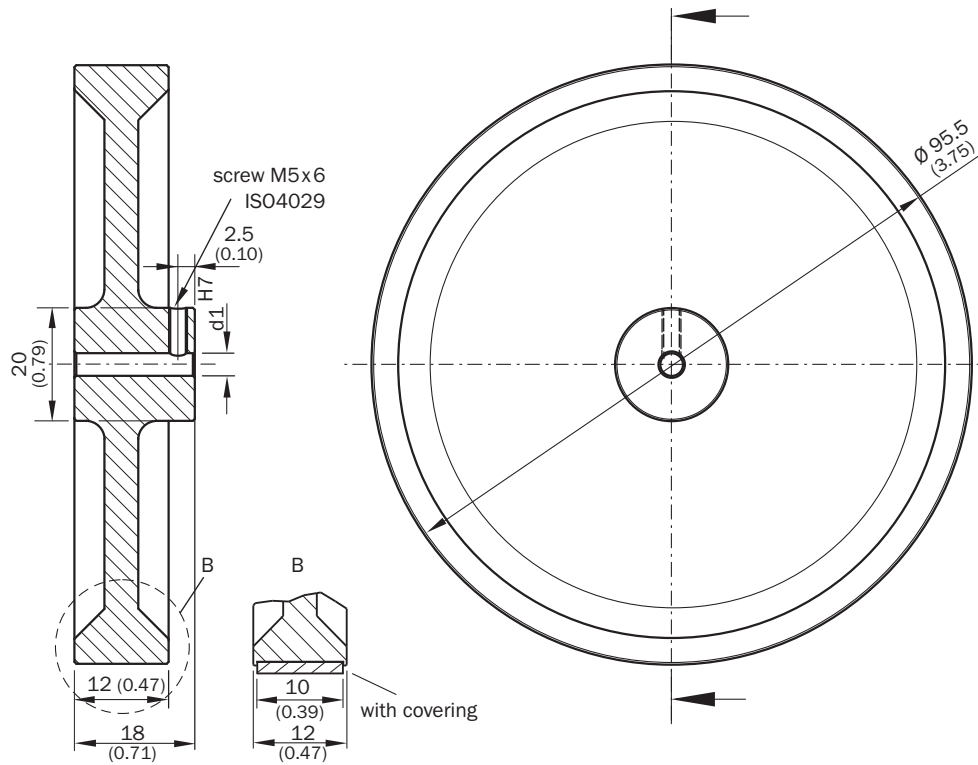
<b>ECLASS 5.0</b>	21160104
<b>ECLASS 5.1.4</b>	21160104
<b>ECLASS 6.0</b>	21160104
<b>ECLASS 6.2</b>	21160104
<b>ECLASS 7.0</b>	21160104
<b>ECLASS 8.0</b>	21160104
<b>ECLASS 8.1</b>	21160104
<b>ECLASS 9.0</b>	21160104
<b>ECLASS 10.0</b>	21160104
<b>ECLASS 11.0</b>	21160104
<b>ECLASS 12.0</b>	21160104
<b>ETIM 5.0</b>	EC002179
<b>ETIM 6.0</b>	EC002179
<b>ETIM 7.0</b>	EC002179
<b>ETIM 8.0</b>	EC002179
<b>UNSPSC 16.0901</b>	25191839

Certifications

China RoHS



Plan coté



Dimensions en mm (inch)

## SICK EN BREF

SICK est l'un des principaux fabricants de capteurs et de solutions de détection intelligents pour les applications industrielles. Notre gamme unique de produits et de services vous fournit tous les outils dont vous avez besoin pour la gestion sûre et efficace de vos processus, la protection des personnes contre les accidents et la prévention des dommages environnementaux.

Nous possédons une vaste expérience dans de nombreux secteurs et connaissons vos processus et vos exigences. Nous sommes en mesure de vous proposer les capteurs intelligents qui répondent parfaitement à vos besoins. Nos solutions systèmes sont testées et améliorées dans des centres d'application situés en Europe, en Asie et en Amérique du Nord afin de satisfaire pleinement nos clients. Cette rigueur a fait de notre entreprise un fournisseur et partenaire de développement fiable.

Nous proposons également une gamme complète de services : les SICK LifeTime Services vous accompagnent tout au long du cycle de vie de vos machines et vous garantissent sécurité et productivité.

**C'est ainsi que nous concevons la détection intelligente.**

## DANS LE MONDE ENTIER, PRÈS DE CHEZ VOUS :

Interlocuteurs et autres sites sur → [www.sick.com](http://www.sick.com)