



WE016I-2416R500A00ZLLZZZZZZZZ1

L25

CAPTEUR PHOTOÉLECTRIQUE DE SÉCURITÉ MONOFAISCEAU

SICK
Sensor Intelligence.



informations de commande

| type | référence |
|-------------------------------|-----------|
| WE016I-2416R500A00ZLLZZZZZZZ1 | 2113105 |

Autres modèles d'appareil et accessoires → www.sick.com/L25



caractéristiques techniques détaillées

Caractéristiques

| | |
|------------------------------|--|
| Smart Sensor | Diagnostic Communication efficace Smart Task |
| Type de lumière | Proche infrarouge (NIR), invisible |
| Portée | 20 m |
| Nombre de faisceaux | 1 |
| Capacité de détection | 30 mm ¹⁾ |
| Temps de réponse | 0,5 ms |
| Temps de réponse | 0,5 ms + Temps de réponse du dispositif d'essai |
| En cascade | Il est possible de connecter jusqu'à 4 capteurs photoélectriques de sécurité monofaisceau en série lors de la mise en cascade. Pour les autres temps de réponse et exemples de câblage pour la mise en cascade, consulter la notice d'instruction. |

¹⁾ Pour un contrôle régulier, on utilise un bâton test d'un diamètre de 30 mm au moins. Des bâtons test adaptés sont disponibles auprès de SICK en tant qu'accessoires.

Grandeurs caractéristiques relatives à la sécurité

| | |
|--|---|
| Type | Type 2 (CEI 61496-1) ¹⁾ |
| Niveau d'intégrité de la sécurité | SIL 1 (CEI 61508) ¹⁾ |
| Catégorie | Catégorie 2 (EN ISO 13849) ¹⁾ |
| Fréquence de test (test externe) | 100 /s (EN ISO 13849) |
| Taux maximal de demandes | 60 min ⁻¹ (EN ISO 13849) ²⁾ |

¹⁾ Uniquement en liaison avec un dispositif d'essai adapté, par ex. Flexi Classic ou Flexi Soft.

²⁾ Entre deux sollicitations d'une action relative à la sécurité de l'appareil, au moins 100 tests externes doivent être exécutés.

| | |
|---|---|
| Niveau de performance | PL c (EN ISO 13849) ¹⁾ |
| PFH_D (probabilité moyenne d'une défaillance dangereuse par heure) | 1,0 x 10 ⁻⁶ (EN ISO 13849) ¹⁾ |
| T_M (durée d'utilisation) | 20 années (EN ISO 13849) |

¹⁾ Uniquement en liaison avec un dispositif d'essai adapté, par ex. Flexi Classic ou Flexi Soft.

²⁾ Entre deux sollicitations d'une action relative à la sécurité de l'appareil, au moins 100 tests externes doivent être exécutés.

Interfaces

| | |
|--------------------------------|--|
| Mode de raccordement | Connecteur M12, 4 pôles, Raccordement pivotable de 270° |
| Type de configuration | Via IO-Link |
| Éléments d'affichage | LEDs |
| Outil d'alignement | Qualité d'alignement avec les LED de diagnostic Alignement simple et rapide des capteurs avec BluePilot |
| Sortie d'état (ADO) | ✓ |
| IO-Link | ✓ |
| Échange de données via IO-Link | Informations sur l'appareil Qualité de réception |
| Configuration via IO-Link | Sortie de commutation Sortie d'état (ADO) |
| IO-Link-maître | SiLink2 Master IOLA2US-01101 |
| Logiciel de configuration | SOPAS ET |

Électrique

| | |
|---|-----------------------------------|
| Classe de protection | III (IEC 61140) |
| Tension d'alimentation U_V | 24 V DC (19,2 V DC ... 28,8 V DC) |
| Ondulation résiduelle | ≤ 5 V |
| Consommation | ≤ 30 mA |
| Sorties de commutation | Push-pull ¹⁾ |
| Charge électrique | ≤ 100 mA |

¹⁾ Sortie de commutation pour la commande du dispositif d'essai raccordé en aval, pas d'OSSD suivant CEI 61496-1. Sortie protégée contre les courts-circuits.

Mécanique

| | |
|-------------------------------|-------------------------|
| Forme | Rectangulaire |
| Dimensions (l x H x P) | 20 mm x 42 mm x 55,4 mm |
| Matériau du boîtier | VISTAL® |

Caractéristiques ambiantes

| | |
|--------------------------------|---|
| Indice de protection | IP66 (CEI 60529) IP67 (CEI 60529) IP69K (ISO 20653) |
| Température de service | -40 °C ... +60 °C |
| Température de stockage | -40 °C ... +75 °C |
| Humidité de l'air | 15 % ... 95 %, sans condensation |
| Immunité aux vibrations | 5 g, 10 Hz ... 55 Hz (CEI 60068-2-6) |
| Immunité aux chocs | 10 g, 16 ms (CEI 60068-2-27) |

Autres informations

| | |
|------------------------|------------------------------------|
| Type de lumière | Proche infrarouge (NIR), invisible |
|------------------------|------------------------------------|

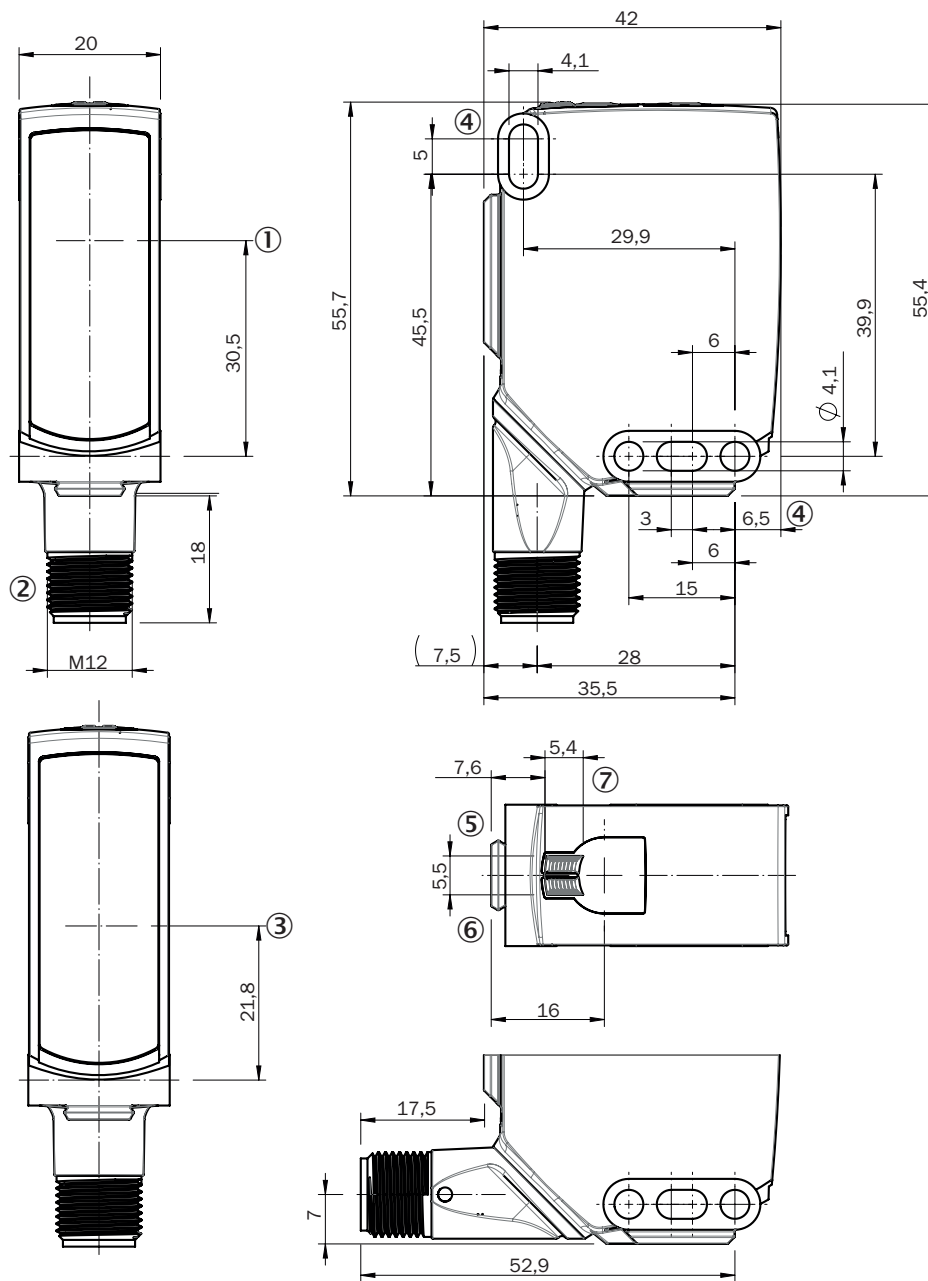
Certifications

| | |
|--|---|
| EU declaration of conformity | ✓ |
| UK declaration of conformity | ✓ |
| ACMA declaration of conformity | ✓ |
| Moroccan declaration of conformity | ✓ |
| China RoHS | ✓ |
| ECOLAB certificate | ✓ |
| ULus approval | ✓ |
| cUL approval | ✓ |
| Photobiological safety (DIN EN 62471) certificate | ✓ |
| EC-Type-Examination approval | ✓ |
| Information according to Art. 3 of Data Act (Regulation EU 2023/2854) | ✓ |

Classifications

| | |
|-----------------------|----------|
| ECLASS 5.0 | 27272701 |
| ECLASS 5.1.4 | 27272701 |
| ECLASS 6.0 | 27272701 |
| ECLASS 6.2 | 27272701 |
| ECLASS 7.0 | 27272701 |
| ECLASS 8.0 | 27272701 |
| ECLASS 8.1 | 27272701 |
| ECLASS 9.0 | 27272701 |
| ECLASS 10.0 | 27272701 |
| ECLASS 11.0 | 27272701 |
| ECLASS 12.0 | 27272701 |
| ETIM 5.0 | EC001831 |
| ETIM 6.0 | EC001831 |
| ETIM 7.0 | EC001831 |
| ETIM 8.0 | EC001831 |
| UNSPSC 16.0901 | 46171620 |

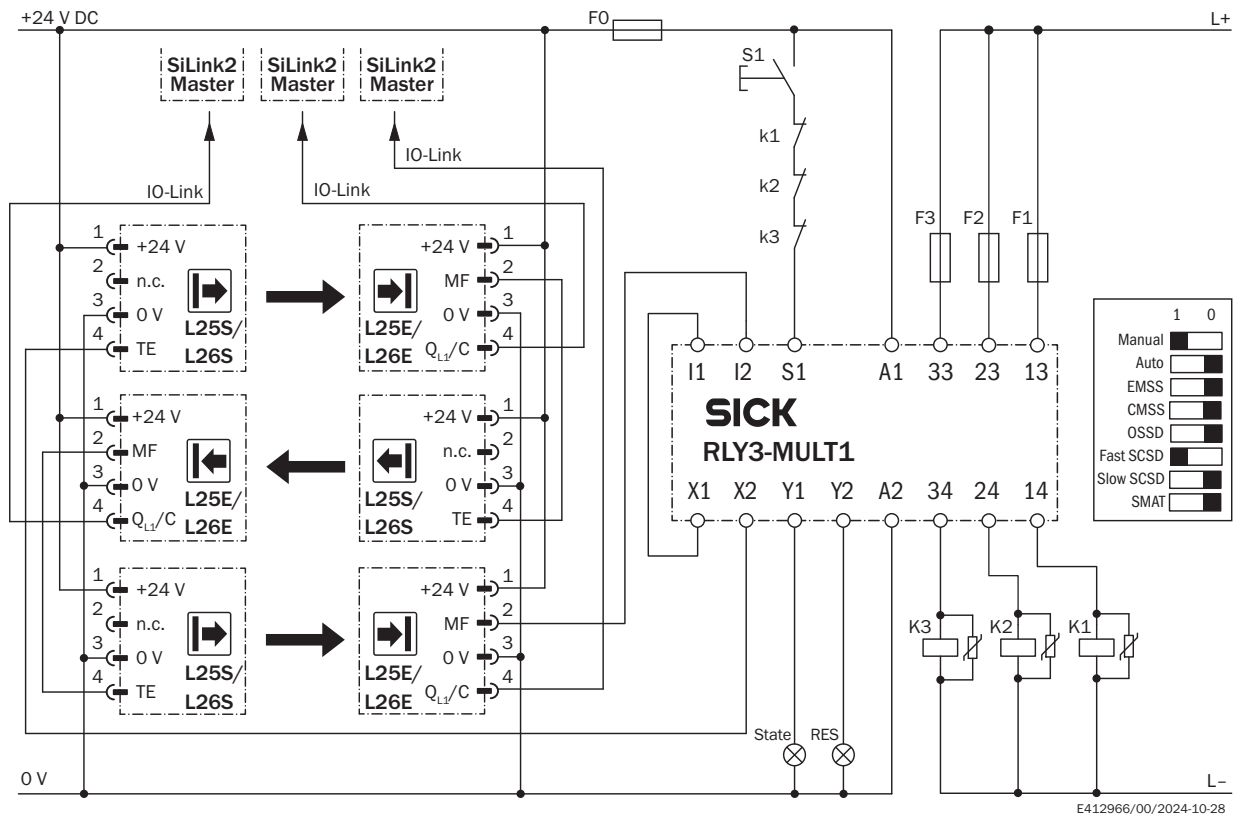
Plan coté L25



Dimensions en mm (inch)

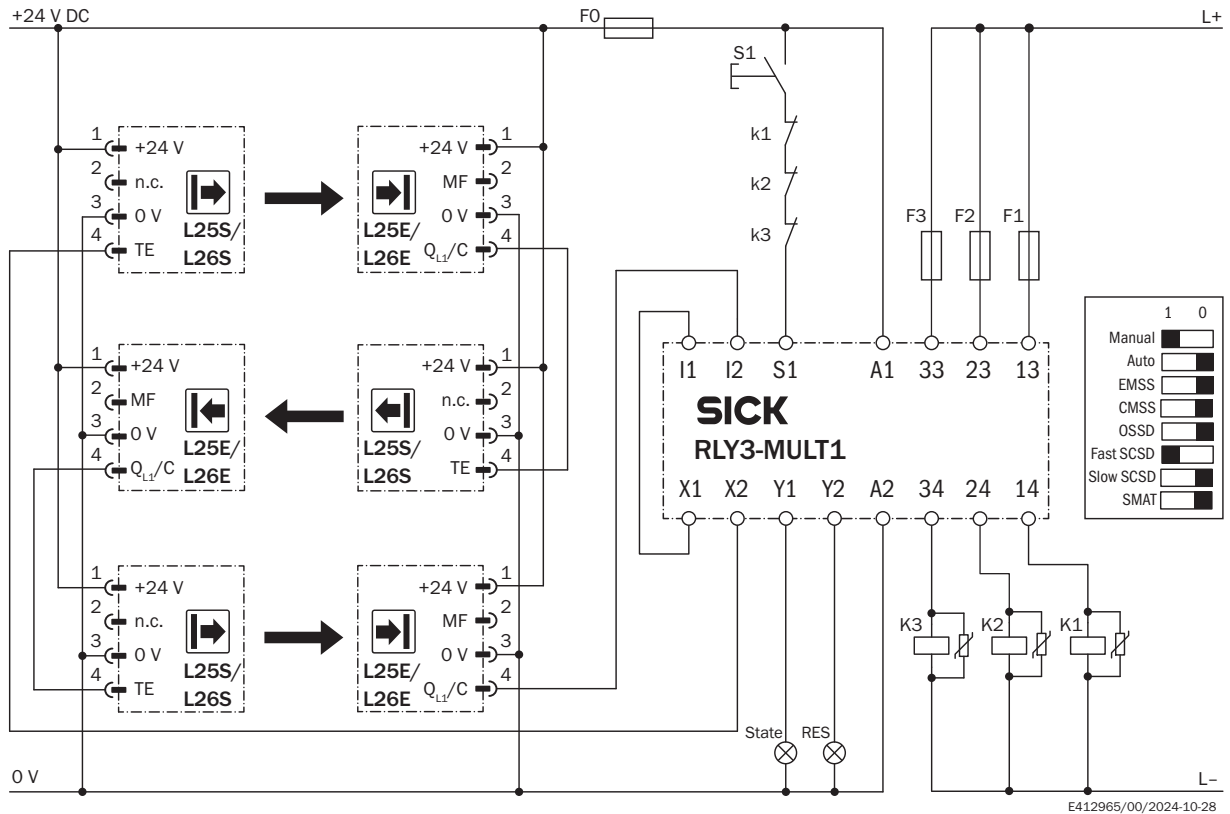
- ① Centre de l'axe optique, émetteur
- ② Raccordement
- ③ centre de l'axe optique récepteur
- ④ trous de fixation
- ⑤ LED verte de fonctionnement : tension d'alimentation active
- ⑥ LED jaune d'état : affichage réception de lumière
- ⑦ Outil d'alignement (BluePilot) : LED bleues d'indication

Exemple de câblage 3 x L25 / L26 sur RLY3-MULT1 et IO-Link, avec fonction de réarmement et contrôle des contacteurs commandés



Les indications dans les notices d'instructions des appareils utilisés doivent être respectés impérativement.


Exemple de câblage 3 x L25 / L26 sur RLY3-MULT1, avec fonction de réarmement et contrôle des contacteurs commandés






Les indications dans les notices d'instructions des appareils utilisés doivent être respectés impérativement.

accessoires recommandés

Autres modèles d'appareil et accessoires → www.sick.com/L25

| | description succincte | type | référence |
|---|--|---------------------|-----------|
| connecteurs et câbles | | | |
|  | <ul style="list-style-type: none"> Mode de raccordement tête A: Connecteur femelle, M12, 4 pôles, droit, Codage A Mode de raccordement tête B: Extrémité de câble ouverte Type de signal: Câble capteur / actionneur Câble: 5 m, 4 fils, PVC Description: Câble capteur / actionneur, non blindé Domaine d'utilisation: Domaine de produit chimique, zones non sollicitées | YF2A14-050VB3X-LEAX | 2096235 |

| | description succincte | type | référence |
|---|---|-------------|-----------|
| technique de fixation | | | |
|  | <ul style="list-style-type: none"> Description: Plaque N02 pour support de serrage universel Matériau: Acier, zinc moulé sous pression Détails: Acier galvanisé (plaque), zinc moulé sous pression (support de serrage) Contenu de la livraison: Support de serrage universel (5322626), matériel de fixation Convient pour: W4S-3 Glass, W10, W4SLG-3, W4S-3 Inox, W4S-3 Inox Glass, W9, W11-2, W12-3, W12-2 Laser, W12G, W12 Teflon, W16, W250, W250-2, PowerProx, W11G-2, TranspaTect, WTT12, UC12, P250, G6 Inox, W4S, W4SL-3V, W4SLG-3V, W4SL-3H | BEF-KHS-N02 | 2051608 |
|  | <ul style="list-style-type: none"> Description: Plaque N03 pour support de serrage universel, acier galvanisé Matériau: Acier, zinc moulé sous pression Détails: Acier galvanisé (plaque), zinc moulé sous pression (support de serrage) Contenu de la livraison: Support de serrage universel (5322626), matériel de fixation Convient pour: UC12, W14-2, W18-2, W18-3, W11-2, W12-3, W12-2 Laser, W12G, W12 Teflon, W16, W24-2 Ex, PowerProx, W11G-2, TranspaTect, W18-3 Ex, W24-2, PL50A, PL80A, PL40A, P250 | BEF-KHS-N03 | 2051609 |
|  | <ul style="list-style-type: none"> Description: Support de serrage pour montage en queue d'aronde Matériau: Aluminium Détails: Aluminium (anodisé) Contenu de la livraison: Avec matériel de fixation | BEF-KH-W12 | 2013285 |

| | description succincte | type | référence |
|---|--|---------------|-----------|
|  | <ul style="list-style-type: none"> • Convient pour: W11-2, W12-3 • Description: Plaque N04 pour supports de serrage universels, acier • Matériau: Acier, zinc moulé sous pression • Détails: Acier galvanisé (plaque), zinc moulé sous pression (support de serrage) • Contenu de la livraison: Support de serrage universel (5322626), matériel de fixation • Convient pour: Dx50, UC12, W12G, W14-2, W18-2, W23, W280, W11-2, W12-3, W12-2 Laser, W12 Teflon, W16, W18-3, W23-2, W24-2, W24-2 Ex, W26, W27-2 Laser, W27-2, W27-3, W34, W260, W280-2, PowerProx, Reflex Array, W11G-2, W18-3 Ex, W27-3 Ex | BEF-KHS-N04 | 2051610 |
|  | <ul style="list-style-type: none"> • Description: Équerre de fixation, grande • Matériau: Acier inoxydable • Détails: Acier inoxydable • Contenu de la livraison: Avec matériel de fixation • Convient pour: W11-2, W12-3, W16 | BEF-WG-W12 | 2013942 |
|  | <ul style="list-style-type: none"> • Description: Équerre de fixation, petite • Matériau: Acier inoxydable • Détails: Acier inoxydable • Contenu de la livraison: Avec matériel de fixation • Convient pour: W11-2, W12-3, W16 | BEF-WK-W12 | 2012938 |
|  | <ul style="list-style-type: none"> • Description: Équerre de fixation avec bras articulé • Matériau: Acier • Détails: Acier galvanisé • Contenu de la livraison: Avec matériel de fixation • Convient pour: W16, W26, W11, W12, W23, W27, Dx50, W280, G10 | BEF-WN-MULTI2 | 2093945 |
|  | <ul style="list-style-type: none"> • Description: Support de serrage double pour montage en queue d'aronde • Matériau: Aluminium • Détails: Aluminium (anodisé) • Contenu de la livraison: Avec matériel de fixation • Convient pour: W11-2, W12-3 | BEF-DKH-W12 | 2013947 |
| protection et entretien des appareils | | | |
|  | <ul style="list-style-type: none"> • Description: Boîtier de protection pour support de serrage universel • Matériau: Acier, zinc moulé sous pression • Contenu de la livraison: Support de serrage universel, matériel de fixation • Convient pour: W16 | BEF-SG-W16 | 2096146 |

| | description succincte | type | référence |
|---|-----------------------|-----------------------------------|-----------|
| appareils réseau | | | |
|  | | IOLA2US-01101 (SiLink2 Master) | 1061790 |
|  | | SIG200-0A0G12200 | 1102605 |
|  | | SIG200-0A0412200 | 1089794 |

SICK EN BREF

SICK est l'un des principaux fabricants de capteurs et de solutions de détection intelligents pour les applications industrielles. Notre gamme unique de produits et de services vous fournit tous les outils dont vous avez besoin pour la gestion sûre et efficace de vos processus, la protection des personnes contre les accidents et la prévention des dommages environnementaux.

Nous possédons une vaste expérience dans de nombreux secteurs et connaissons vos processus et vos exigences. Nous sommes en mesure de vous proposer les capteurs intelligents qui répondent parfaitement à vos besoins. Nos solutions systèmes sont testées et améliorées dans des centres d'application situés en Europe, en Asie et en Amérique du Nord afin de satisfaire pleinement nos clients. Cette rigueur a fait de notre entreprise un fournisseur et partenaire de développement fiable.

Nous proposons également une gamme complète de services : les SICK LifeTime Services vous accompagnent tout au long du cycle de vie de vos machines et vous garantissent sécurité et productivité.

C'est ainsi que nous concevons la détection intelligente.

DANS LE MONDE ENTIER, PRÈS DE CHEZ VOUS :

Interlocuteurs et autres sites sur → www.sick.com