



WS016I-243ZZ1A0ZZZZLLZZZZZZZZ1

L25

CAPTEUR PHOTOÉLECTRIQUE DE SÉCURITÉ MONOFAISCEAU

SICK
Sensor Intelligence.



informations de commande

type	référence
WS016I-243ZZ1A0ZZZZLLZZZZZZZZ1	2113103

Autres modèles d'appareil et accessoires → www.sick.com/L25



caractéristiques techniques détaillées

Caractéristiques

Smart Sensor	Diagnostic Communication efficace Smart Task
Source d'émission	LED
Type de lumière	Proche infrarouge (NIR), invisible
Portée	20 m
Nombre de faisceaux	1
Capacité de détection	30 mm ¹⁾
Temps de réponse	0,5 ms
Temps de réponse	0,5 ms + Temps de réponse du dispositif d'essai
En cascade	Il est possible de connecter jusqu'à 4 capteurs photoélectriques de sécurité monofaisceau en série lors de la mise en cascade. Pour les autres temps de réponse et exemples de câblage pour la mise en cascade, consulter la notice d'instruction.

¹⁾ Pour un contrôle régulier, on utilise un bâton test d'un diamètre de 30 mm au moins. Des bâtons test adaptés sont disponibles auprès de SICK en tant qu'accessoires.

Grandeurs caractéristiques relatives à la sécurité

Type	Type 2 (CEI 61496-1) ¹⁾
Niveau d'intégrité de la sécurité	SIL 1 (CEI 61508) ¹⁾
Catégorie	Catégorie 2 (EN ISO 13849) ¹⁾
Fréquence de test (test externe)	100 /s (EN ISO 13849)

¹⁾ Uniquement en liaison avec un dispositif d'essai adapté, par ex. Flexi Classic ou Flexi Soft.

²⁾ Entre deux sollicitations d'une action relative à la sécurité de l'appareil, au moins 100 tests externes doivent être exécutés.

Taux maximal de demandes	60 min ⁻¹ (EN ISO 13849) ²⁾
Niveau de performance	PL c (EN ISO 13849) ¹⁾
PFH_D (probabilité moyenne d'une défaillance dangereuse par heure)	1,0 x 10 ⁻⁶ (EN ISO 13849) ¹⁾
T_M (durée d'utilisation)	20 années (EN ISO 13849)

¹⁾ Uniquement en liaison avec un dispositif d'essai adapté, par ex. Flexi Classic ou Flexi Soft.

²⁾ Entre deux sollicitations d'une action relative à la sécurité de l'appareil, au moins 100 tests externes doivent être exécutés.

Interfaces

Mode de raccordement	Connecteur M12, 4 pôles, Raccordement pivotable de 270°
Type de configuration	Via IO-Link
Éléments d'affichage	LEDs
Outil d'alignement	Qualité d'alignement avec les LED de diagnostic Alignement simple et rapide des capteurs avec BluePilot
Sortie d'état (ADO)	✓
IO-Link	✓
Échange de données via IO-Link	Informations sur l'appareil Qualité de réception
Configuration via IO-Link	Sortie de commutation Sortie d'état (ADO)
IO-Link-maître	SiLink2 Master IOLA2US-01101
Logiciel de configuration	SOPAS ET

Électrique

Classe de protection	III (IEC 61140)
Tension d'alimentation U_V	24 V DC (19,2 V DC ... 28,8 V DC)
Ondulation résiduelle	≤ 5 V
Consommation	≤ 30 mA
Tension à l'entrée test	≤ 3 V (émetteur éteint) ¹⁾ ≥ U _V - 4 V (Émetteur allumé) ¹⁾
Temps de réponse de l'entrée test	≤ 1,1 ms

¹⁾ L'entrée test ne doit pas être utilisée si elle n'est pas raccordée. L'entrée test est dotée d'une résistance de tirage qui permet l'activation de l'émetteur (émetteur en marche) même à l'état non raccordé. Pour l'activation du test cyclique à l'aide d'un intervalle de test (émetteur à l'arrêt), un signal LOW actif est donc nécessaire.

Mécanique

Forme	Rectangulaire
Dimensions (l x H x P)	20 mm x 42 mm x 55,4 mm
Matériau du boîtier	VISTAL®

Caractéristiques ambiantes

Indice de protection	IP66 (CEI 60529) IP67 (CEI 60529) IP69K (ISO 20653)
Température de service	-40 °C ... +60 °C
Température de stockage	-40 °C ... +75 °C
Humidité de l'air	15 % ... 95 %, sans condensation

Immunité aux vibrations	5 g, 10 Hz ... 55 Hz (CEI 60068-2-6)
Immunité aux chocs	10 g, 16 ms (CEI 60068-2-27)

Autres informations

Source d'émission	LED
Type de lumière	Proche infrarouge (NIR), invisible
Longueur d'onde	850 nm
Diamètre du spot lumineux (distance)	110 mm (8 m)

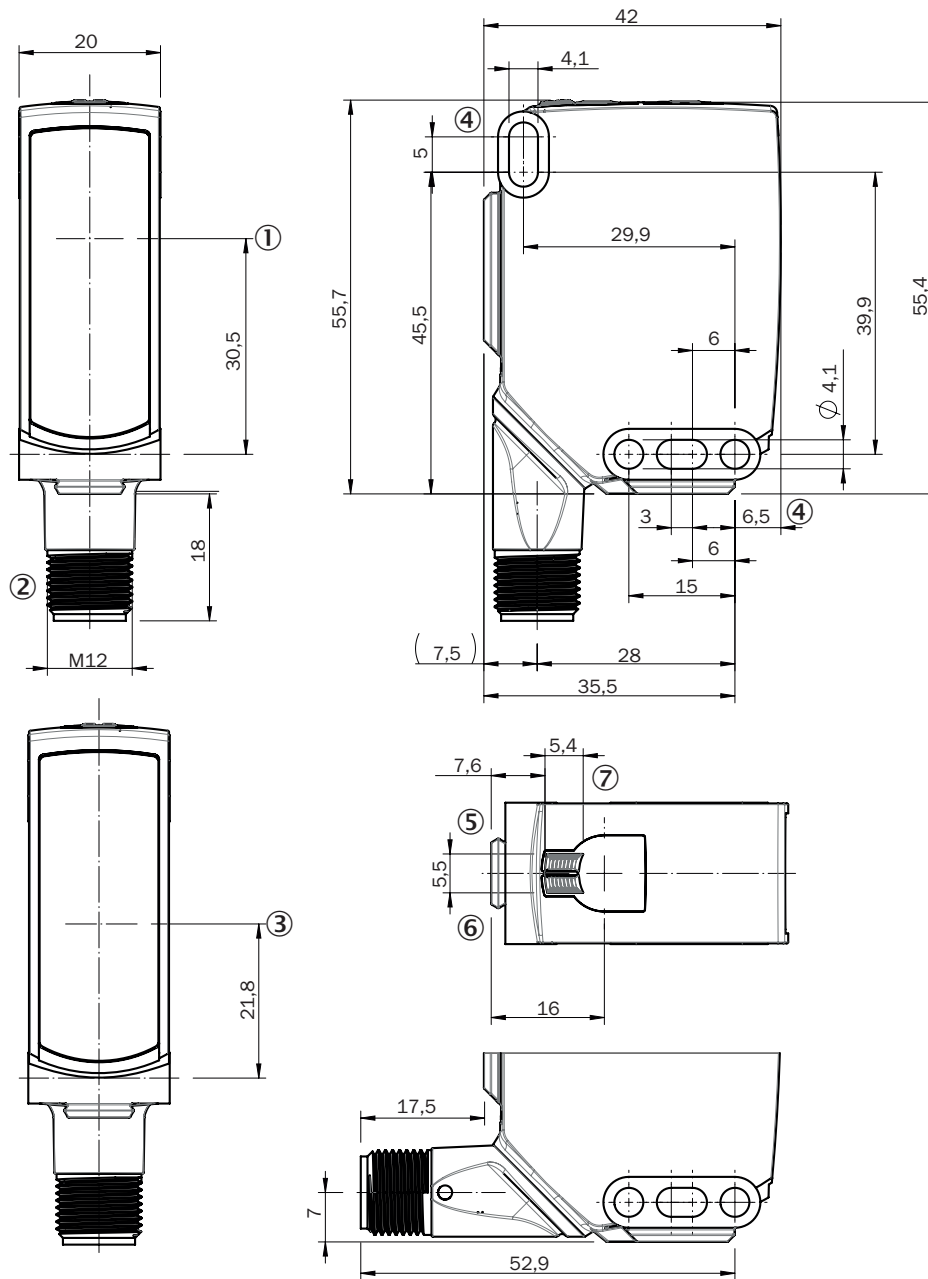
Certifications

EU declaration of conformity	✓
UK declaration of conformity	✓
ACMA declaration of conformity	✓
Moroccan declaration of conformity	✓
China RoHS	✓
ECOLAB certificate	✓
ULus approval	✓
cUL approval	✓
Photobiological safety (DIN EN 62471) certificate	✓
EC-Type-Examination approval	✓
Information according to Art. 3 of Data Act (Regulation EU 2023/2854)	✓

Classifications

ECLASS 5.0	27272701
ECLASS 5.1.4	27272701
ECLASS 6.0	27272701
ECLASS 6.2	27272701
ECLASS 7.0	27272701
ECLASS 8.0	27272701
ECLASS 8.1	27272701
ECLASS 9.0	27272701
ECLASS 10.0	27272701
ECLASS 11.0	27272701
ECLASS 12.0	27272701
ETIM 5.0	EC001831
ETIM 6.0	EC001831
ETIM 7.0	EC001831
ETIM 8.0	EC001831
UNSPSC 16.0901	46171620

Plan coté L25



Dimensions en mm (inch)

① Centre de l'axe optique, émetteur

② Raccordement

③ centre de l'axe optique récepteur

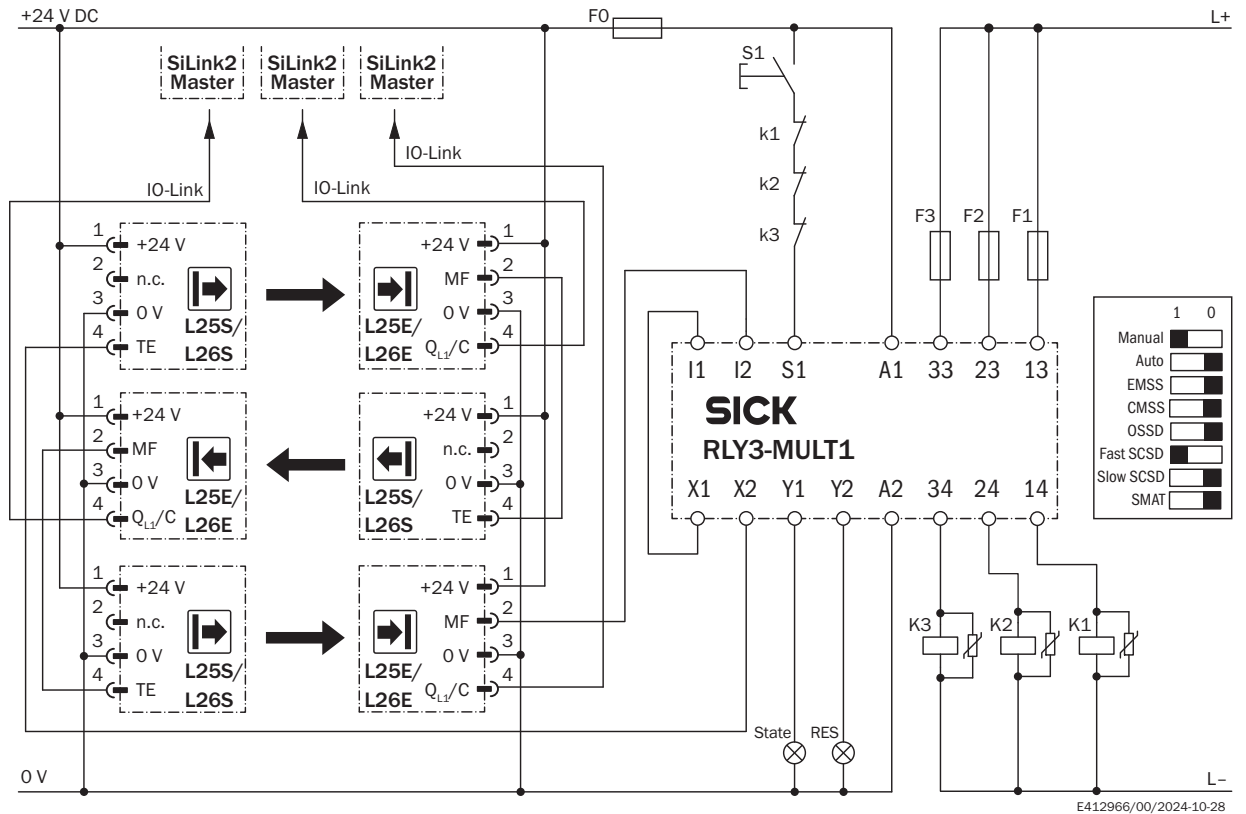
④ trous de fixation

⑤ LED verte de fonctionnement : tension d'alimentation active

⑥ LED jaune d'état : affichage réception de lumière

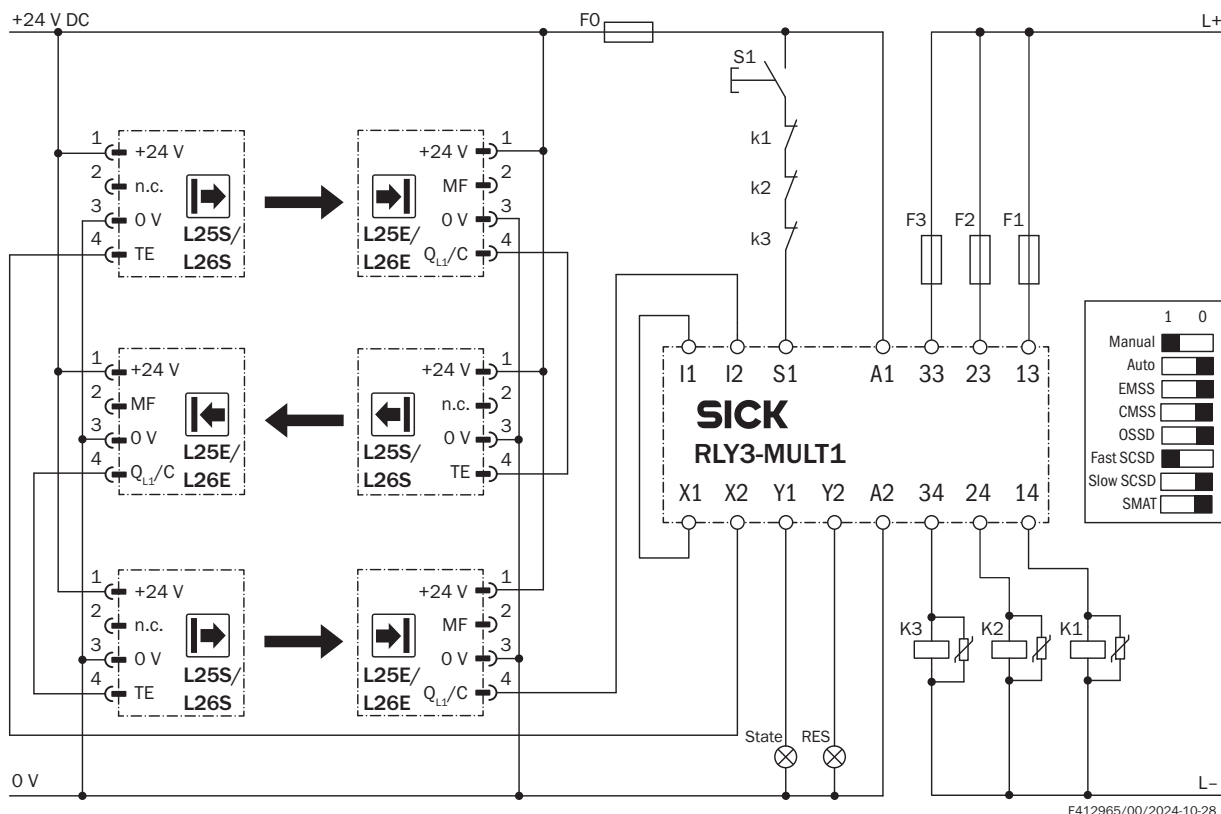
⑦ Outil d'alignement (BluePilot) : LED bleues d'indication

Exemple de câblage 3 x L25 / L26 sur RLY3-MULT1 et IO-Link, avec fonction de réarmement et contrôle des contacteurs commandés



Les indications dans les notices d'instructions des appareils utilisés doivent être respectés impérativement.


Exemple de câblage 3 x L25 / L26 sur RLY3-MULT1, avec fonction de réarmement et contrôle des contacteurs commandés






Les indications dans les notices d'instructions des appareils utilisés doivent être respectés impérativement.

accessoires recommandés

Autres modèles d'appareil et accessoires → www.sick.com/L25

	description succincte	type	référence
connecteurs et câbles			
	<ul style="list-style-type: none"> Mode de raccordement tête A: Connecteur femelle, M12, 4 pôles, droit, Codage A Mode de raccordement tête B: Extrémité de câble ouverte Type de signal: Câble capteur / actionneur Câble: 5 m, 4 fils, PVC Description: Câble capteur / actionneur, non blindé Domaine d'utilisation: Domaine de produit chimique, zones non sollicitées 	YF2A14-050VB3X-LEAX	2096235

	description succincte	type	référence
technique de fixation			
	<ul style="list-style-type: none"> Description: Plaque N02 pour support de serrage universel Matériau: Acier, zinc moulé sous pression Détails: Acier galvanisé (plaque), zinc moulé sous pression (support de serrage) Contenu de la livraison: Support de serrage universel (5322626), matériel de fixation Convient pour: W4S-3 Glass, W10, W4SLG-3, W4S-3 Inox, W4S-3 Inox Glass, W9, W11-2, W12-3, W12-2 Laser, W12G, W12 Teflon, W16, W250, W250-2, PowerProx, W11G-2, TranspaTect, WTT12, UC12, P250, G6 Inox, W4S, W4SL-3V, W4SLG-3V, W4SL-3H 	BEF-KHS-N02	2051608
	<ul style="list-style-type: none"> Description: Plaque N03 pour support de serrage universel, acier galvanisé Matériau: Acier, zinc moulé sous pression Détails: Acier galvanisé (plaque), zinc moulé sous pression (support de serrage) Contenu de la livraison: Support de serrage universel (5322626), matériel de fixation Convient pour: UC12, W14-2, W18-2, W18-3, W11-2, W12-3, W12-2 Laser, W12G, W12 Teflon, W16, W24-2 Ex, PowerProx, W11G-2, TranspaTect, W18-3 Ex, W24-2, PL50A, PL80A, PL40A, P250 	BEF-KHS-N03	2051609
	<ul style="list-style-type: none"> Description: Support de serrage pour montage en queue d'aronde Matériau: Aluminium Détails: Aluminium (anodisé) Contenu de la livraison: Avec matériel de fixation 	BEF-KH-W12	2013285

	description succincte	type	référence
	<ul style="list-style-type: none"> • Convient pour: W11-2, W12-3 • Description: Plaque N04 pour supports de serrage universels, acier • Matériau: Acier, zinc moulé sous pression • Détails: Acier galvanisé (plaque), zinc moulé sous pression (support de serrage) • Contenu de la livraison: Support de serrage universel (5322626), matériel de fixation • Convient pour: Dx50, UC12, W12G, W14-2, W18-2, W23, W280, W11-2, W12-3, W12-2 Laser, W12 Teflon, W16, W18-3, W23-2, W24-2, W24-2 Ex, W26, W27-2 Laser, W27-2, W27-3, W34, W260, W280-2, PowerProx, Reflex Array, W11G-2, W18-3 Ex, W27-3 Ex 	BEF-KHS-N04	2051610
	<ul style="list-style-type: none"> • Description: Équerre de fixation, grande • Matériau: Acier inoxydable • Détails: Acier inoxydable • Contenu de la livraison: Avec matériel de fixation • Convient pour: W11-2, W12-3, W16 	BEF-WG-W12	2013942
	<ul style="list-style-type: none"> • Description: Équerre de fixation, petite • Matériau: Acier inoxydable • Détails: Acier inoxydable • Contenu de la livraison: Avec matériel de fixation • Convient pour: W11-2, W12-3, W16 	BEF-WK-W12	2012938
	<ul style="list-style-type: none"> • Description: Équerre de fixation avec bras articulé • Matériau: Acier • Détails: Acier galvanisé • Contenu de la livraison: Avec matériel de fixation • Convient pour: W16, W26, W11, W12, W23, W27, Dx50, W280, G10 	BEF-WN-MULTI2	2093945
	<ul style="list-style-type: none"> • Description: Support de serrage double pour montage en queue d'aronde • Matériau: Aluminium • Détails: Aluminium (anodisé) • Contenu de la livraison: Avec matériel de fixation • Convient pour: W11-2, W12-3 	BEF-DKH-W12	2013947
protection et entretien des appareils			
	<ul style="list-style-type: none"> • Description: Boîtier de protection pour support de serrage universel • Matériau: Acier, zinc moulé sous pression • Contenu de la livraison: Support de serrage universel, matériel de fixation • Convient pour: W16 	BEF-SG-W16	2096146

	description succincte	type	référence
appareils réseau			
		IOLA2US-01101 (SiLink2 Master)	1061790
		SIG200-0A0G12200	1102605
		SIG200-0A0412200	1089794

SICK EN BREF

SICK est l'un des principaux fabricants de capteurs et de solutions de détection intelligents pour les applications industrielles. Notre gamme unique de produits et de services vous fournit tous les outils dont vous avez besoin pour la gestion sûre et efficace de vos processus, la protection des personnes contre les accidents et la prévention des dommages environnementaux.

Nous possédons une vaste expérience dans de nombreux secteurs et connaissons vos processus et vos exigences. Nous sommes en mesure de vous proposer les capteurs intelligents qui répondent parfaitement à vos besoins. Nos solutions systèmes sont testées et améliorées dans des centres d'application situés en Europe, en Asie et en Amérique du Nord afin de satisfaire pleinement nos clients. Cette rigueur a fait de notre entreprise un fournisseur et partenaire de développement fiable.

Nous proposons également une gamme complète de services : les SICK LifeTime Services vous accompagnent tout au long du cycle de vie de vos machines et vous garantissent sécurité et productivité.

C'est ainsi que nous concevons la détection intelligente.

DANS LE MONDE ENTIER, PRÈS DE CHEZ VOUS :

Interlocuteurs et autres sites sur → www.sick.com