

# SICK

## DOL-1208-G0300S13

Autres connecteurs mâles et câbles

CONNECTEURS ET CÂBLES

**SICK**  
Sensor Intelligence.



### informations de commande

type	référence
DOL-1208-G0300S13	2108248

Autres modèles d'appareil et accessoires → [www.sick.com/Autres\\_connecteurs\\_mâles\\_et\\_câbles](http://www.sick.com/Autres_connecteurs_mâles_et_câbles)



### caractéristiques techniques détaillées

#### Caractéristiques techniques

<b>Mode de raccordement tête A</b>	Connecteur femelle, M12, 8 pôles, droit
<b>Mode de raccordement tête B</b>	Connecteur mâle, M12
<b>Raccordement</b>	Extrémité de câble ouverte
<b>Matériau, connecteur</b>	TPU
<b>Couleur, connecteur</b>	Noir
<b>Matériau, écrou moleté</b>	CuZn, nickelé
<b>Couple de serrage</b>	0,5 Nm
<b>Câble</b>	3 m, 8 fils, PUR, sans halogène
<b>Matériau, gaine</b>	PUR, sans halogène
<b>Couleur, gaine</b>	Noir
<b>Diamètre de câble</b>	7 mm
<b>Section du conducteur</b>	0,25 mm <sup>2</sup> , 4 x 2 x 0,25 mm <sup>2</sup>
<b>Blindage</b>	Blindé
<b>Rayon de courbure</b>	
	En mouvement > 10 x diamètre de câble
	En position fixe > 5 x diamètre de câble
<b>Cycle de pliage</b>	> 2.000.000
<b>Tension de mesure</b>	≤ 36 V AC/DC
<b>Charge électrique</b>	2 A
<b>Versión spéciale</b>	Connecteur mâle M12 6044892 sur l'extrémité du câble
<b>Indice de protection</b>	IP67
<b>Température de service</b>	
	En mouvement -25 °C ... +80 °C
	En position fixe -50 °C ... +80 °C
	Tête -25 °C ... +80 °C

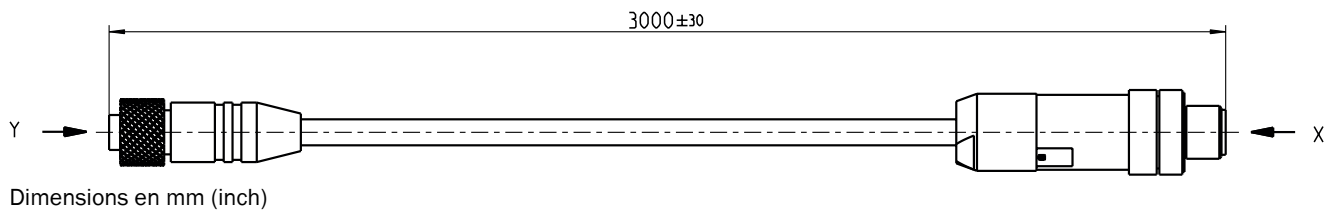
#### Certifications

<b>EU declaration of conformity</b>	✓
<b>China RoHS</b>	✓

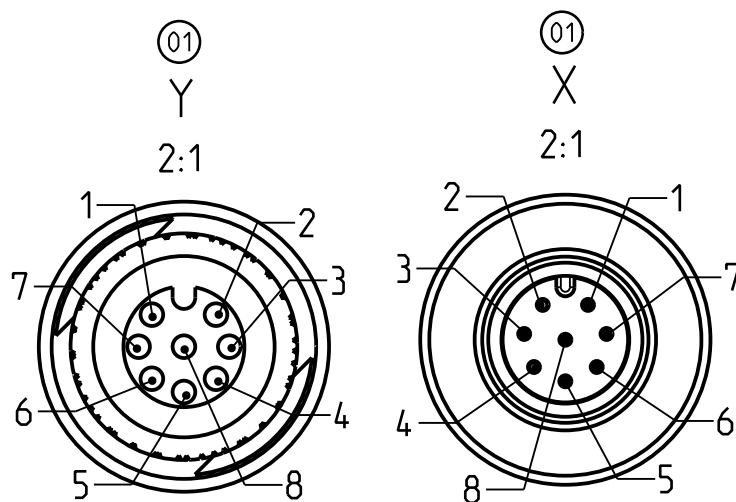
Classifications

<b>ECLASS 5.0</b>	19030312
<b>ECLASS 5.1.4</b>	19030312
<b>ECLASS 6.0</b>	27060304
<b>ECLASS 6.2</b>	27060304
<b>ECLASS 7.0</b>	27060304
<b>ECLASS 8.0</b>	27060304
<b>ECLASS 8.1</b>	27060304
<b>ECLASS 9.0</b>	27060304
<b>ECLASS 10.0</b>	27060304
<b>ECLASS 11.0</b>	27060304
<b>ECLASS 12.0</b>	27060304
<b>ETIM 5.0</b>	EC000830
<b>ETIM 6.0</b>	EC000830
<b>ETIM 7.0</b>	EC003249
<b>ETIM 8.0</b>	EC003249
<b>UNSPSC 16.0901</b>	26121604

Plan coté



### Affectation des broches



Farbe / Colour	Kabel mit Buchse M12 Cable with Female Connector M12 Pos. 100	Stecker M12 Connector M12 Pos. 110	Signal/ signal
weiß/white	1	3	A <sub>-</sub>
braun/brown	2	2	A
grün/green	3	5	B <sub>-</sub>
gelb/yellow	4	4	B
grau/grey	5	7	Z <sub>-</sub>
rosa/pink	6	6	Z
blau/blue	7	8	GND
rot/red	8	1	US
-	-	Gehäuse/housing	schirm/screen

## SICK EN BREF

SICK est l'un des principaux fabricants de capteurs et de solutions de détection intelligents pour les applications industrielles. Notre gamme unique de produits et de services vous fournit tous les outils dont vous avez besoin pour la gestion sûre et efficace de vos processus, la protection des personnes contre les accidents et la prévention des dommages environnementaux.

Nous possédons une vaste expérience dans de nombreux secteurs et connaissons vos processus et vos exigences. Nous sommes en mesure de vous proposer les capteurs intelligents qui répondent parfaitement à vos besoins. Nos solutions systèmes sont testées et améliorées dans des centres d'application situés en Europe, en Asie et en Amérique du Nord afin de satisfaire pleinement nos clients. Cette rigueur a fait de notre entreprise un fournisseur et partenaire de développement fiable.

Nous proposons également une gamme complète de services : les SICK LifeTime Services vous accompagnent tout au long du cycle de vie de vos machines et vous garantissent sécurité et productivité.

**C'est ainsi que nous concevons la détection intelligente.**

## DANS LE MONDE ENTIER, PRÈS DE CHEZ VOUS :

Interlocuteurs et autres sites sur → [www.sick.com](http://www.sick.com)