



BEF-KH-M05

Supports

TECHNIQUE DE FIXATION

SICK
Sensor Intelligence.



informations de commande

| type | référence |
|------------|-----------|
| BEF-KH-M05 | 2101066 |

Autres modèles d'appareil et accessoires → www.sick.com/Supports

caractéristiques techniques détaillées

Caractéristiques

| | |
|----------------------------------|---|
| Groupe d'accessoires | Technique de fixation |
| Famille d'accessoires | Supports |
| Description | Bornier pour capteurs cylindriques M8 sans butée fixe |
| Matériau | Plastique (PA6) |
| Contenu de la livraison | Sans matériel de fixation |
| Couple de serrage | 1,1 Nm ¹⁾ |
| Particularité | Sans butée fixe |
| Couple de serrage capteur | 0,4 Nm ... 0,6 Nm ²⁾ |
| Convient pour | Bornier pour capteurs cylindriques d'un diamètre de boîtier de 5 mm sans butée fixe |
| Type de fixation | Supports |

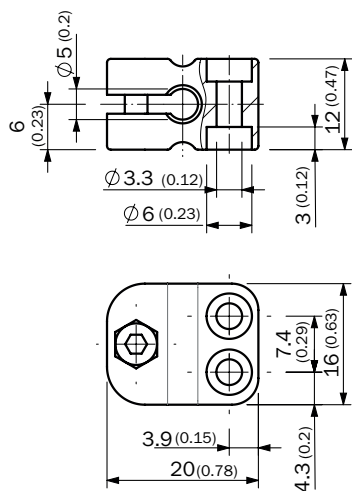
¹⁾ Couple de serrage recommandé pour le support.

²⁾ Couple de serrage recommandé pour le capteur, consulter la fiche technique du capteur pour des informations supplémentaires.

Classifications

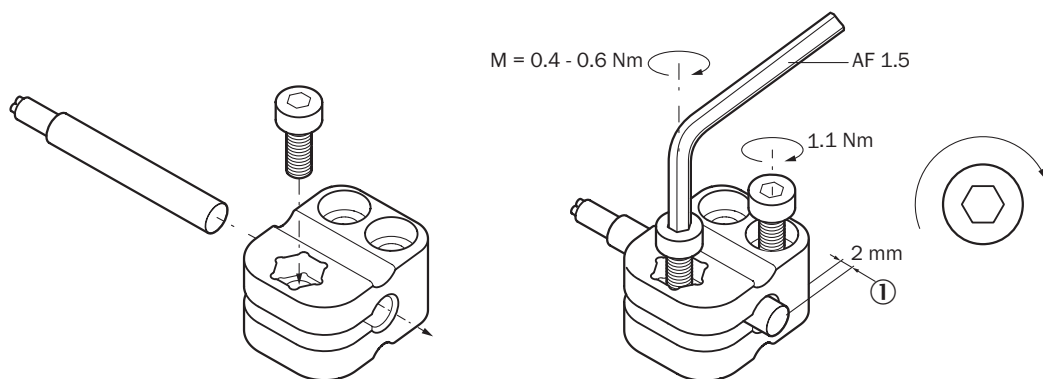
| | |
|-----------------------|----------|
| ECLASS 5.0 | 27279202 |
| ECLASS 5.1.4 | 27279202 |
| ECLASS 6.0 | 27279202 |
| ECLASS 6.2 | 27279202 |
| ECLASS 7.0 | 27279202 |
| ECLASS 8.0 | 27279202 |
| ECLASS 8.1 | 27279202 |
| ECLASS 9.0 | 27273701 |
| ECLASS 10.0 | 27273701 |
| ECLASS 11.0 | 27273701 |
| ECLASS 12.0 | 27273701 |
| ETIM 5.0 | EC002024 |
| ETIM 6.0 | EC002024 |
| ETIM 7.0 | EC002024 |
| ETIM 8.0 | EC002024 |
| UNSPSC 16.0901 | 32131023 |

Plan coté



Dimensions en mm (inch)

Instructions de montage



① Position de montage optimale en fonction du modèle de capteur. Veuillez vérifier à ce sujet la fiche technique du capteur.

SICK EN BREF

SICK est l'un des principaux fabricants de capteurs et de solutions de détection intelligents pour les applications industrielles. Notre gamme unique de produits et de services vous fournit tous les outils dont vous avez besoin pour la gestion sûre et efficace de vos processus, la protection des personnes contre les accidents et la prévention des dommages environnementaux.

Nous possédons une vaste expérience dans de nombreux secteurs et connaissons vos processus et vos exigences. Nous sommes en mesure de vous proposer les capteurs intelligents qui répondent parfaitement à vos besoins. Nos solutions systèmes sont testées et améliorées dans des centres d'application situés en Europe, en Asie et en Amérique du Nord afin de satisfaire pleinement nos clients. Cette rigueur a fait de notre entreprise un fournisseur et partenaire de développement fiable.

Nous proposons également une gamme complète de services : les SICK LifeTime Services vous accompagnent tout au long du cycle de vie de vos machines et vous garantissent sécurité et productivité.

C'est ainsi que nous concevons la détection intelligente.

DANS LE MONDE ENTIER, PRÈS DE CHEZ VOUS :

Interlocuteurs et autres sites sur → www.sick.com