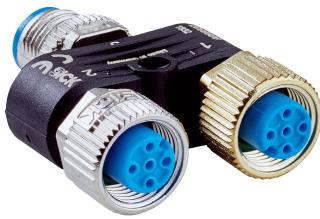


## YM2A15-000S01FY2A5

Pièces en Y et en T

CONNECTEURS ET CÂBLES

**SICK**  
Sensor Intelligence.



### informations de commande

type	référence
YM2A15-000S01FY2A5	2099606

Autres modèles d'appareil et accessoires → [www.sick.com/Pièces\\_en\\_Y\\_et\\_en\\_T](http://www.sick.com/Pièces_en_Y_et_en_T)



### caractéristiques techniques détaillées

#### Caractéristiques techniques

<b>Mode de raccordement tête A</b>	Connecteur mâle, M12, 5 pôles, Codage A
<b>Mode de raccordement tête B</b>	Connecteur femelle, M12, 5 pôles, Codage A
<b>Mode de raccordement tête C</b>	Connecteur femelle, M12, 3 pôles, Codage A
<b>Verrouillage du connecteur</b>	Raccordement à visser
<b>Matériau, écrou moleté</b>	Fonte de zinc, laitonné (B), zinc moulé sous pression, nickelé (C)
<b>Surplat</b>	13
<b>Couple de serrage</b>	0,6 Nm
<b>Blindage tête</b>	Non blindé
<b>Blindage</b>	Non blindé
<b>Tension de mesure</b>	≤ 60 V DC
<b>Tension assignée</b>	1,5 kV
<b>Charge électrique</b>	4 A
<b>Résistance d'isolation</b>	100 MΩ
<b>Niveau d'encrassement</b>	3
<b>Catégorie de surtension</b>	III
<b>Résistance transversale</b>	30 mΩ
<b>Indice de protection</b>	IP65 / IP66K / IP67
<b>Température de service</b>	
	Tête -25 °C ... +85 °C
<b>Fichier UL n°</b>	E335179

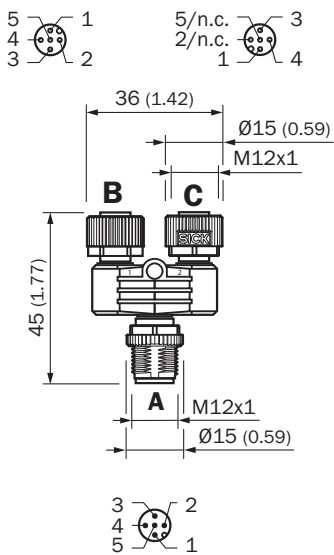
#### Certifications

<b>EU declaration of conformity</b>	✓
<b>UK declaration of conformity</b>	✓
<b>Moroccan declaration of conformity</b>	✓
<b>China RoHS</b>	✓
<b>cULus certificate</b>	✓

## Classifications

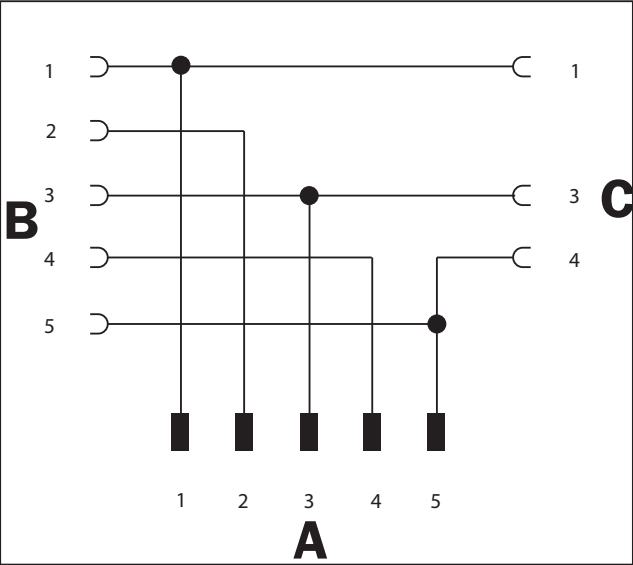
<b>ECLASS 5.0</b>	27279201
<b>ECLASS 5.1.4</b>	27279201
<b>ECLASS 6.0</b>	27279201
<b>ECLASS 6.2</b>	27279201
<b>ECLASS 7.0</b>	27279201
<b>ECLASS 8.0</b>	27279201
<b>ECLASS 8.1</b>	27279201
<b>ECLASS 9.0</b>	27440108
<b>ECLASS 10.0</b>	27440108
<b>ECLASS 11.0</b>	27440108
<b>ECLASS 12.0</b>	27440108
<b>ETIM 5.0</b>	EC002585
<b>ETIM 6.0</b>	EC002585
<b>ETIM 7.0</b>	EC002585
<b>ETIM 8.0</b>	EC002585
<b>UNSPSC 16.0901</b>	31163032

## Plan coté



Dimensions en mm (inch)

Schéma de raccordement



## SICK EN BREF

SICK est l'un des principaux fabricants de capteurs et de solutions de détection intelligents pour les applications industrielles. Notre gamme unique de produits et de services vous fournit tous les outils dont vous avez besoin pour la gestion sûre et efficace de vos processus, la protection des personnes contre les accidents et la prévention des dommages environnementaux.

Nous possédons une vaste expérience dans de nombreux secteurs et connaissons vos processus et vos exigences. Nous sommes en mesure de vous proposer les capteurs intelligents qui répondent parfaitement à vos besoins. Nos solutions systèmes sont testées et améliorées dans des centres d'application situés en Europe, en Asie et en Amérique du Nord afin de satisfaire pleinement nos clients. Cette rigueur a fait de notre entreprise un fournisseur et partenaire de développement fiable.

Nous proposons également une gamme complète de services : les SICK LifeTime Services vous accompagnent tout au long du cycle de vie de vos machines et vous garantissent sécurité et productivité.

**C'est ainsi que nous concevons la détection intelligente.**

## DANS LE MONDE ENTIER, PRÈS DE CHEZ VOUS :

Interlocuteurs et autres sites sur → [www.sick.com](http://www.sick.com)