



YF2A85-100UB6M2A85

Autres connecteurs mâles et câbles

CONNECTEURS ET CÂBLES

SICK
Sensor Intelligence.



informations de commande

type	référence
YF2A85-100UB6M2A85	2096120

Autres modèles d'appareil et accessoires → www.sick.com/Autres_connecteurs_mâles_et_câbles

caractéristiques techniques détaillées

Caractéristiques techniques

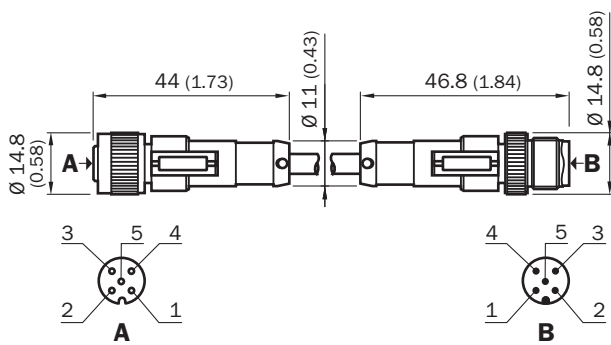
Mode de raccordement tête A	Connecteur femelle, M12, 5 pôles, droit, Codage A
Mode de raccordement tête B	Connecteur mâle, M12, 5 pôles, droit, Codage A
Verrouillage du connecteur	Serrage rapide
Matériau, connecteur	TPU
Couleur, connecteur	Noir
Matériau, écrou moleté	Zinc moulé sous pression, nickelé
Couple de serrage	0,4 Nm
Câble	10 m, 5 fils, PUR, sans halogène
Matériau, gaine	PUR, sans halogène
Couleur, gaine	Noir
Diamètre de câble	5,3 mm
Section du conducteur	5 x 0,34 mm ²
Blindage	Blindé
Rayon de courbure	
En mouvement	> 10 x diamètre de câble
En position fixe	> 5 x diamètre de câble
Cycle de pliage	≥ 4.000.000
Tension de mesure	≤ 60 V AC/DC
Charge électrique	4 A
Vitesse de déplacement	3 m/s
Course	10 m
Accélération	≤ 10 m/s ²
Type de signal	Câble capteur / actionneur
Domaine d'utilisation	Zones non sollicitées Domaine de l'huile/des lubrifiants Robots Mode chaîne porte-câble
Fichier UL n°	CYJV.E335179
Indice de protection	IP65/ IP67/ IP68
Température de service	
En mouvement	-25 °C ... +80 °C
En position fixe	-40 °C ... +80 °C

	Tête	-25 °C ... +90 °C
Niveau d'encrassement		3
Résistance d'isolation		100 MΩ
Catégorie de surtension		III
Résistance thermique, tuyau		Ignifuge selon UL 1581 VW1 / CSA FT1 / CEI 60332-1, CEI 60332-2-2

Classifications

ECLASS 5.0	19030312
ECLASS 5.1.4	19030312
ECLASS 6.0	27060304
ECLASS 6.2	27060304
ECLASS 7.0	27060304
ECLASS 8.0	27060304
ECLASS 8.1	27060304
ECLASS 9.0	27060304
ECLASS 10.0	27060304
ECLASS 11.0	27060304
ECLASS 12.0	27060304
ETIM 5.0	EC000830
ETIM 6.0	EC000830
ETIM 7.0	EC003249
ETIM 8.0	EC003249
UNSPSC 16.0901	26121604

Plan coté



Dimensions en mm (inch)

- ① brn
- ② wht
- ③ blu
- ④ blk
- ⑤ gra

SICK EN BREF

SICK est l'un des principaux fabricants de capteurs et de solutions de détection intelligents pour les applications industrielles. Notre gamme unique de produits et de services vous fournit tous les outils dont vous avez besoin pour la gestion sûre et efficace de vos processus, la protection des personnes contre les accidents et la prévention des dommages environnementaux.

Nous possédons une vaste expérience dans de nombreux secteurs et connaissons vos processus et vos exigences. Nous sommes en mesure de vous proposer les capteurs intelligents qui répondent parfaitement à vos besoins. Nos solutions systèmes sont testées et améliorées dans des centres d'application situés en Europe, en Asie et en Amérique du Nord afin de satisfaire pleinement nos clients. Cette rigueur a fait de notre entreprise un fournisseur et partenaire de développement fiable.

Nous proposons également une gamme complète de services : les SICK LifeTime Services vous accompagnent tout au long du cycle de vie de vos machines et vous garantissent sécurité et productivité.

C'est ainsi que nous concevons la détection intelligente.

DANS LE MONDE ENTIER, PRÈS DE CHEZ VOUS :

Interlocuteurs et autres sites sur → www.sick.com