



Câble de connexion

Autres connecteurs mâles et câbles

CONNECTEURS ET CÂBLES

SICK
Sensor Intelligence.



informations de commande

type	référence
Câble de connexion	2094426

Autres modèles d'appareil et accessoires → www.sick.com/Autres_connecteurs_mâles_et_câbles



caractéristiques techniques détaillées

Caractéristiques techniques

Mode de raccordement tête A	Connecteur mâle, Micro D-Sub, 15 pôles, coudé
Mode de raccordement tête B	Connecteur femelle, M12, 8 pôles, droit, Codage A
Câble	3 m
Blindage	Blindé
Tension de mesure	300 V AC

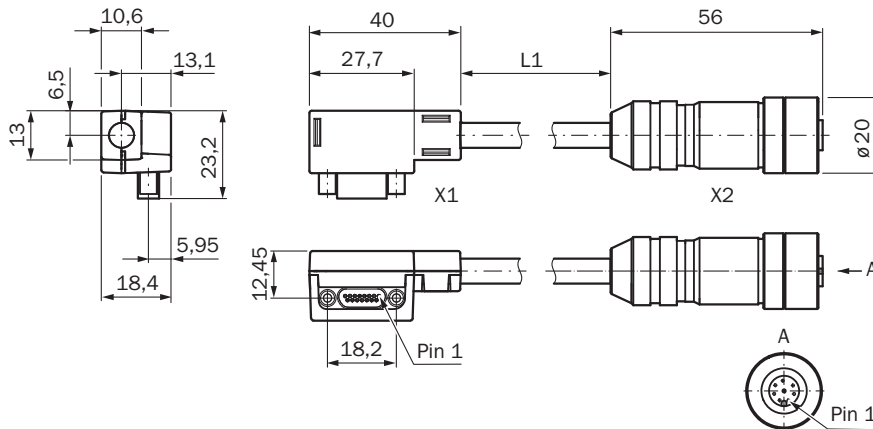
Certifications

EU declaration of conformity	✓
UK declaration of conformity	✓

Classifications

ECLASS 5.0	19030312
ECLASS 5.1.4	19030312
ECLASS 6.0	27060304
ECLASS 6.2	27060304
ECLASS 7.0	27060304
ECLASS 8.0	27060304
ECLASS 8.1	27060304
ECLASS 9.0	27060304
ECLASS 10.0	27060304
ECLASS 11.0	27060304
ECLASS 12.0	27060304
ETIM 5.0	EC000830
ETIM 6.0	EC000830
ETIM 7.0	EC003249
ETIM 8.0	EC003249
UNSPSC 16.0901	26121604

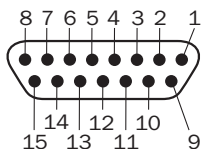
Plan coté (Y compris tableau d'affectation des broches de la tête A (X1) à la tête B (X2) pour différents types de codeurs)



Dimensions en mm (inch)

X1		X2						
Connecteur mâle, Micro D-Sub, 15 pôles		Connecteur femelle, M12, 8 pôles, codage A						
FX3-MOC		Codeurs	Codeur sin/cos		Codeur incrémental A/B			
Broche	Désignation	Broche	Sin/Cos	HIPERFACE®	2 paires de sorties (HTL 24 V, HTL 12 V, TTL)	2 sorties (HTL 24 V, HTL 12 V, TTL)	2 paires de sorties (RS-422)	
1	ENC1_A+	2	Cos+	Cos	A+	A	A+	
2	ENC1_B+	4	Sin+	Sin	B+	B	-	
3	ENC1_C+	6	Z+	-	-	-	B+	
4	ENC1_24V	8	Tension d'alimentation 24 V					
9	ENC1_A-	1	Cos-	Cos_Ref	A-	GND	A-	
10	ENC1_B-	3	Sin-	Sin_Ref	B-	GND	-	
11	ENC1_C-	5	Z-	-	-	-	B-	
12	ENC_OV	7	Tension d'alimentation GND					

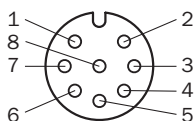
Tête A (X1) : fiche, Micro D-SUB, 15 broches (y compris tableau d'affectation des broches de X1 à X2 pour différents types de codeurs)



X1		X2					
Connecteur mâle, Micro D-Sub, 15 pôles		Connecteur femelle, M12, 8 pôles, codage A					
FX3-MOC		Codeurs	Codeur sin/cos		Codeur incrémental A/B		
Broche	Désignation	Broche	Sin/Cos	HIPERFACE®	2 paires de sorties (HTL 24 V, HTL 12 V, TTL)	2 sorties (HTL 24 V, HTL 12 V, TTL)	2 paires de sorties (RS-422)
1	ENC1_A+	2	Cos+	Cos	A+	A	A+

X1			X2				
2	ENC1_B+	4	Sin+	Sin	B+	B	-
3	ENC1_C+	6	Z+	-	-	-	B+
4	ENC1_24V	8	Tension d'alimentation 24 V				
9	ENC1_A-	1	Cos-	Cos_Ref	A-	GND	A-
10	ENC1_B-	3	Sin-	Sin_Ref	B-	GND	-
11	ENC1_C-	5	Z-	-	-	-	B-
12	ENC_OV	7	Tension d'alimentation GND				

Tête B (X2) : prise, M12, 8 pôles (y compris tableau d'affectation des broches de X1 à X2 pour différents types de codeurs)



X1		X2					
Connecteur mâle, Micro D-Sub, 15 pôles FX3-MOC		Connecteur femelle, M12, 8 pôles, codage A					
		Codeurs	Codeur sin/cos		Codeur incrémental A/B		
Broche	Désignation	Broche	Sin/Cos	HIPERFACE®	2 paires de sorties (HTL 24 V, HTL 12 V, TTL)	2 sorties (HTL 24 V, HTL 12 V, TTL)	2 paires de sorties (RS-422)
1	ENC1_A+	2	Cos+	Cos	A+	A	A+
2	ENC1_B+	4	Sin+	Sin	B+	B	-
3	ENC1_C+	6	Z+	-	-	-	B+
4	ENC1_24V	8	Tension d'alimentation 24 V				
9	ENC1_A-	1	Cos-	Cos_Ref	A-	GND	A-
10	ENC1_B-	3	Sin-	Sin_Ref	B-	GND	-
11	ENC1_C-	5	Z-	-	-	-	B-
12	ENC_OV	7	Tension d'alimentation GND				

SICK EN BREF

SICK est l'un des principaux fabricants de capteurs et de solutions de détection intelligents pour les applications industrielles. Notre gamme unique de produits et de services vous fournit tous les outils dont vous avez besoin pour la gestion sûre et efficace de vos processus, la protection des personnes contre les accidents et la prévention des dommages environnementaux.

Nous possédons une vaste expérience dans de nombreux secteurs et connaissons vos processus et vos exigences. Nous sommes en mesure de vous proposer les capteurs intelligents qui répondent parfaitement à vos besoins. Nos solutions systèmes sont testées et améliorées dans des centres d'application situés en Europe, en Asie et en Amérique du Nord afin de satisfaire pleinement nos clients. Cette rigueur a fait de notre entreprise un fournisseur et partenaire de développement fiable.

Nous proposons également une gamme complète de services : les SICK LifeTime Services vous accompagnent tout au long du cycle de vie de vos machines et vous garantissent sécurité et productivité.

C'est ainsi que nous concevons la détection intelligente.

DANS LE MONDE ENTIER, PRÈS DE CHEZ VOUS :

Interlocuteurs et autres sites sur → www.sick.com