



Kit de fixation 1a

Supports

TECHNIQUE DE FIXATION

SICK
Sensor Intelligence.

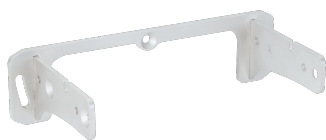


illustration non contractuelle

informations de commande

type	référence
Kit de fixation 1a	2093194

Autres modèles d'appareil et accessoires → www.sick.com/Supports

caractéristiques techniques détaillées

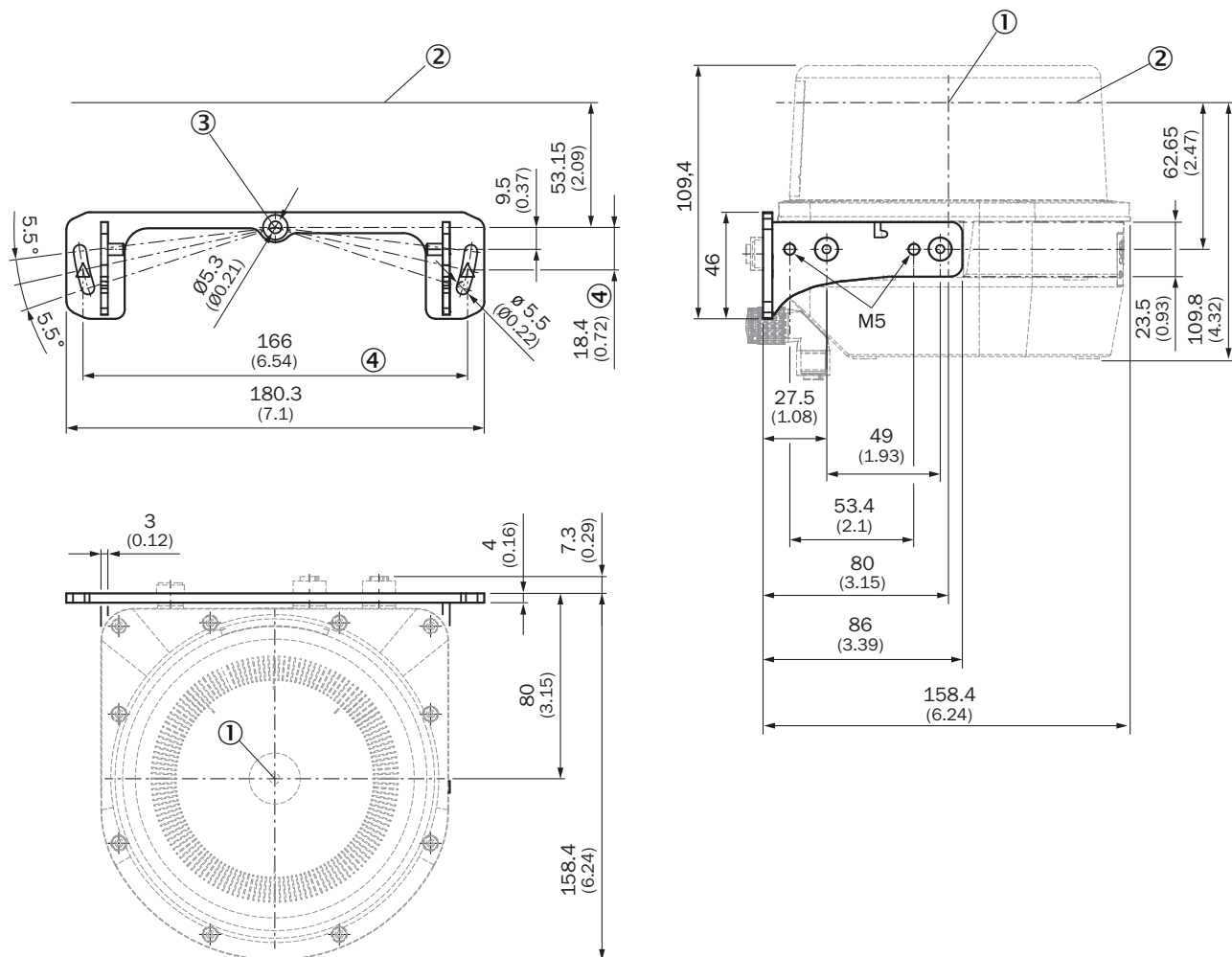
Caractéristiques

Groupe d'accessoires	Technique de fixation
Famille d'accessoires	Supports
Description	Fixation aisée
Convient pour	LMS1000, MRS1000, LRS4000
Matériau	X6CRNITI1810 (1.4541)
Contenu de la livraison	Kit de fixation 1a (2034324) 4 vis à tête fraisée M5 x 10, acier inoxydable
Dimensions (l x H x L)	86 mm x 46 mm x 180 mm
Poids	195 g
Type de fixation	Kit de fixation

Classifications

ECLASS 5.0	27279202
ECLASS 5.1.4	27279202
ECLASS 6.0	27279202
ECLASS 6.2	27279202
ECLASS 7.0	27279202
ECLASS 8.0	27279202
ECLASS 8.1	27279202
ECLASS 9.0	27273701
ECLASS 10.0	27273701
ECLASS 11.0	27273701
ECLASS 12.0	27273701
ETIM 5.0	EC002024
ETIM 6.0	EC002024
ETIM 7.0	EC002024
ETIM 8.0	EC002024
UNSPSC 16.0901	32131023

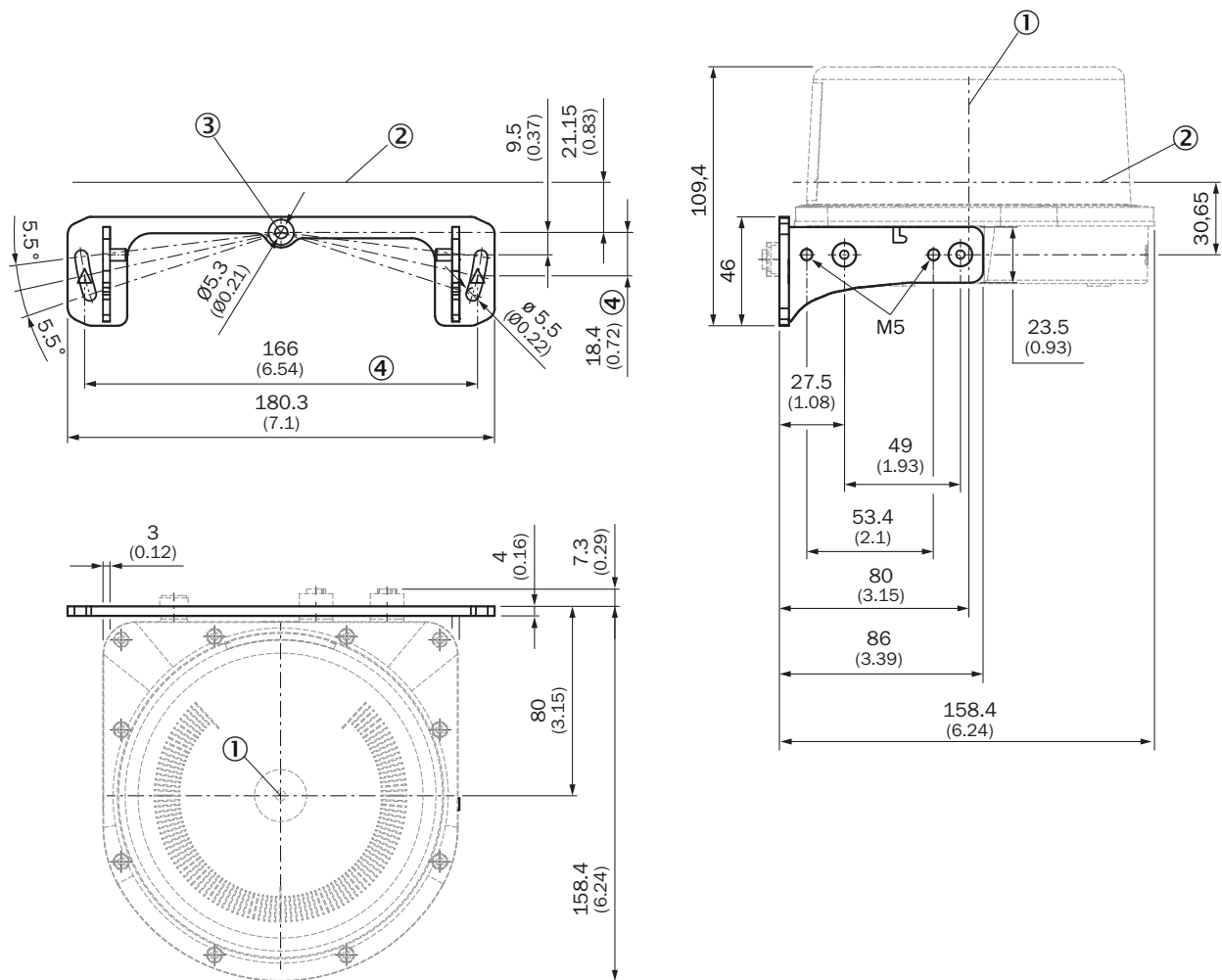
Plan coté



Dimensions en mm (inch)

- ① Axe de scrutation
- ② Plan de scrutation 0°
- ③ Axe de rotation
- ④ trou pour vis noyée M5

Plan coté Kit de fixation



Dimensions en mm (inch)

- ① Axe de scrutation
- ② Plan de scrutation 0°
- ③ Axe de rotation
- ④ trou pour vis noyée M5

SICK EN BREF

SICK est l'un des principaux fabricants de capteurs et de solutions de détection intelligents pour les applications industrielles. Notre gamme unique de produits et de services vous fournit tous les outils dont vous avez besoin pour la gestion sûre et efficace de vos processus, la protection des personnes contre les accidents et la prévention des dommages environnementaux.

Nous possédons une vaste expérience dans de nombreux secteurs et connaissons vos processus et vos exigences. Nous sommes en mesure de vous proposer les capteurs intelligents qui répondent parfaitement à vos besoins. Nos solutions systèmes sont testées et améliorées dans des centres d'application situés en Europe, en Asie et en Amérique du Nord afin de satisfaire pleinement nos clients. Cette rigueur a fait de notre entreprise un fournisseur et partenaire de développement fiable.

Nous proposons également une gamme complète de services : les SICK LifeTime Services vous accompagnent tout au long du cycle de vie de vos machines et vous garantissent sécurité et productivité.

C'est ainsi que nous concevons la détection intelligente.

DANS LE MONDE ENTIER, PRÈS DE CHEZ VOUS :

Interlocuteurs et autres sites sur → www.sick.com