



SP2-2100

Connecteurs système deTec et deTem

CONNECTEUR SYSTÈME ET MODULES D'EXTENSION

SICK
Sensor Intelligence.



informations de commande

type	référence
SP2-2100	2093098

Autres modèles d'appareil et accessoires → www.sick.com/Connecteurs_système_deTec_et_deTem



caractéristiques techniques détaillées

Caractéristiques

Appareils compatibles	deTec4, deTem4, deTem4 A/P
Fonctions	SP2
Raccordement du système	Fiche M12, 5 pôles
Connecteur d'extension	Connecteur femelle M12, 5 pôles
IO-Link possible sur raccordement d'extension	✓
Type de configuration	Commutateur DIP
Contenu de la livraison	Connecteur système

Fonctions

Mode protection	✓
Mesure automatique de la largeur du champ de protection	✓
Fonction de réarmement	✓
Contrôle des contacteurs commandés (EDM)	✓
Sortie d'état (ADO)	✓
En cascade	✓
Prévention intelligente du contournement	✓
Résolution réduite	✓
Largeur variable du champ de protection lors du fonctionnement	✓
Émetteur à portée réduite	✓
Distinction entre l'homme et le matériau	
2-Signal-Muting	✓
Smart Box Detection	✓

Interfaces

Affectation des broches	Voir tableau sous graphique « Affectation des broches »
Raccordement du système	Fiche M12, 5 pôles
Longueur du câble	200 mm
Diamètre de câble	5 mm
Connecteur d'extension	Connecteur femelle M12, 5 pôles

Longueur du câble	150 mm
Diamètre de câble	5 mm

Électrique

Classe de protection	III (IEC 61140)
Tension d'alimentation U_V	24 V DC (19,2 V ... 28,8 V)
Ondulation résiduelle	≤ 10 %

Caractéristiques ambiantes

Température de service	-30 °C ... +55 °C
Température de stockage	-30 °C ... +70 °C
Humidité de l'air	15 % ... 95 %, sans condensation
Immunité aux vibrations	5 g, 10 Hz ... 55 Hz (CEI 60068-2-6)
Immunité aux chocs	10 g, 16 ms (CEI 60068-2-27)

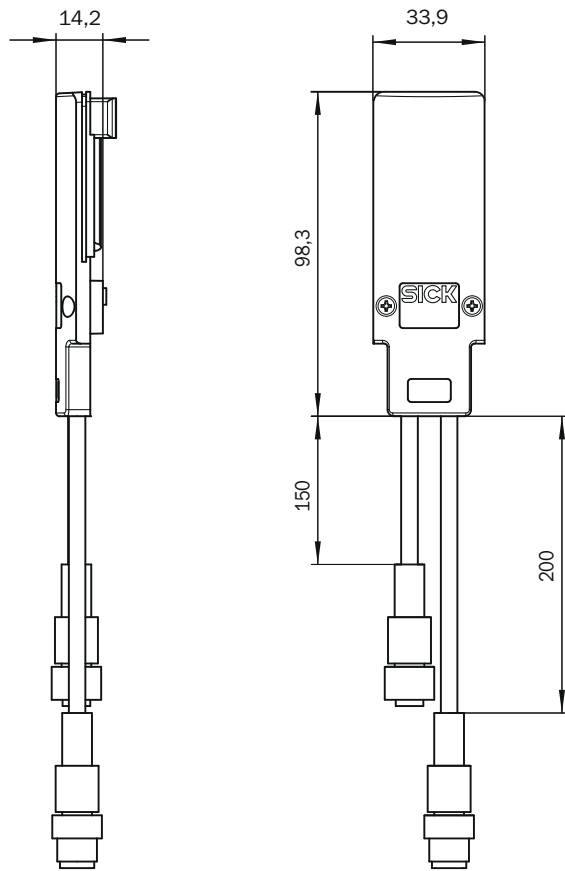
Certifications

EU declaration of conformity	✓
-------------------------------------	---

Classifications

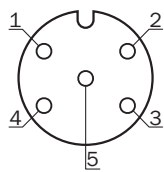
ECLASS 5.0	27272790
ECLASS 5.1.4	27272790
ECLASS 6.0	27272790
ECLASS 6.2	27272790
ECLASS 7.0	27272790
ECLASS 8.0	27272790
ECLASS 8.1	27272790
ECLASS 9.0	27272792
ECLASS 10.0	27272792
ECLASS 11.0	27272792
ECLASS 12.0	27272792
ETIM 5.0	EC011349
ETIM 6.0	EC011349
ETIM 7.0	EC011349
ETIM 8.0	EC011349
UNSPSC 16.0901	46171620

Plan coté



Dimensions en mm (inch)

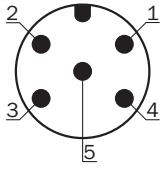
Affectation des broches Connecteur d'extension deTem4 A/P



Broche	Unité active
1	+24 V Out
2	In1EDMInhibition (muting)
3	0 V Out
4	In2RESInhibition (muting)
5	MFP2ADOIO-Link

Pour en savoir plus, consulter la notice d'instruction

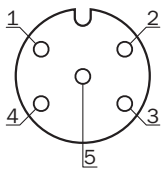
Affectation des broches Raccordement système deTem4 A/P



Broche	Unité active
1	+24 V DC
2	OSSD1
3	0 V DC
4	OSSD2
5	N. c.

Pour en savoir plus, consulter la notice d'instruction

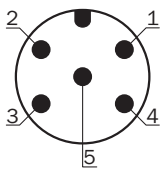
Affectation des broches Connecteur d'extension deTec4



Broche	Émetteur	Récepteur
1	+24 V Out	+24 V Out
2	N. c.	In1EDMInhibition (muting)
3	0 V Out	0 V Out
4	Sync-Out	In2RESInhibition (muting)
5	MFP2	MFP2ADOIO-Link

Pour en savoir plus, consulter la notice d'instruction

Affectation des broches Raccordement système deTec4



Broche	Émetteur	Récepteur
1	+24 V DC	+24 V DC
2	In2Laser alignment aid button	OSSD1
3	0 V DC	0 V DC
4	In1Laser alignment aid switch	OSSD2
5	MFP1	MFP1

Broche	Émetteur	Récepteur
Pour en savoir plus, consulter la notice d'instruction		

accessoires recommandés

Autres modèles d'appareil et accessoires → www.sick.com/Connecteurs_système_deTec_et_deTem

	description succincte	type	référence
connecteurs et câbles			
	<ul style="list-style-type: none"> Description: Non blindé Mode de raccordement tête A: Connecteur femelle, M12, 5 pôles, Codage A Mode de raccordement tête B: Connecteur femelle, M12, 5 pôles, Codage A Mode de raccordement tête C: Connecteur mâle, M12, 5 pôles, Codage A 	DSC-1205T000025KMC	6030664
		Connecteur IO-Link	2092757
		Connecteur d'inhibition (muting)	2092758
appareils réseau			
		IOLA2US-01101 (SiLink2 Master)	1061790
		SIG200-0A0G12200	1102605
		SIG200-0A0412200	1089794
		SIG200-0A0512200	1089796

SICK EN BREF

SICK est l'un des principaux fabricants de capteurs et de solutions de détection intelligents pour les applications industrielles. Notre gamme unique de produits et de services vous fournit tous les outils dont vous avez besoin pour la gestion sûre et efficace de vos processus, la protection des personnes contre les accidents et la prévention des dommages environnementaux.

Nous possédons une vaste expérience dans de nombreux secteurs et connaissons vos processus et vos exigences. Nous sommes en mesure de vous proposer les capteurs intelligents qui répondent parfaitement à vos besoins. Nos solutions systèmes sont testées et améliorées dans des centres d'application situés en Europe, en Asie et en Amérique du Nord afin de satisfaire pleinement nos clients. Cette rigueur a fait de notre entreprise un fournisseur et partenaire de développement fiable.

Nous proposons également une gamme complète de services : les SICK LifeTime Services vous accompagnent tout au long du cycle de vie de vos machines et vous garantissent sécurité et productivité.

C'est ainsi que nous concevons la détection intelligente.

DANS LE MONDE ENTIER, PRÈS DE CHEZ VOUS :

Interlocuteurs et autres sites sur → www.sick.com