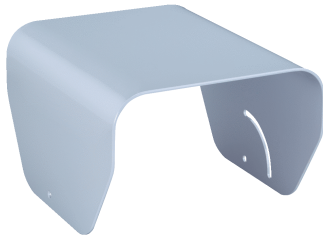


Protection anti-pluie pour boîtier de protection

Boîtier de protection

PROTECTION ET ENTRETIEN DES APPAREILS

SICK
Sensor Intelligence.



informations de commande

type	référence
Protection anti-pluie pour boîtier de protection	2087695

Autres modèles d'appareil et accessoires → www.sick.com/Boîtier_de_protection

caractéristiques techniques détaillées

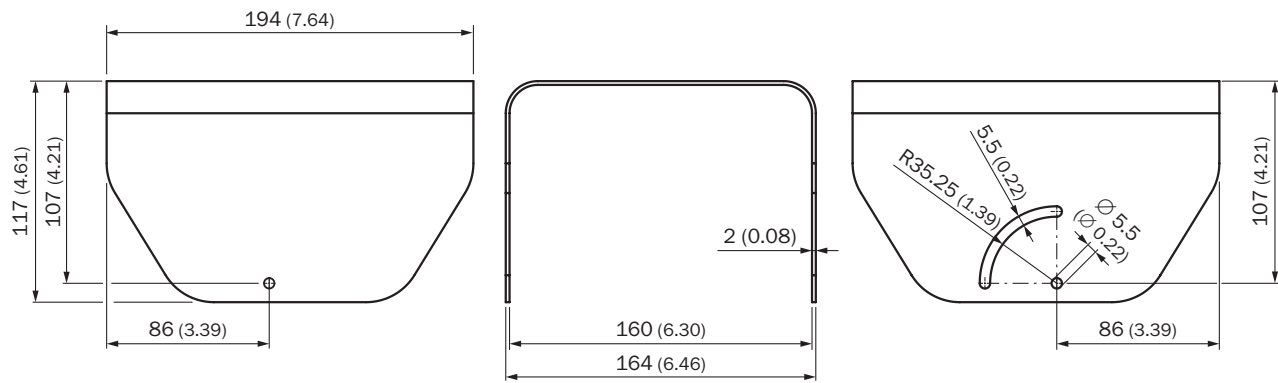
Caractéristiques

Segment de produits	Protection et entretien des appareils
Produit	Boîtier de protection
Description	Protection anti-pluie pour le montage vertical du boîtier de protection contre les intempéries. Pour ouvrir le boîtier de protection contre les intempéries, il suffit d'ouvrir l'habillage arrière.
Matériau	Aluminium
Poids	0,43 kg

Classifications

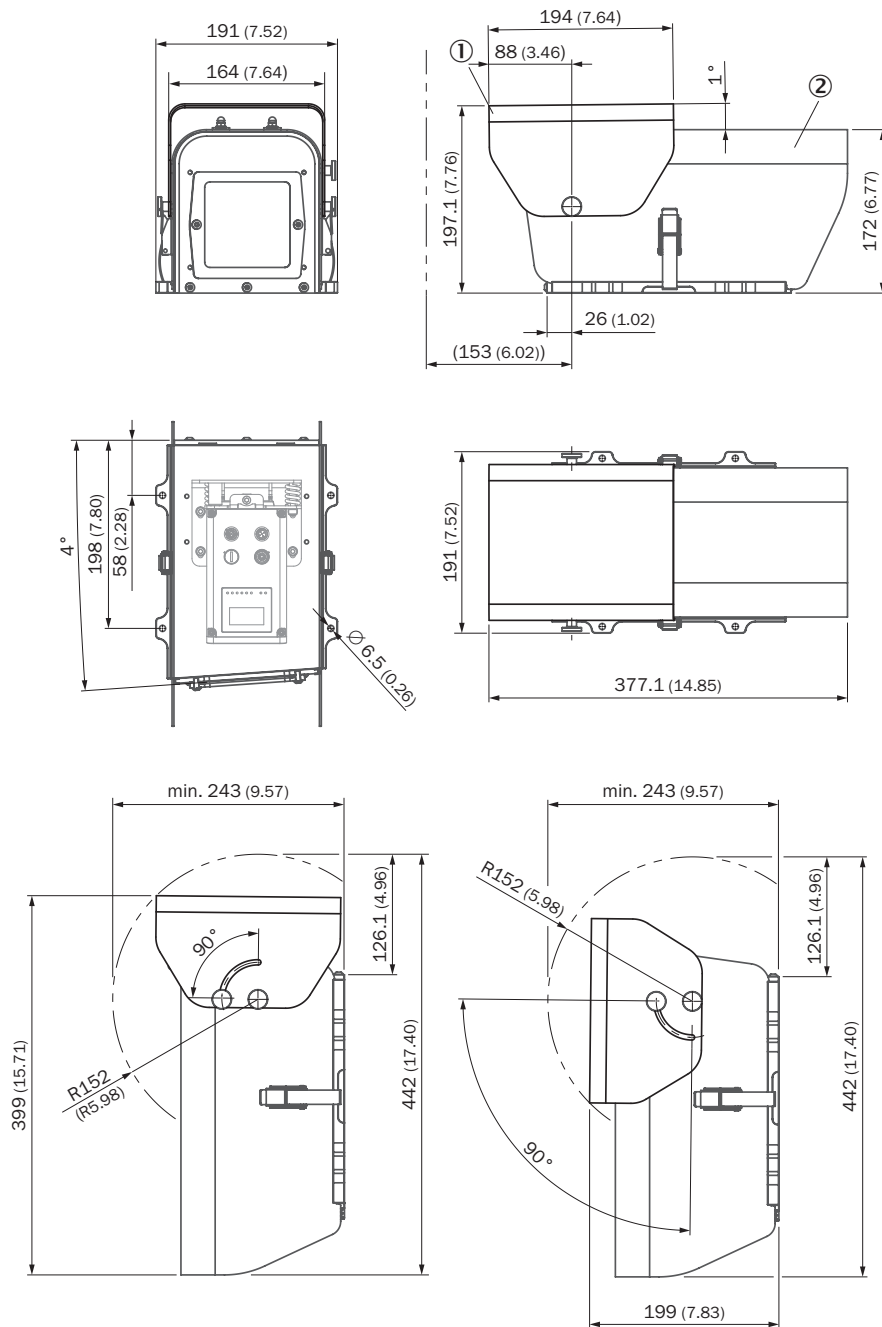
ECLASS 5.0	27279202
ECLASS 5.1.4	27279202
ECLASS 6.0	27279202
ECLASS 6.2	27279202
ECLASS 7.0	27279202
ECLASS 8.0	27279202
ECLASS 8.1	27279202
ECLASS 9.0	27273701
ECLASS 10.0	27273701
ECLASS 11.0	27273701
ECLASS 12.0	27273701
ETIM 5.0	EC000202
ETIM 6.0	EC000202
ETIM 7.0	EC000200
ETIM 8.0	EC000200
UNSPSC 16.0901	32131023

Plan coté



Dimensions en mm (inch)

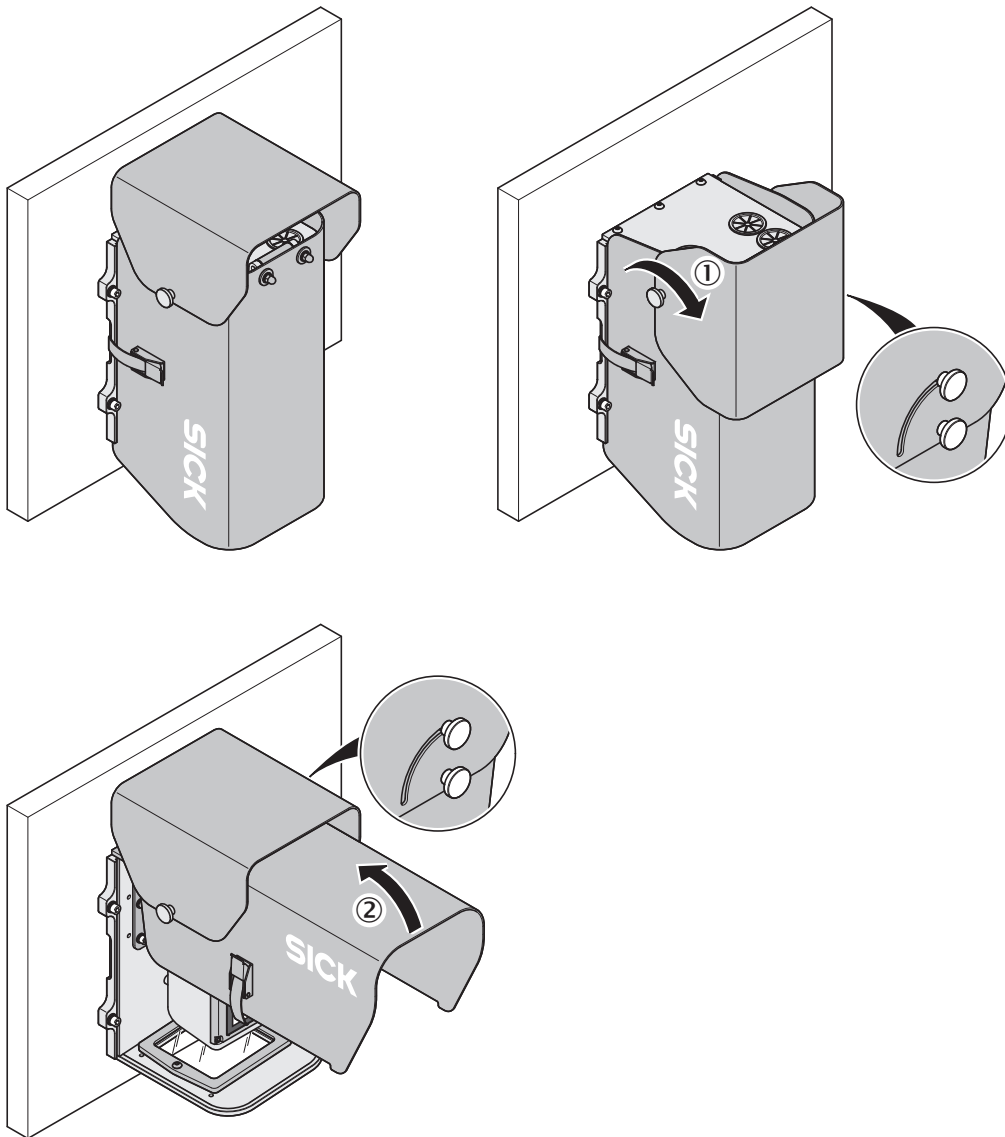
Plan coté Boîtier de protection contre les intempéries avec protection anti-pluie



Dimensions en mm (inch)

- ① Protection anti-pluie pour boîtier de protection (référence article : 2087695)
- ② Boîtier de protection contre les intempéries (référence article : 2087690)

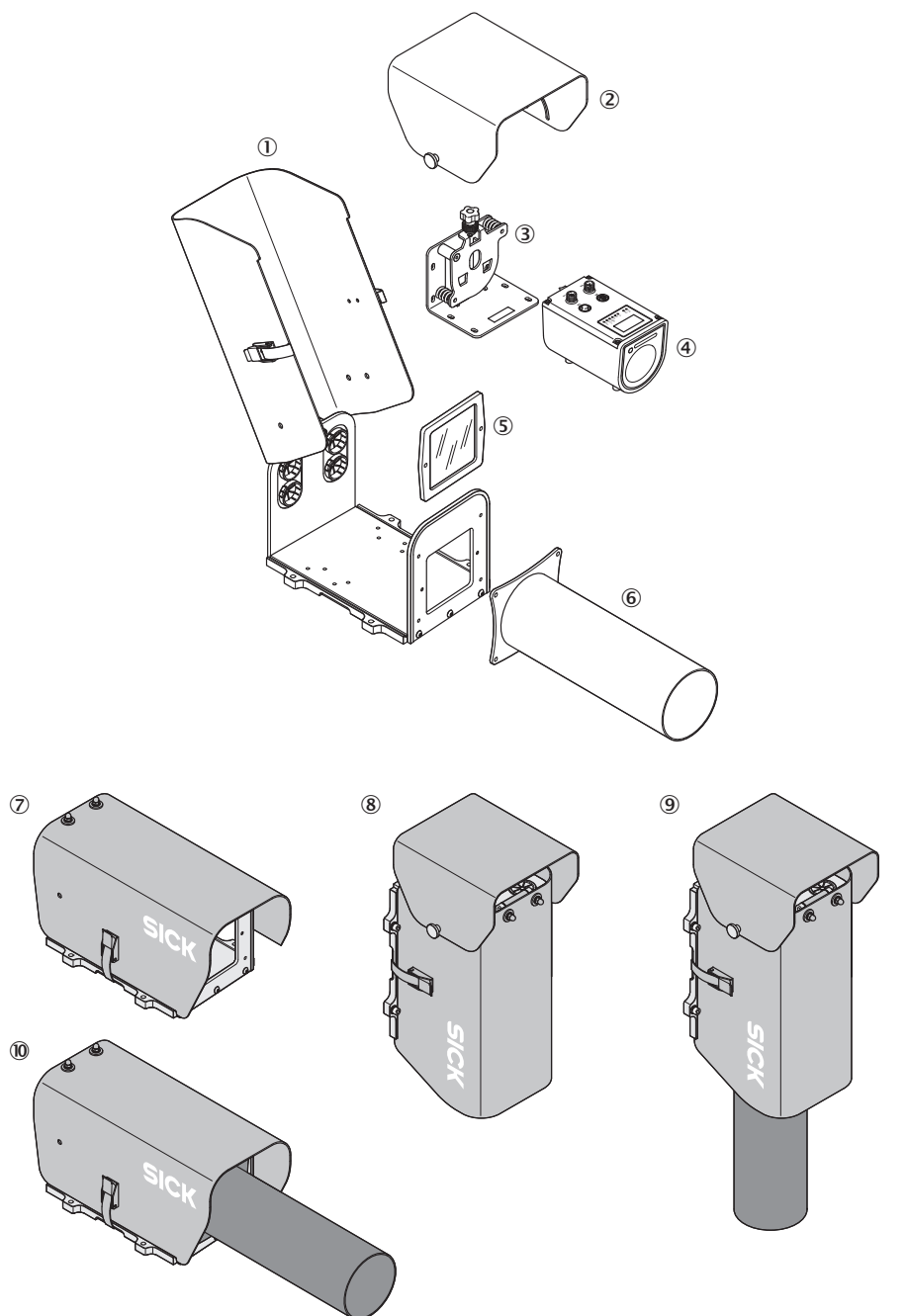
Instructions de montage Boîtier de protection contre les intempéries avec protection anti-pluie



① Desserrer l'écrou moleté et faire basculer la protection anti-pluie (référence article : 2087690) vers l'avant au-dessus du boîtier de protection (référence article : 2087695)

② Ouvrir le boîtier de protection et rabattre vers le haut la partie supérieure du boîtier

Instructions de montage Visière contre les intempéries



- ① Boîtier de protection contre les intempéries (référence article : 2087690)
- ② Protection anti-pluie pour boîtier de protection (référence article : 2087695)
- ③ Support d'alignement (référence article : 2080392)
- ④ Dx1000
- ⑤ Vitre frontale (référence article : 4090054)
- ⑥ Tube (référence article : 2087693)
- ⑦ Variante de montage du boîtier de protection
- ⑧ Variante de montage du boîtier de protection avec protection anti-pluie assortie
- ⑨ Variante de montage du boîtier de protection avec protection anti-pluie assortie et tube
- ⑩ Variante de montage du boîtier de protection avec tube

SICK EN BREF

SICK est l'un des principaux fabricants de capteurs et de solutions de détection intelligents pour les applications industrielles. Notre gamme unique de produits et de services vous fournit tous les outils dont vous avez besoin pour la gestion sûre et efficace de vos processus, la protection des personnes contre les accidents et la prévention des dommages environnementaux.

Nous possédons une vaste expérience dans de nombreux secteurs et connaissons vos processus et vos exigences. Nous sommes en mesure de vous proposer les capteurs intelligents qui répondent parfaitement à vos besoins. Nos solutions systèmes sont testées et améliorées dans des centres d'application situés en Europe, en Asie et en Amérique du Nord afin de satisfaire pleinement nos clients. Cette rigueur a fait de notre entreprise un fournisseur et partenaire de développement fiable.

Nous proposons également une gamme complète de services : les SICK LifeTime Services vous accompagnent tout au long du cycle de vie de vos machines et vous garantissent sécurité et productivité.

C'est ainsi que nous concevons la détection intelligente.

DANS LE MONDE ENTIER, PRÈS DE CHEZ VOUS :

Interlocuteurs et autres sites sur → www.sick.com