

FICHE TECHNIQUE

## Tube pour boîtier de protection Heavy-duty

Capuchons et housses de protection  
Protection et entretien des appareils

**SICK** Sensor Intelligence

## PROTECTION ET ENTRETIEN DES APPAREILS

# Tube pour boîtier de protection Heavy-duty

### INFORMATIONS DE COMMANDE

type	référence
Tube pour boîtier de protection Heavy-duty	<a href="#">2087694</a>

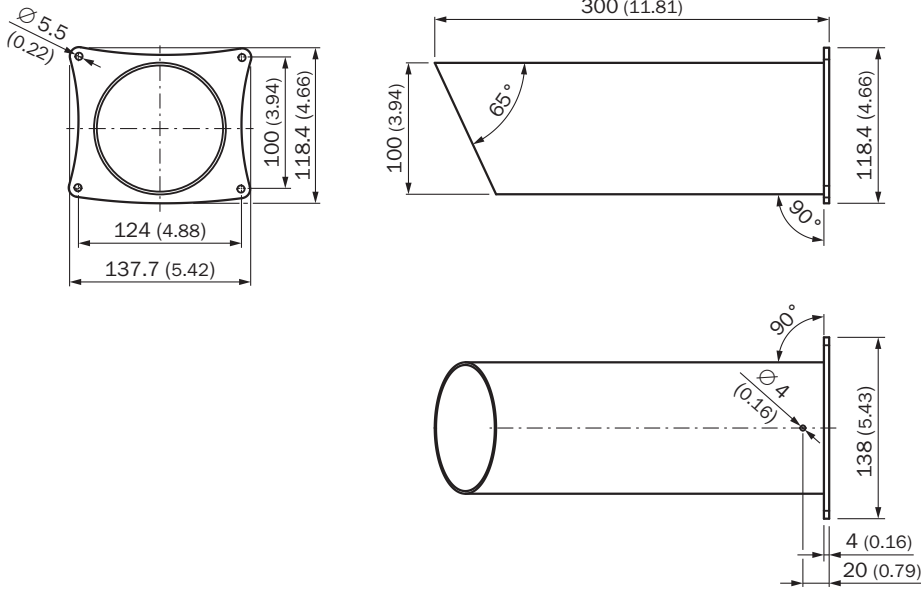
D'autres versions d'appareils et accessoires sont disponibles à l'adresse [www.sick.com/Capuchons\\_et\\_housses\\_de\\_protection](http://www.sick.com/Capuchons_et_housses_de_protection)

## CARACTÉRISTIQUES TECHNIQUES DÉTAILLÉES

### CARACTÉRISTIQUES

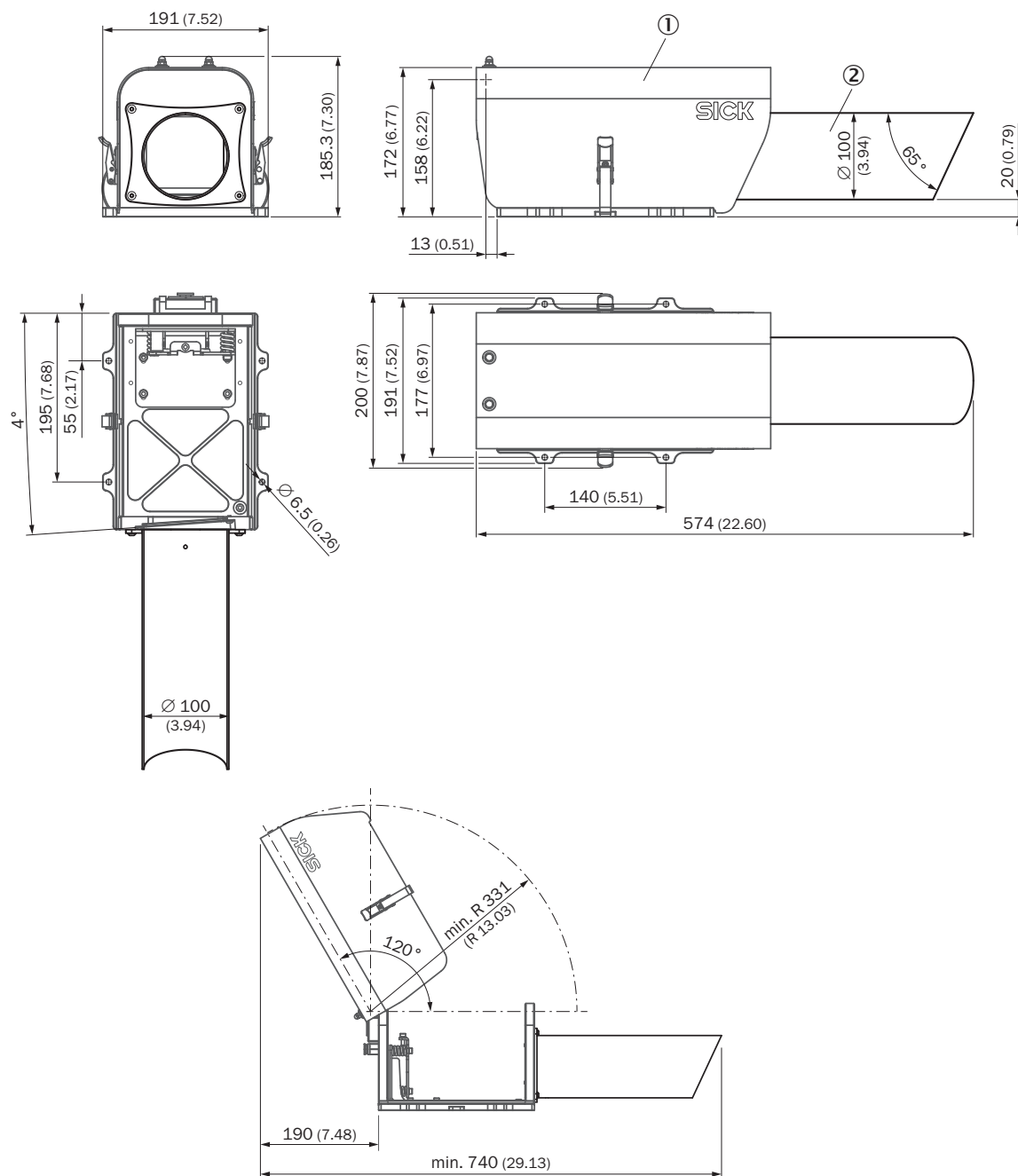
Segment de produits	Protection et entretien des appareils
Produit	Capuchons et housses de protection
Description	Tube de protection contre la poussière pour boîtier de protection Heavy-duty
Matériau	Aluminium
Poids	0,5 kg

PLAN COTÉ TUBE



Dimensions en mm (inch)

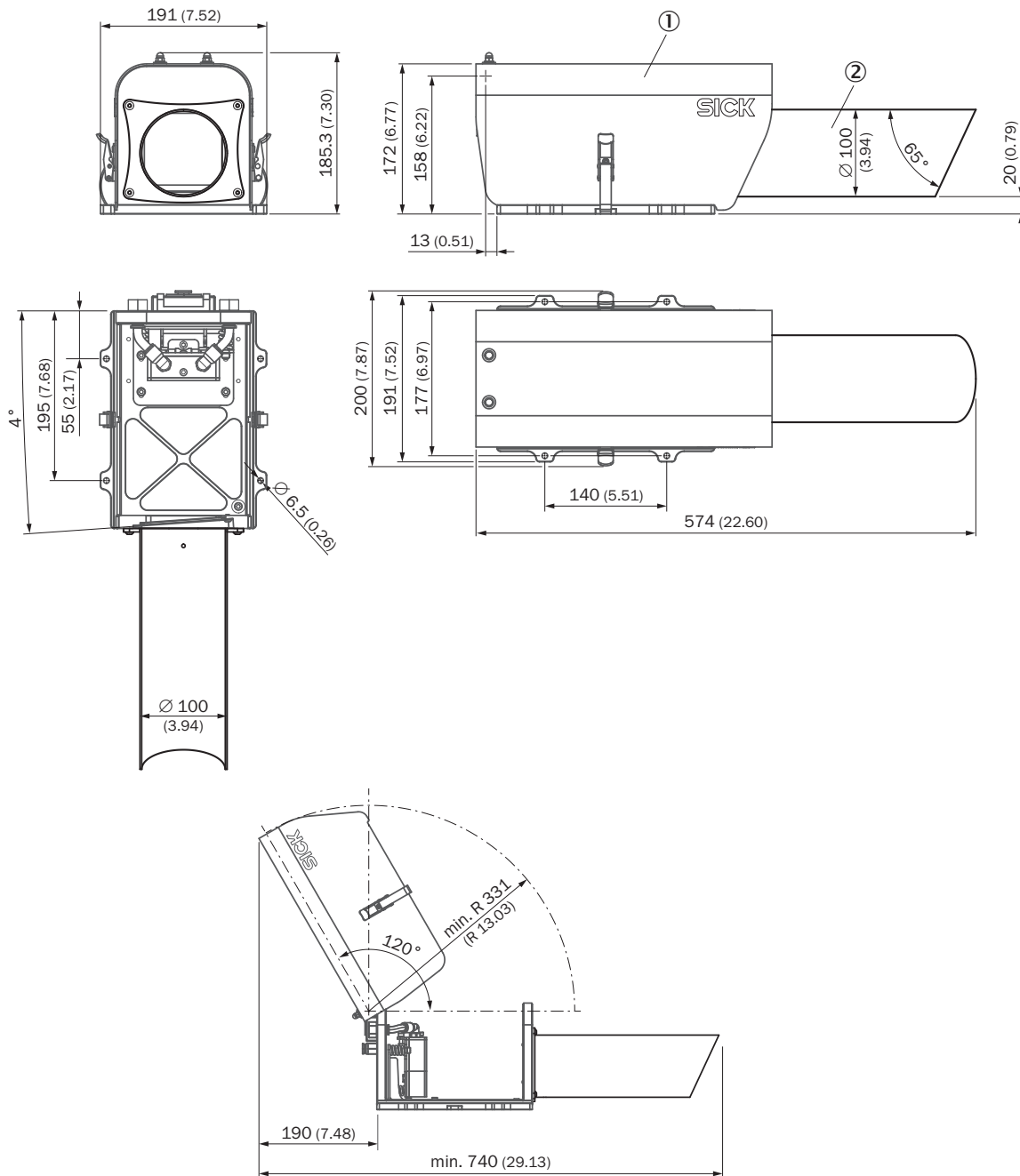
PLAN COTÉ BOÎTIER DE PROTECTION HEAVY-DUTY AVEC TUBE



Dimensions en mm (inch)

- ① Boîtier de protection Heavy-Duty (référence article : 2087691)
- ② Tube pour boîtier de protection Heavy Duty (référence article : 2087694)

PLAN COTÉ BOÎTIER DE PROTECTION HEAVY-DUTY AVEC REFROIDISSEMENT À L'EAU ET TUBE



Dimensions en mm (inch)

- ① Boîtier de protection Heavy-duty avec refroidissement par eau (référence article : 2087692)
- ② Tube pour boîtier de protection Heavy Duty (référence article : 2087694)

Vous trouverez des informations supplémentaires ainsi que des accessoires adaptés, des exemples d'application et des téléchargements tels que des modèles dimensionnels CAO, des notices d'instructions et des logiciels sous [www.sick.com/2087694](http://www.sick.com/2087694)



# SICK EN BREF

SICK est une des principales entreprises au monde produisant des solutions de détection intelligentes et des solutions intégrées pour le domaine de l'automatisation industrielle. Nos technologies établissent des normes mondiales et rendent vos processus industriels plus efficaces, plus sûrs et plus durables – dans la logistique ainsi que dans la production.

SICK allie l'intelligence des capteurs à la connaissance du secteur et à des prestations de conseils certifiées. Nous offrons la base idéale pour des solutions d'automatisation évolutives et sur mesure et créons une plus-value tout au long de la chaîne de création de valeur. Nos relations de partenariat intense avec nos clients sont plus qu'une simple promesse : ensemble, nous augmentons la productivité, améliorons la qualité, protégeons la santé et la sécurité et œuvrons pour un avenir durable. Ces relations reposent sur l'empathie et la confiance.

Avec passion et esprit pionnier, SICK développe des technologies innovantes depuis 1946. Grâce à un réseau mondial dans environ 40 pays, SICK est présente dans le monde entier et toujours près de chez vous. Le siège principal de l'entreprise se trouve à Waldkirch près de Fribourg en Allemagne. Nos clients profitent de nos connaissances des exigences locales autant que mondiales que nous transposons vers des solutions sur mesure.