



## Visière contre les intempéries

Boîtier de protection

PROTECTION ET ENTRETIEN DES APPAREILS

**SICK**  
Sensor Intelligence.



illustration non contractuelle

### informations de commande

type	référence
Visière contre les intempéries	2087690

Autres modèles d'appareil et accessoires → [www.sick.com/Boîtier\\_de\\_protection](http://www.sick.com/Boîtier_de_protection)

### caractéristiques techniques détaillées

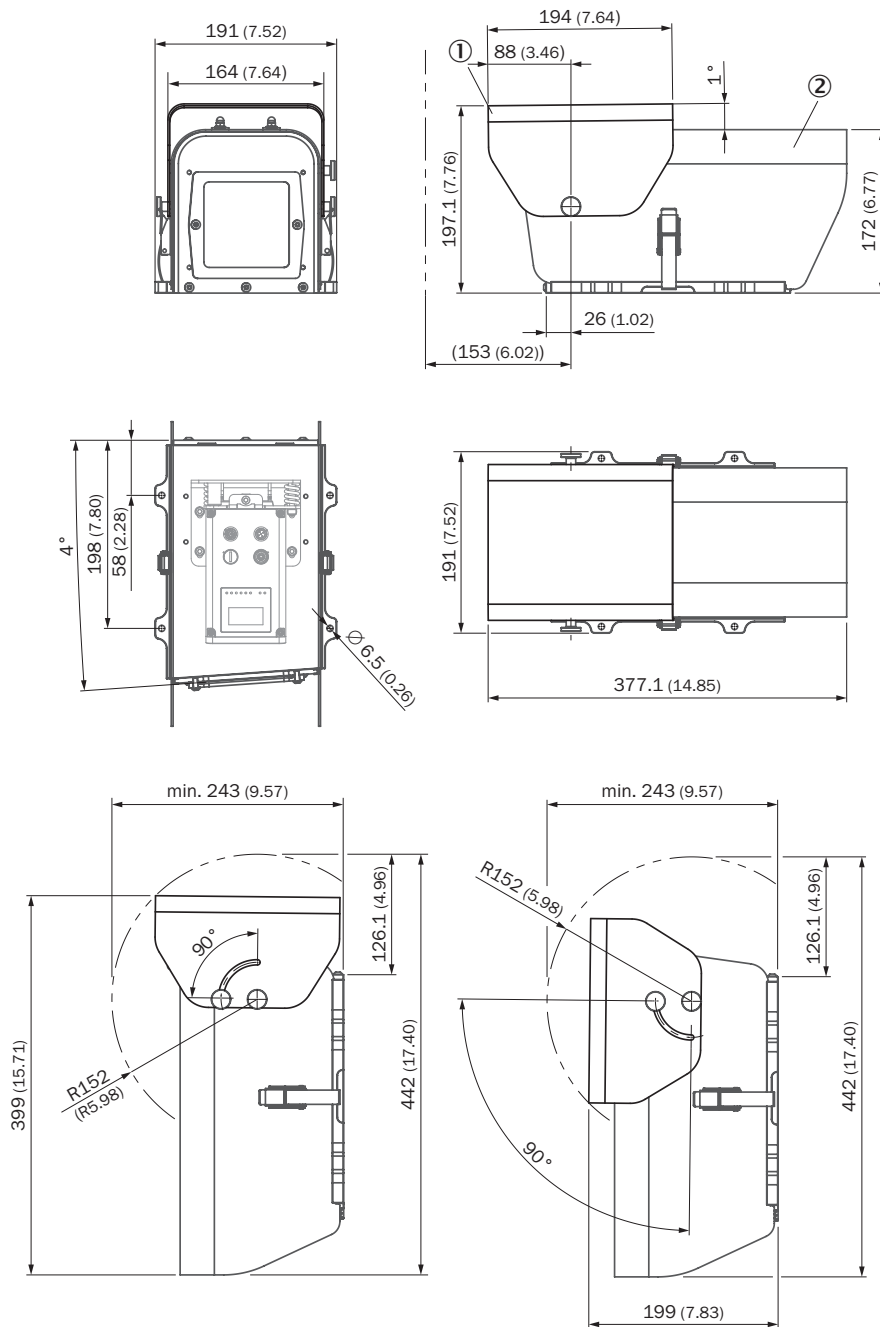
#### Caractéristiques

<b>Segment de produits</b>	Protection et entretien des appareils
<b>Produit</b>	Boîtier de protection
<b>Description</b>	S'ouvre sans outil vers le haut. Passage pour les raccordements sur la face arrière. Pour des questions de place, des câbles de raccordement avec connecteurs mâles/femelles coudés à 90°, préassemblés, sont impératifs.
<b>Contenu de la livraison</b>	Visière contre les intempéries (BEF-AH-DX1000, tube pour visière contre les intempéries et protection anti-pluie pour boîtier de protection non fournis)
<b>Poids</b>	3 kg

#### Classifications

<b>ECLASS 5.0</b>	27279202
<b>ECLASS 5.1.4</b>	27279202
<b>ECLASS 6.0</b>	27279202
<b>ECLASS 6.2</b>	27279202
<b>ECLASS 7.0</b>	27279202
<b>ECLASS 8.0</b>	27279202
<b>ECLASS 8.1</b>	27279202
<b>ECLASS 9.0</b>	27273701
<b>ECLASS 10.0</b>	27273701
<b>ECLASS 11.0</b>	27273701
<b>ECLASS 12.0</b>	27273701
<b>ETIM 5.0</b>	EC000200
<b>ETIM 6.0</b>	EC000200
<b>ETIM 7.0</b>	EC000200
<b>ETIM 8.0</b>	EC000200
<b>UNSPSC 16.0901</b>	32131023

### Plan coté Boîtier de protection contre les intempéries avec protection anti-pluie



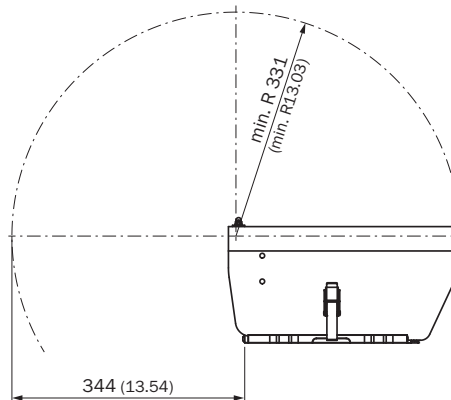
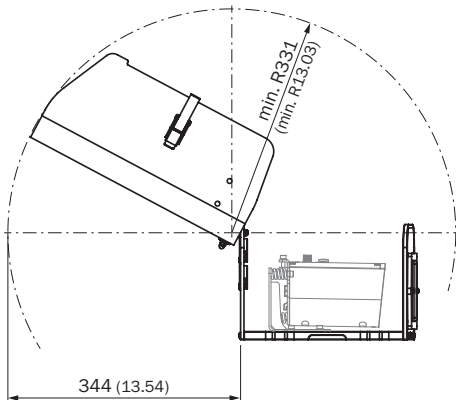
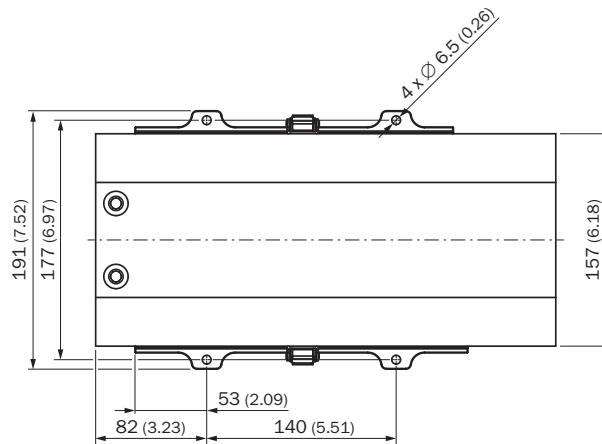
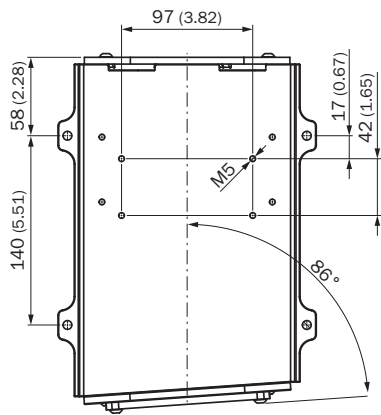
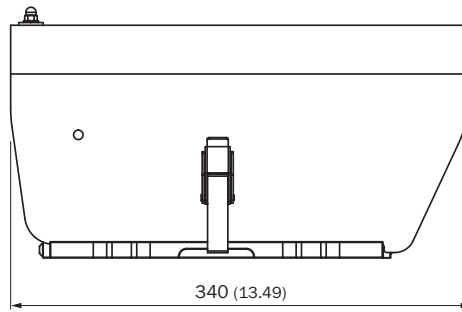
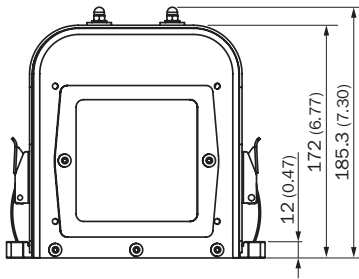
Dimensions en mm (inch)

- ① Protection anti-pluie pour boîtier de protection (référence article : 2087695)
- ② Boîtier de protection contre les intempéries (référence article : 2087690)

# Visière contre les intempéries | Boîtier de protection

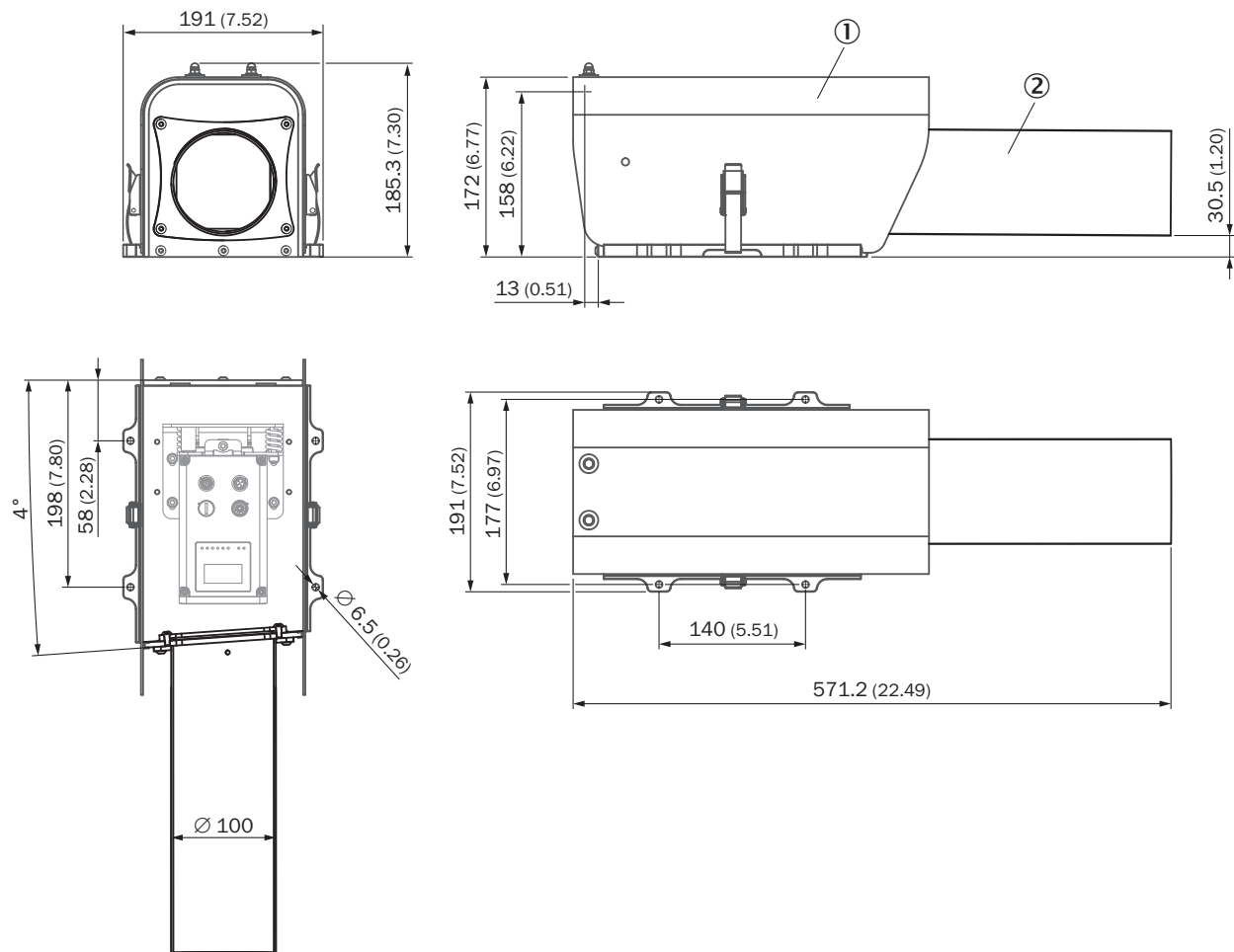
PROTECTION ET ENTRETIEN DES APPAREILS

## Plan coté Visière contre les intempéries



Dimensions en mm (inch)

### Plan coté Boîtier de protection contre les intempéries avec tube

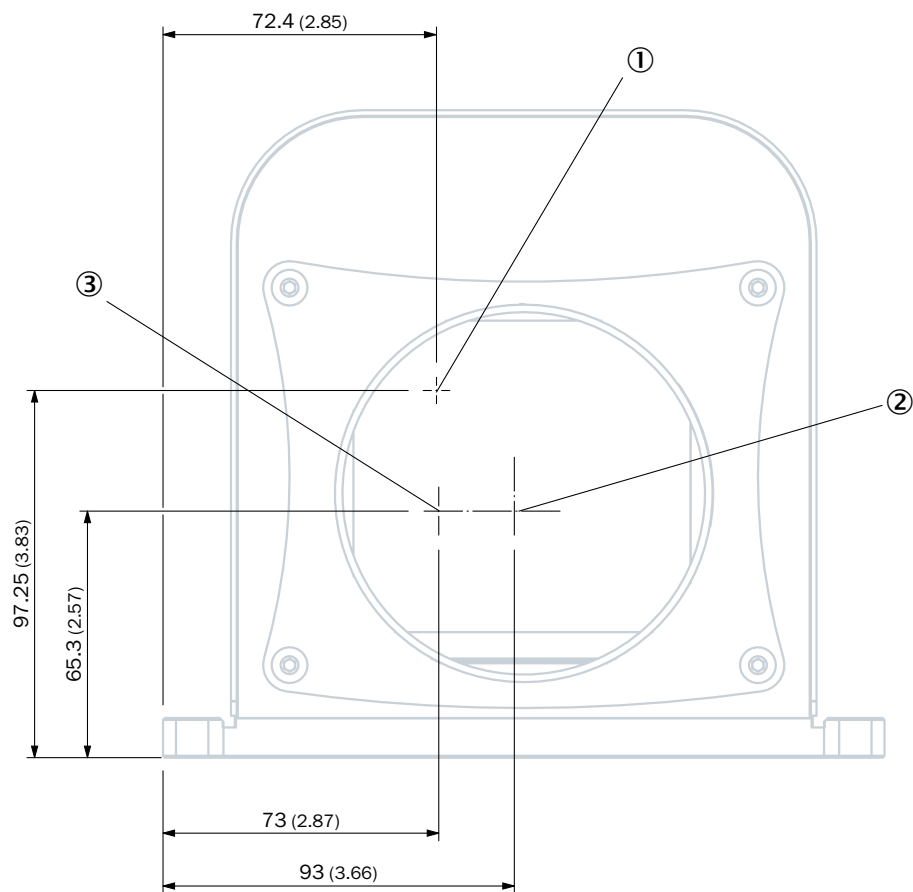


Dimensions en mm (inch)

① Boîtier de protection contre les intempéries (référence article : 2087690)

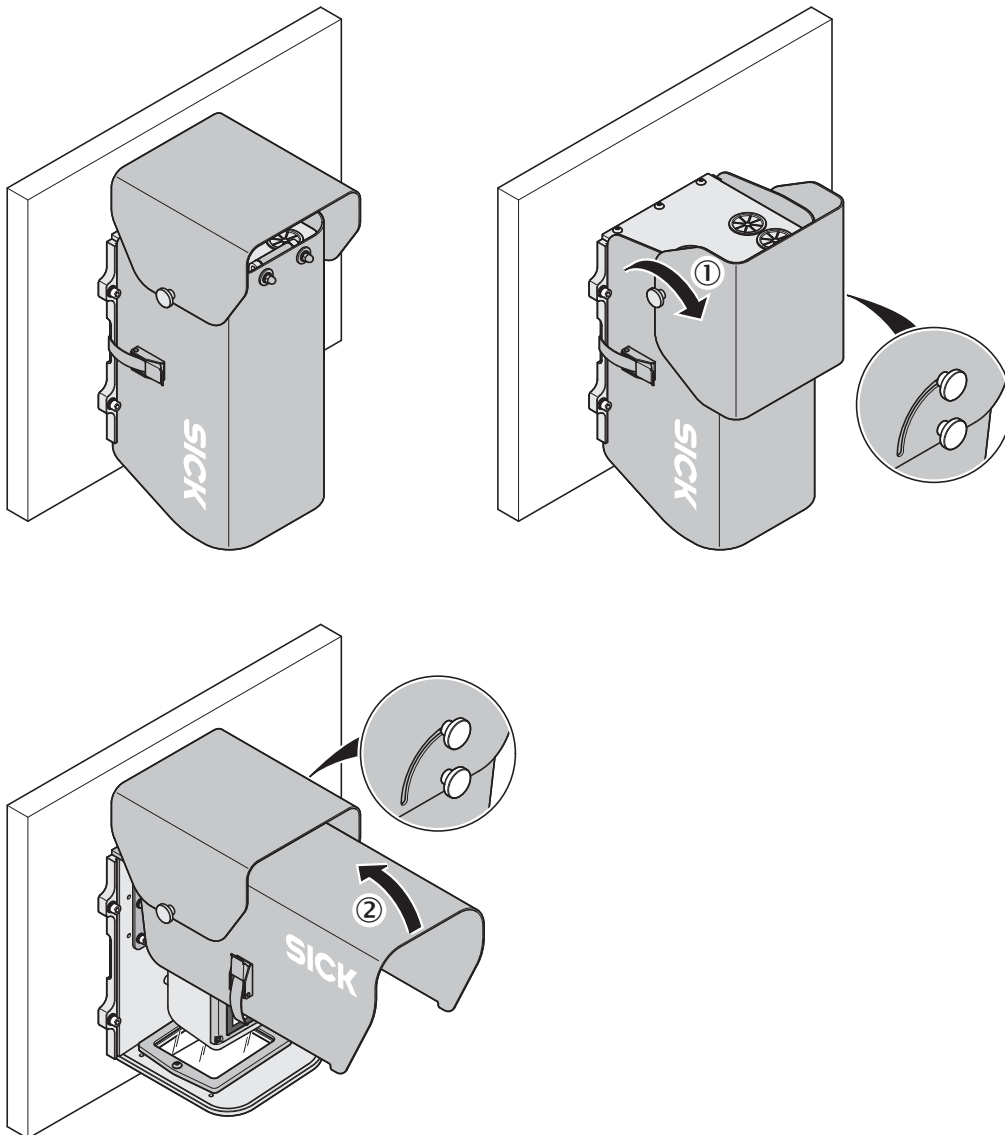
② Tube pour boîtier de protection contre les intempéries (référence article : 2087693)

### Instructions de montage Position axes laser



- ① Axe optique, laser d'alignement
- ② axe optique, récepteur
- ③ Axe optique, laser de mesure

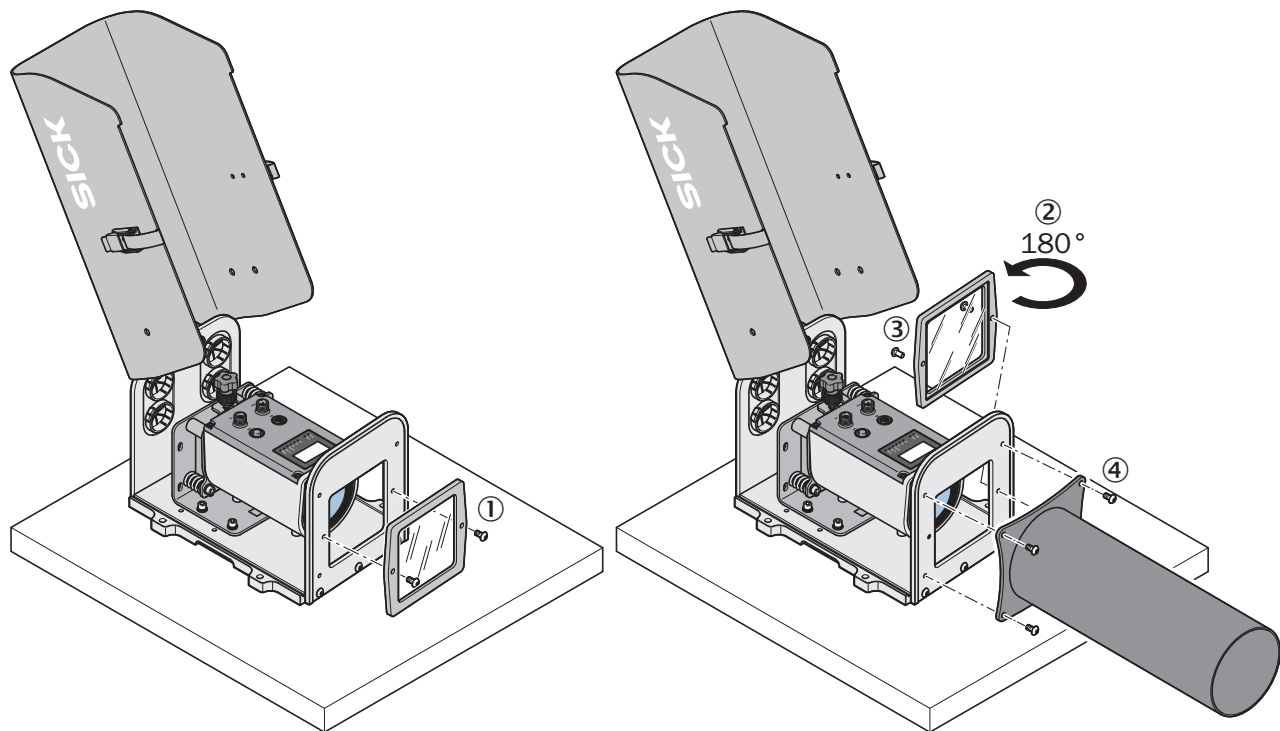
### Instructions de montage Boîtier de protection contre les intempéries avec protection anti-pluie



① Desserrer l'écrou moleté et faire basculer la protection anti-pluie (référence article : 2087690) vers l'avant au-dessus du boîtier de protection (référence article : 2087695)

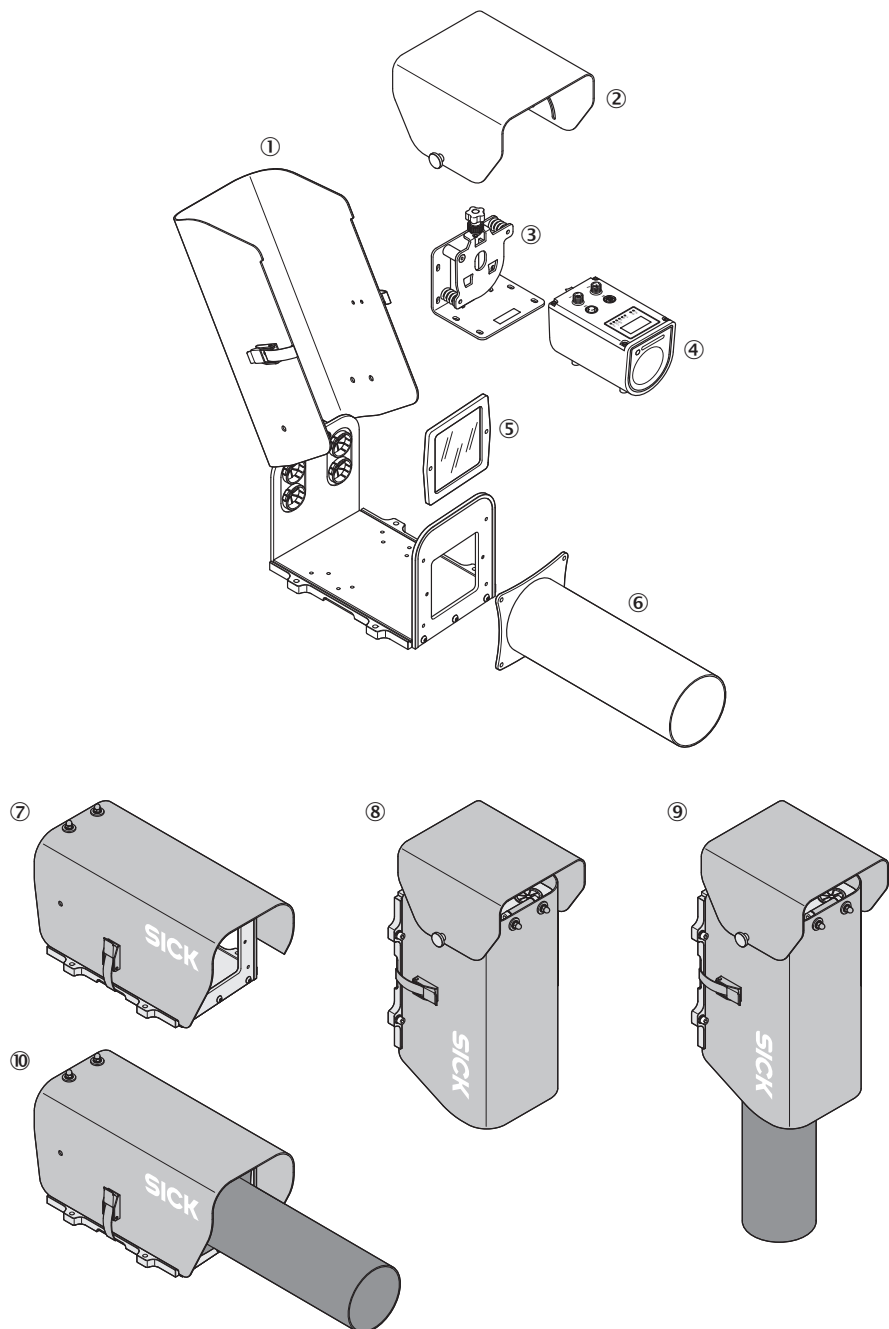
② Ouvrir le boîtier de protection et rabattre vers le haut la partie supérieure du boîtier

### Instructions de montage Boîtier de protection contre les intempéries avec tube



- ① Retirer la vitre frontale de la face extérieure du boîtier
- ② Tourner la vitre frontale de 180° par rapport à l'axe horizontal
- ③ Fixer la vitre frontale sur de la face intérieure du boîtier
- ④ Fixer le tube sur la face extérieure du boîtier

### Instructions de montage Visière contre les intempéries



- ① Boîtier de protection contre les intempéries (référence article : 2087690)
- ② Protection anti-pluie pour boîtier de protection (référence article : 2087695)
- ③ Support d'alignement (référence article : 2080392)
- ④ Dx1000
- ⑤ Vitre frontale (référence article : 4090054)
- ⑥ Tube (référence article : 2087693)
- ⑦ Variante de montage du boîtier de protection
- ⑧ Variante de montage du boîtier de protection avec protection anti-pluie assortie
- ⑨ Variante de montage du boîtier de protection avec protection anti-pluie assortie et tube
- ⑩ Variante de montage du boîtier de protection avec tube

## SICK EN BREF

SICK est l'un des principaux fabricants de capteurs et de solutions de détection intelligents pour les applications industrielles. Notre gamme unique de produits et de services vous fournit tous les outils dont vous avez besoin pour la gestion sûre et efficace de vos processus, la protection des personnes contre les accidents et la prévention des dommages environnementaux.

Nous possédons une vaste expérience dans de nombreux secteurs et connaissons vos processus et vos exigences. Nous sommes en mesure de vous proposer les capteurs intelligents qui répondent parfaitement à vos besoins. Nos solutions systèmes sont testées et améliorées dans des centres d'application situés en Europe, en Asie et en Amérique du Nord afin de satisfaire pleinement nos clients. Cette rigueur a fait de notre entreprise un fournisseur et partenaire de développement fiable.

Nous proposons également une gamme complète de services : les SICK LifeTime Services vous accompagnent tout au long du cycle de vie de vos machines et vous garantissent sécurité et productivité.

**C'est ainsi que nous concevons la détection intelligente.**

## DANS LE MONDE ENTIER, PRÈS DE CHEZ VOUS :

Interlocuteurs et autres sites sur → [www.sick.com](http://www.sick.com)