

Kit de fixation pour boîte de raccordement

Supports

TECHNIQUE DE FIXATION

SICK
Sensor Intelligence.

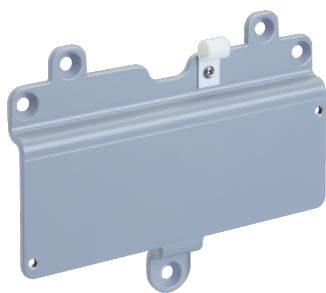


illustration non contractuelle

informations de commande

type	référence
Kit de fixation pour boîte de raccordement	2085941

Autres modèles d'appareil et accessoires → www.sick.com/Supports

caractéristiques techniques détaillées

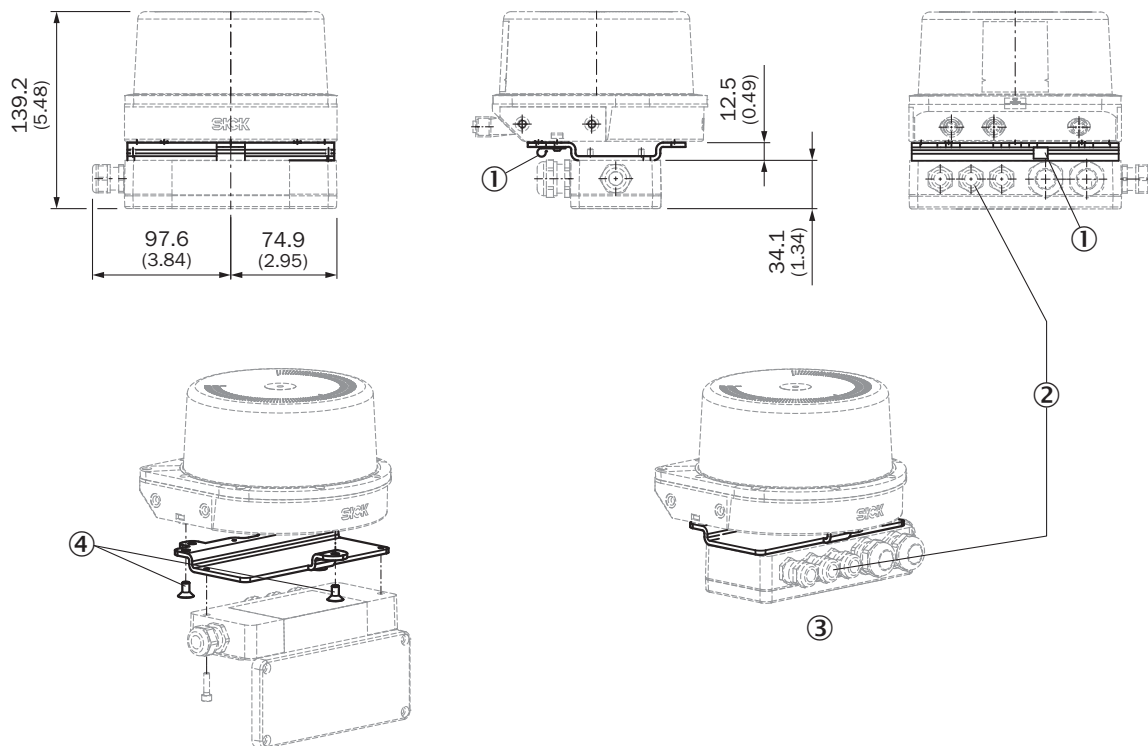
Caractéristiques

Groupe d'accessoires	Technique de fixation
Famille d'accessoires	Supports
Description	Ce kit de fixation permet de fixer l'unité de raccordement compacte sur le capteur.
Convient pour	LMS1000, MRS1000, LRS4000
Matériau	Aluminium, peint à la poudre
Contenu de la livraison	3 vis à tête fraisée M5 x 10
Poids	120 g
Couple de serrage	M5 max. 5 Nm
Type de fixation	Kit de fixation

Classifications

ECLASS 5.0	27279202
ECLASS 5.1.4	27279202
ECLASS 6.0	27279202
ECLASS 6.2	27279202
ECLASS 7.0	27279202
ECLASS 8.0	27279202
ECLASS 8.1	27279202
ECLASS 9.0	27273701
ECLASS 10.0	27273701
ECLASS 11.0	27273701
ECLASS 12.0	27273701
ETIM 5.0	EC002024
ETIM 6.0	EC002024
ETIM 7.0	EC002024
ETIM 8.0	EC002024
UNSPSC 16.0901	32131023

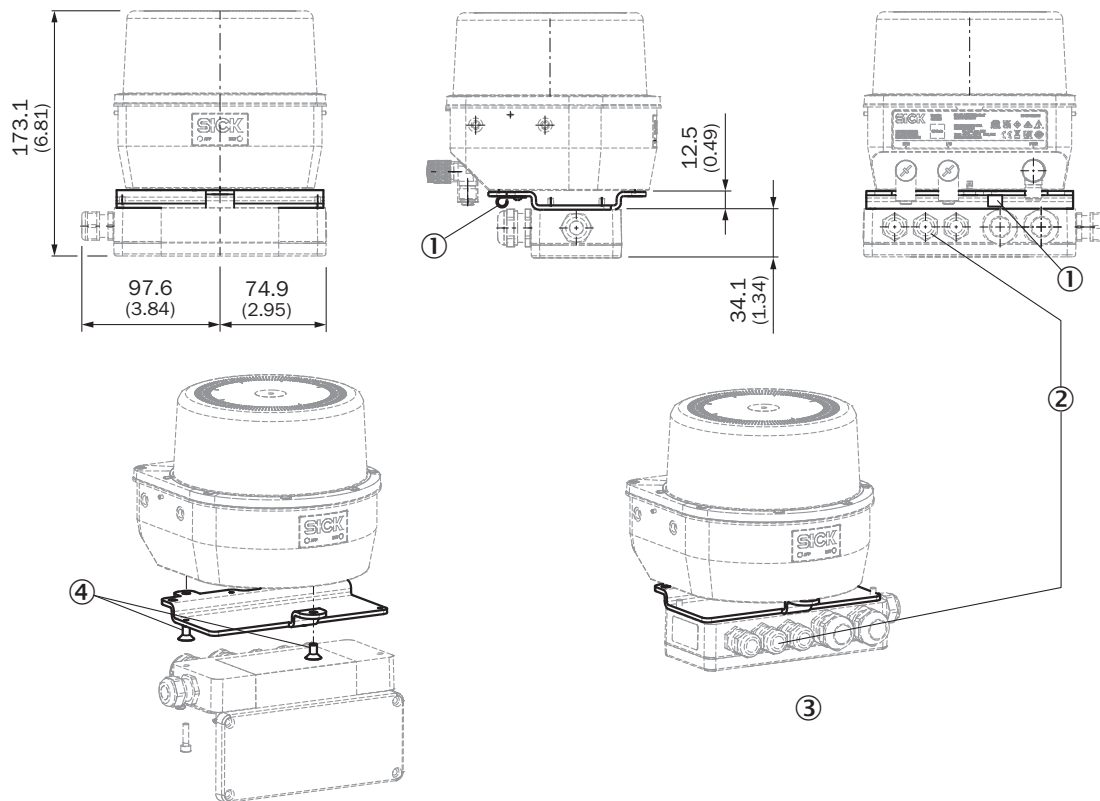
Plan coté



Dimensions en mm (inch)

- ① Serre-câble
- ② le câble de raccordement avec prise M12 8 pôles n'est pas connecté. veuillez utiliser un serre-câble.
- ③ Alignement du boîtier adaptateur vers l'avant
- ④ 3 x vis à tête fraisée M5 x 10, A4

Plan coté



Dimensions en mm (inch)

- ① Serre-câble
- ② le câble de raccordement avec prise M12 8 pôles n'est pas connecté. veuillez utiliser un serre-câble.
- ③ Alignement du boîtier adaptateur vers l'avant
- ④ 3 x vis à tête fraisée M5 x 10, A4

SICK EN BREF

SICK est l'un des principaux fabricants de capteurs et de solutions de détection intelligents pour les applications industrielles. Notre gamme unique de produits et de services vous fournit tous les outils dont vous avez besoin pour la gestion sûre et efficace de vos processus, la protection des personnes contre les accidents et la prévention des dommages environnementaux.

Nous possédons une vaste expérience dans de nombreux secteurs et connaissons vos processus et vos exigences. Nous sommes en mesure de vous proposer les capteurs intelligents qui répondent parfaitement à vos besoins. Nos solutions systèmes sont testées et améliorées dans des centres d'application situés en Europe, en Asie et en Amérique du Nord afin de satisfaire pleinement nos clients. Cette rigueur a fait de notre entreprise un fournisseur et partenaire de développement fiable.

Nous proposons également une gamme complète de services : les SICK LifeTime Services vous accompagnent tout au long du cycle de vie de vos machines et vous garantissent sécurité et productivité.

C'est ainsi que nous concevons la détection intelligente.

DANS LE MONDE ENTIER, PRÈS DE CHEZ VOUS :

Interlocuteurs et autres sites sur → www.sick.com