



## FBM-C11

Modules de bus de terrain

MODULES D'INTÉGRATION ET ADAPTATEURS

**SICK**  
Sensor Intelligence.



### informations de commande

type	référence
FBM-C11	2081096

Autres modèles d'appareil et accessoires → [www.sick.com/Modules\\_de\\_bus\\_de\\_terrain](http://www.sick.com/Modules_de_bus_de_terrain)



### caractéristiques techniques détaillées

#### Caractéristiques

<b>Segment de produits</b>	Modules d'intégration et adaptateurs
<b>Produit</b>	Modules de bus de terrain
<b>Description</b>	MLG-2 ProNet, module de bus de terrain : CANopen®
<b>Dimensions (l x H x L)</b>	34 mm x 133 mm x 40,6 mm

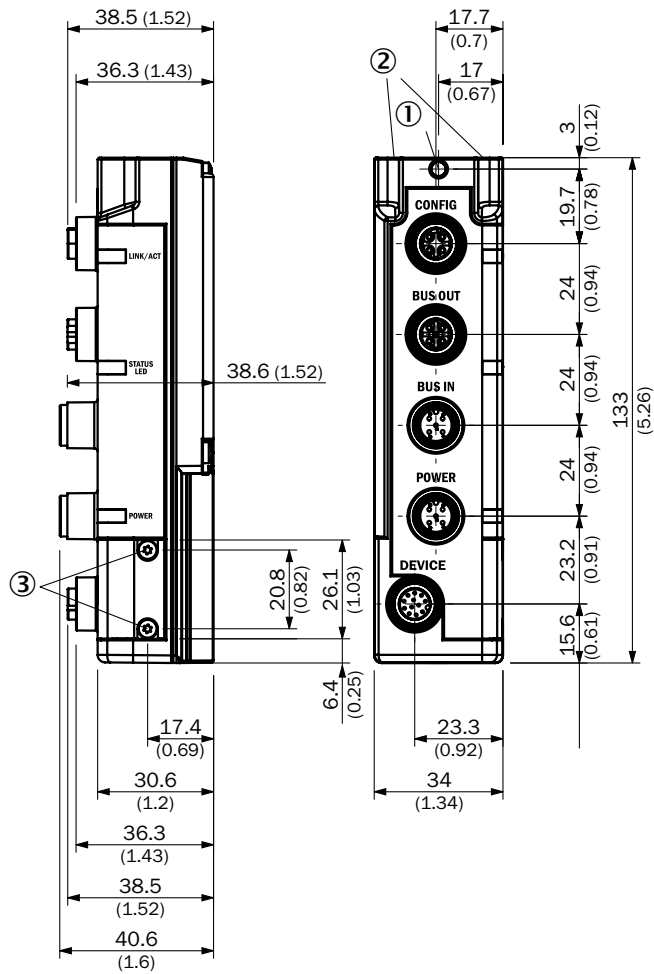
#### Classifications

<b>ECLASS 5.0</b>	27242202
<b>ECLASS 5.1.4</b>	27242602
<b>ECLASS 6.0</b>	27242602
<b>ECLASS 6.2</b>	27242602
<b>ECLASS 7.0</b>	27242602
<b>ECLASS 8.0</b>	27242602
<b>ECLASS 8.1</b>	27242602
<b>ECLASS 9.0</b>	27242602
<b>ECLASS 10.0</b>	27242602
<b>ECLASS 11.0</b>	27242602
<b>ECLASS 12.0</b>	27242602
<b>ETIM 5.0</b>	EC001597
<b>ETIM 6.0</b>	EC001597
<b>ETIM 7.0</b>	EC001597
<b>ETIM 8.0</b>	EC001597
<b>UNSPSC 16.0901</b>	32151705

#### Certifications

<b>cULus certificate</b>	✓
--------------------------	---

Plan coté PROFIBUS, CANopen®



Dimensions en mm (inch)

- ① Vis de blocage M4, couple 0,5 Nm
- ② pour boulons filetés M4, couple 0,5 Nm
- ③ Vis de fermeture trappe commutateur DIP M2,5 ; couple 0,5 Nm

## SICK EN BREF

SICK est l'un des principaux fabricants de capteurs et de solutions de détection intelligents pour les applications industrielles. Notre gamme unique de produits et de services vous fournit tous les outils dont vous avez besoin pour la gestion sûre et efficace de vos processus, la protection des personnes contre les accidents et la prévention des dommages environnementaux.

Nous possédons une vaste expérience dans de nombreux secteurs et connaissons vos processus et vos exigences. Nous sommes en mesure de vous proposer les capteurs intelligents qui répondent parfaitement à vos besoins. Nos solutions systèmes sont testées et améliorées dans des centres d'application situés en Europe, en Asie et en Amérique du Nord afin de satisfaire pleinement nos clients. Cette rigueur a fait de notre entreprise un fournisseur et partenaire de développement fiable.

Nous proposons également une gamme complète de services : les SICK LifeTime Services vous accompagnent tout au long du cycle de vie de vos machines et vous garantissent sécurité et productivité.

**C'est ainsi que nous concevons la détection intelligente.**

## DANS LE MONDE ENTIER, PRÈS DE CHEZ VOUS :

Interlocuteurs et autres sites sur → [www.sick.com](http://www.sick.com)