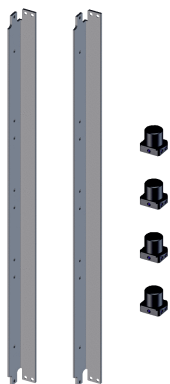


BEF-2084GT002

Supports

TECHNIQUE DE FIXATION

SICK
Sensor Intelligence.



informations de commande

type	référence
BEF-2084GT002	2079616

Autres modèles d'appareil et accessoires → www.sick.com/Supports

caractéristiques techniques détaillées

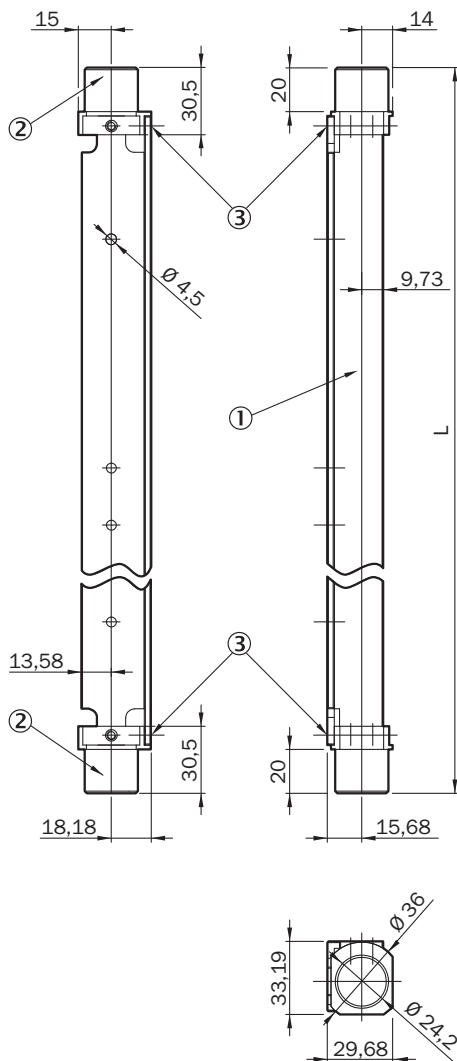
Caractéristiques

Groupe d'accessoires	Technique de fixation
Famille d'accessoires	Supports
Description	2 supports d'alignement pour mac4 avec hauteur de champ de protection de 840 mm
Contenu de la livraison	4 blocs pivotants inclus, avec vis et écrous
Type de fixation	Supports

Classifications

ECLASS 5.0	27279202
ECLASS 5.1.4	27279202
ECLASS 6.0	27279202
ECLASS 6.2	27279202
ECLASS 7.0	27279202
ECLASS 8.0	27279202
ECLASS 8.1	27279202
ECLASS 9.0	27273701
ECLASS 10.0	27273701
ECLASS 11.0	27273701
ECLASS 12.0	27273701
ETIM 5.0	EC002024
ETIM 6.0	EC002024
ETIM 7.0	EC002024
ETIM 8.0	EC002024
UNSPSC 16.0901	32131023

Plan coté



Dimensions en mm (inch)

- ① Rails profilés, en forme de L
- ② Bloc tourillon
- ③ Vis noyée, couple de serrage 1,2 Nm \pm 0,2 Nm

	L
210	286
315	390
420	494
525	598
630	702
735	806
840	910
945	1.014
1.050	1.118

SICK EN BREF

SICK est l'un des principaux fabricants de capteurs et de solutions de détection intelligents pour les applications industrielles. Notre gamme unique de produits et de services vous fournit tous les outils dont vous avez besoin pour la gestion sûre et efficace de vos processus, la protection des personnes contre les accidents et la prévention des dommages environnementaux.

Nous possédons une vaste expérience dans de nombreux secteurs et connaissons vos processus et vos exigences. Nous sommes en mesure de vous proposer les capteurs intelligents qui répondent parfaitement à vos besoins. Nos solutions systèmes sont testées et améliorées dans des centres d'application situés en Europe, en Asie et en Amérique du Nord afin de satisfaire pleinement nos clients. Cette rigueur a fait de notre entreprise un fournisseur et partenaire de développement fiable.

Nous proposons également une gamme complète de services : les SICK LifeTime Services vous accompagnent tout au long du cycle de vie de vos machines et vous garantissent sécurité et productivité.

C'est ainsi que nous concevons la détection intelligente.

DANS LE MONDE ENTIER, PRÈS DE CHEZ VOUS :

Interlocuteurs et autres sites sur → www.sick.com