



STE-2312-G01

Connecteur enfichable confectionnable

CONNECTEURS ET CÂBLES

SICK
Sensor Intelligence.



informations de commande

type	référence
STE-2312-G01	2077273

Autres modèles d'appareil et accessoires → www.sick.com/Connecteur_enfichable_confectionnable



caractéristiques techniques détaillées

Caractéristiques techniques

Mode de raccordement tête A	Connecteur mâle, M23, 12 pôles, droit, Codage A
Raccordement	Raccordement soudé
Verrouillage du connecteur	Serrage rapide
Matériau, connecteur	Zinc moulé sous pression
Matériau, écrou moleté	Nickelé spéculaire
Blindage	Blindé
Diamètre de câble admissible	5 mm ... 9 mm
Tension de mesure	≤ 300 V
Charge électrique	≤ 8 A
Type de signal	HIPERFACE [®] , SSI, incrémental
Indice de protection	IP65/ IP66/ IP67/ IP69K ¹⁾
Température de service	Tête -40 °C ... +125 °C

¹⁾ Verrouillé.

Certifications

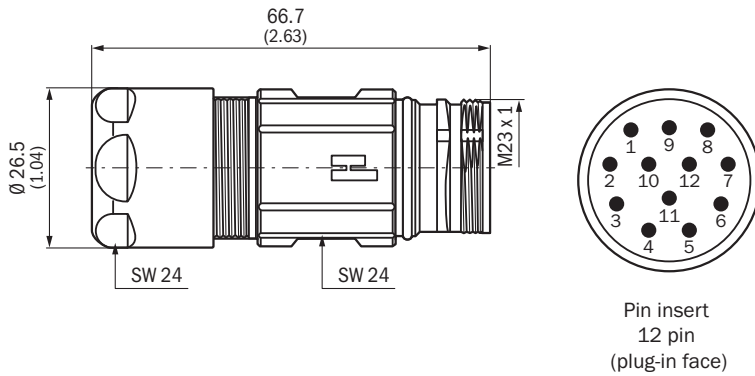
EU declaration of conformity	✓
China RoHS	✓

Classifications

ECLASS 5.0	27279290
ECLASS 5.1.4	27279290
ECLASS 6.0	27279221
ECLASS 6.2	27279221
ECLASS 7.0	27440104
ECLASS 8.0	27440104
ECLASS 8.1	27440104
ECLASS 9.0	27440102
ECLASS 10.0	27440102
ECLASS 11.0	27440102

ECLASS 12.0	27440116
ETIM 5.0	EC002635
ETIM 6.0	EC002635
ETIM 7.0	EC002635
ETIM 8.0	EC002635
UNSPSC 16.0901	39121421

Plan coté



Dimensions en mm (inch)

SICK EN BREF

SICK est l'un des principaux fabricants de capteurs et de solutions de détection intelligents pour les applications industrielles. Notre gamme unique de produits et de services vous fournit tous les outils dont vous avez besoin pour la gestion sûre et efficace de vos processus, la protection des personnes contre les accidents et la prévention des dommages environnementaux.

Nous possédons une vaste expérience dans de nombreux secteurs et connaissons vos processus et vos exigences. Nous sommes en mesure de vous proposer les capteurs intelligents qui répondent parfaitement à vos besoins. Nos solutions systèmes sont testées et améliorées dans des centres d'application situés en Europe, en Asie et en Amérique du Nord afin de satisfaire pleinement nos clients. Cette rigueur a fait de notre entreprise un fournisseur et partenaire de développement fiable.

Nous proposons également une gamme complète de services : les SICK LifeTime Services vous accompagnent tout au long du cycle de vie de vos machines et vous garantissent sécurité et productivité.

C'est ainsi que nous concevons la détection intelligente.

DANS LE MONDE ENTIER, PRÈS DE CHEZ VOUS :

Interlocuteurs et autres sites sur → www.sick.com