



## SP1-1200

Connecteurs système deTec et deTem

CONNECTEUR SYSTÈME ET MODULES D'EXTENSION

**SICK**  
Sensor Intelligence.



illustration non contractuelle

### informations de commande

type	référence
SP1-1200	2076834

Autres modèles d'appareil et accessoires → [www.sick.com/Connecteurs\\_système\\_deTec\\_et\\_deTem](http://www.sick.com/Connecteurs_système_deTec_et_deTem)



### caractéristiques techniques détaillées

#### Caractéristiques

<b>Appareils compatibles</b>	deTec4, deTem4, deTem4 A/P
<b>Fonctions</b>	SP1
<b>Raccordement du système</b>	Connecteur mâle M12, 8 pôles
<b>Connecteur d'extension</b>	Sans connecteur d'extension
<b>Type de configuration</b>	Commutateur DIP
<b>Contenu de la livraison</b>	Connecteur système

#### Fonctions

<b>Mode protection</b>	✓
<b>Mesure automatique de la largeur du champ de protection</b>	✓
<b>Fonction de réarmement</b>	✓
<b>Contrôle des contacteurs commandés (EDM)</b>	✓
<b>Sortie d'état (ADO)</b>	✓

#### Interfaces

<b>Affectation des broches</b>	Voir tableau sous graphique « Affectation des broches »
<b>Raccordement du système</b>	Connecteur mâle M12, 8 pôles
Longueur du câble	200 mm
Diamètre de câble	5 mm
<b>Connecteur d'extension</b>	Sans connecteur d'extension

#### Électrique

<b>Classe de protection</b>	III (IEC 61140)
<b>Tension d'alimentation <math>U_V</math></b>	24 V DC (19,2 V ... 28,8 V)
<b>Ondulation résiduelle</b>	≤ 10 %

#### Caractéristiques ambiantes

<b>Température de service</b>	-30 °C ... +55 °C
<b>Température de stockage</b>	-30 °C ... +70 °C
<b>Humidité de l'air</b>	15 % ... 95 %, sans condensation
<b>Immunité aux vibrations</b>	5 g, 10 Hz ... 55 Hz (CEI 60068-2-6)

<b>Immunité aux chocs</b>	10 g, 16 ms (CEI 60068-2-27)
---------------------------	------------------------------

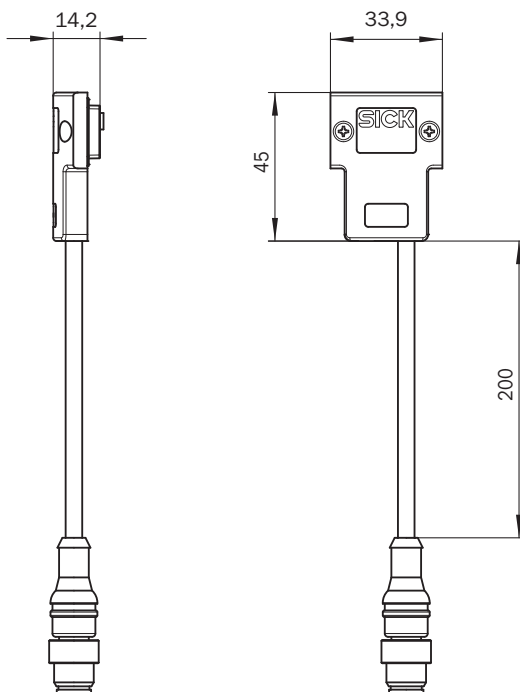
### Certifications

<b>EU declaration of conformity</b>	✓
-------------------------------------	---

### Classifications

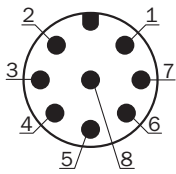
<b>ECLASS 5.0</b>	27272790
<b>ECLASS 5.1.4</b>	27272790
<b>ECLASS 6.0</b>	27272790
<b>ECLASS 6.2</b>	27272790
<b>ECLASS 7.0</b>	27272790
<b>ECLASS 8.0</b>	27272790
<b>ECLASS 8.1</b>	27272790
<b>ECLASS 9.0</b>	27272792
<b>ECLASS 10.0</b>	27272792
<b>ECLASS 11.0</b>	27272792
<b>ECLASS 12.0</b>	27272792
<b>ETIM 5.0</b>	EC011349
<b>ETIM 6.0</b>	EC011349
<b>ETIM 7.0</b>	EC011349
<b>ETIM 8.0</b>	EC011349
<b>UNSPSC 16.0901</b>	46171620

### Plan coté SP1-1200



Dimensions en mm (inch)

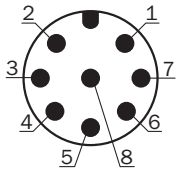
### Affectation des broches Raccordement système deTem4 A/P



Broche	Unité active
1	In3RES
2	+24 V DC
3	MFP3ADO
4	In4EDM
5	OSSD1
6	OSSD2
7	0 V DC
8	N. c.

Pour en savoir plus, consulter la notice d'instruction

### Affectation des broches Raccordement système deTec4




Broche	Émetteur	Récepteur
1	N. c.	In3RES
2	+24 V DC	+24 V DC
3	N. c.	MFP3ADO
4	N. c.	In4EDM
5	In2Laser alignment aid button	OSSD1
6	In1Laser alignment aid switch	OSSD2
7	0 V DC	0 V DC
8	MFP1	MFP1

Pour en savoir plus, consulter la notice d'instruction

### accessoires recommandés

Autres modèles d'appareil et accessoires → [www.sick.com/Connecteurs\\_système\\_deTec\\_et\\_deTem](http://www.sick.com/Connecteurs_système_deTec_et_deTem)

	description succincte	type	référence
connecteurs et câbles			
	<ul style="list-style-type: none"> <li><b>Description:</b> Non blindé</li> <li><b>Mode de raccordement tête A:</b> Connecteur femelle, M12, 8 pôles, Codage A</li> <li><b>Mode de raccordement tête B:</b> Connecteur femelle, M12, 8 pôles, Codage A</li> <li><b>Mode de raccordement tête C:</b> Connecteur mâle, M12, 8 pôles, Codage A</li> </ul>	DSC-1208T000025KMC	6058647

## SICK EN BREF

SICK est l'un des principaux fabricants de capteurs et de solutions de détection intelligents pour les applications industrielles. Notre gamme unique de produits et de services vous fournit tous les outils dont vous avez besoin pour la gestion sûre et efficace de vos processus, la protection des personnes contre les accidents et la prévention des dommages environnementaux.

Nous possédons une vaste expérience dans de nombreux secteurs et connaissons vos processus et vos exigences. Nous sommes en mesure de vous proposer les capteurs intelligents qui répondent parfaitement à vos besoins. Nos solutions systèmes sont testées et améliorées dans des centres d'application situés en Europe, en Asie et en Amérique du Nord afin de satisfaire pleinement nos clients. Cette rigueur a fait de notre entreprise un fournisseur et partenaire de développement fiable.

Nous proposons également une gamme complète de services : les SICK LifeTime Services vous accompagnent tout au long du cycle de vie de vos machines et vous garantissent sécurité et productivité.

**C'est ainsi que nous concevons la détection intelligente.**

## DANS LE MONDE ENTIER, PRÈS DE CHEZ VOUS :

Interlocuteurs et autres sites sur → [www.sick.com](http://www.sick.com)