



FICHE TECHNIQUE

Panorama 35 mm/40 mm

Miroir
Réflecteurs et optique

SICK Sensor Intelligence

RÉFLECTEURS ET OPTIQUE

Panorama 35 mm/40 mm

INFORMATIONS DE COMMANDE

type	référence
Panorama 35 mm/40 mm	2076622

D'autres versions d'appareils et accessoires sont disponibles à l'adresse www.sick.com/Miroir

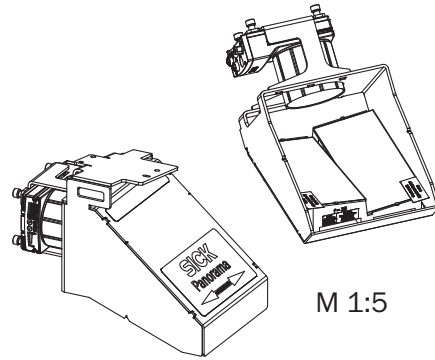
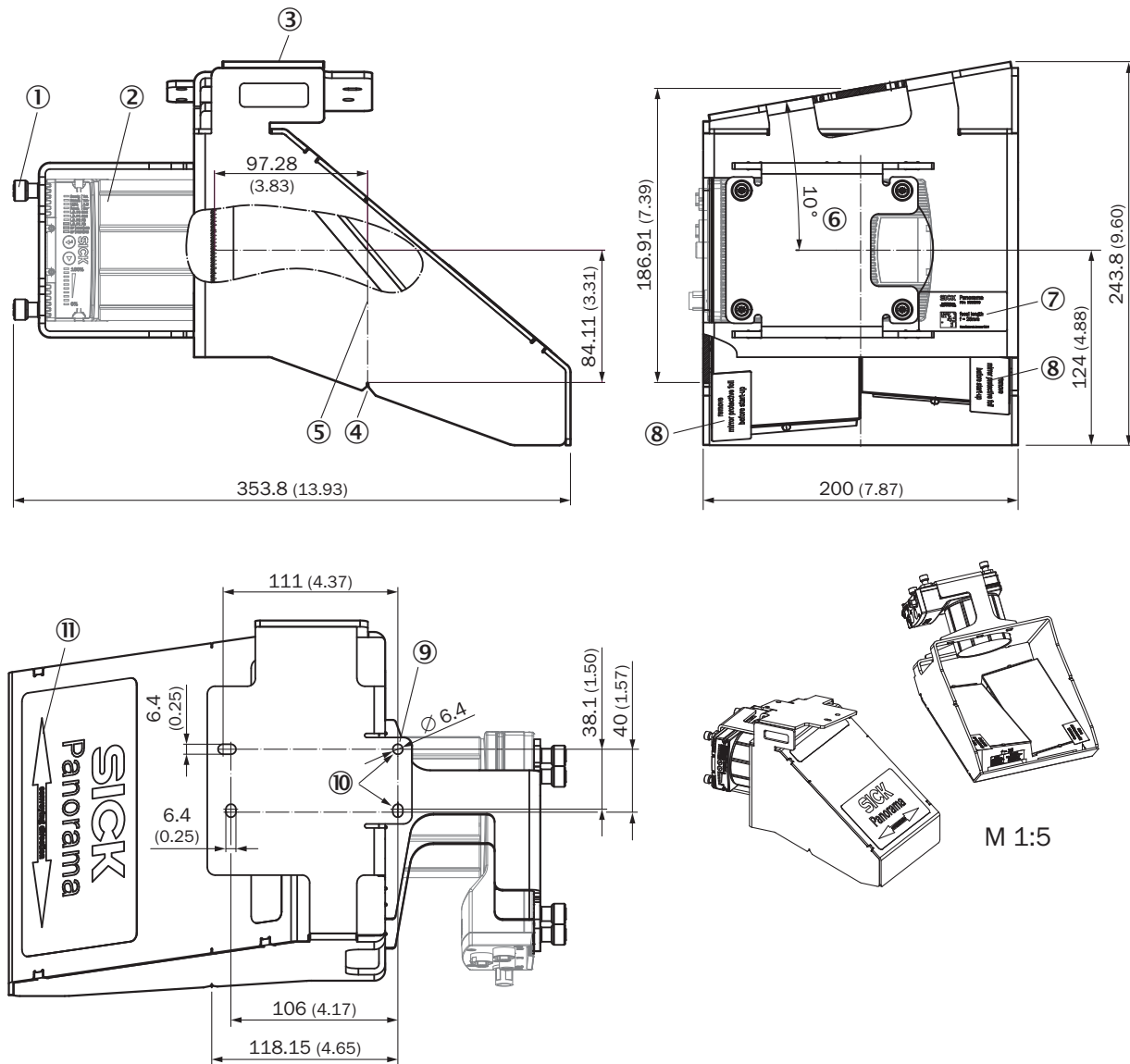


CARACTÉRISTIQUES TECHNIQUES DÉTAILLÉES

CERTIFICATIONS

China RoHS	✓
------------	---

PLAN COTÉ



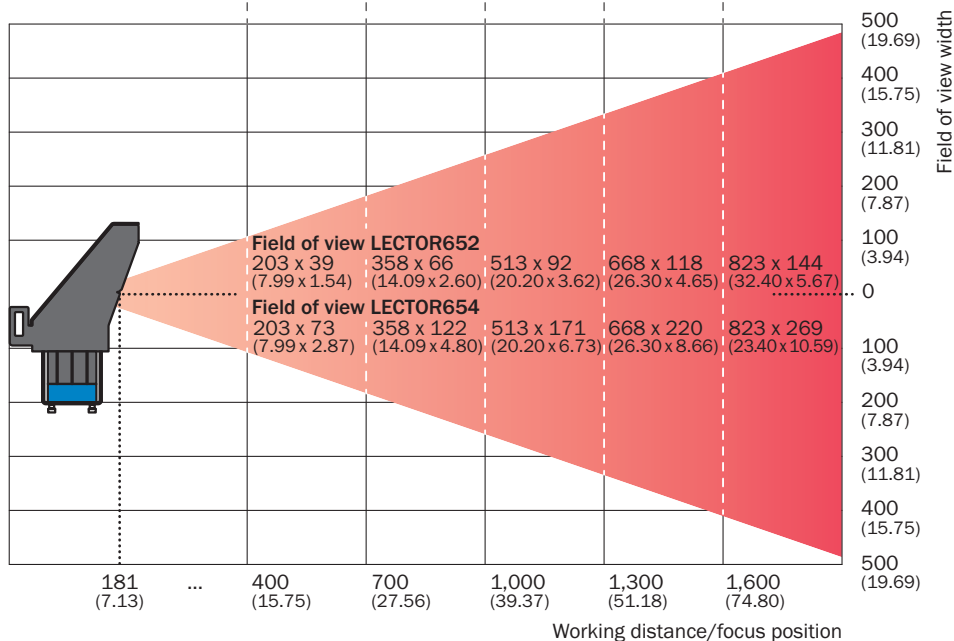
Dimensions en mm (inch)

- ① vis de fixation prémontées pour le Lector
- ② Lector, non fourni
- ③ point de mesure pour la distance de lecture
- ④ encoche pour l'alignement central sur la largeur du champ de vue
- ⑤ Axe optique
- ⑥ angle d'obliquité de 10°, conception prescrite par le capot miroir
- ⑦ plaque signalétique
- ⑧ miroir avec film de protection et panneau « Ne retirer le film de protection qu'au moment de la mise en service »
- ⑨ trous de fixation du capot miroir (4 pièces)
- ⑩ trous de fixation du capot miroir pour la lecture latérale
- ⑪ Flèche « conveying direction » pour aligner le capot miroir sur la bande transporteuse

CHAMP DE VUE LECTOR65X FLEX AVEC PANORAMA 35 MM

Dimensions in mm (inch/*mil)

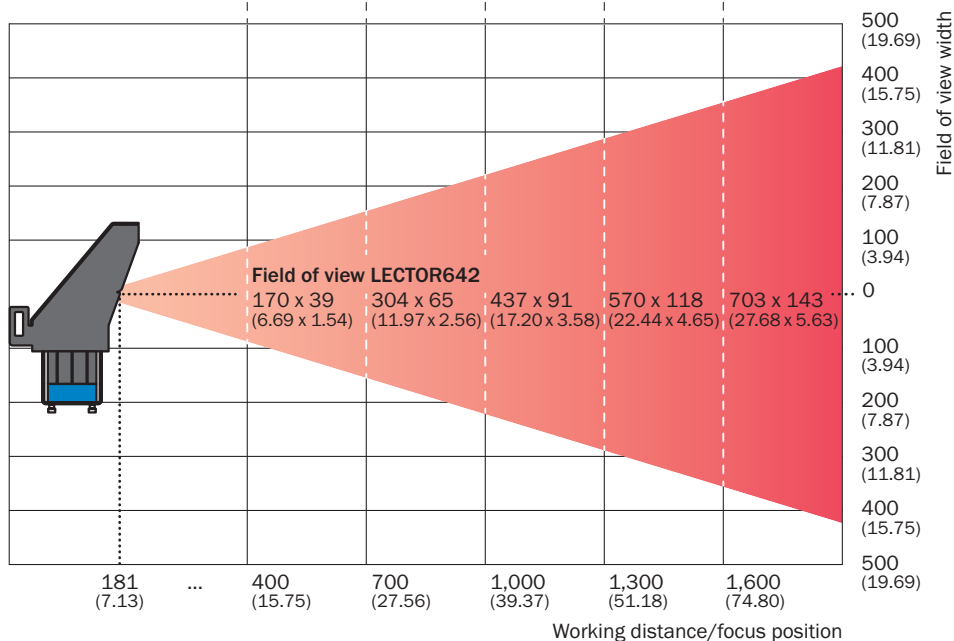
Max. code size	39 (1.54)	66 (2.60)	92 (3.62)	118 (4.65)	144 (5.67)
Min. resolution 1D-Code	0.11 (*4.2)	0.18 (*7.0)	0.25 (*9.9)	0.32 (*12.7)	0.39 (*15.5)
Min. resolution 2D-Code	0.14 (*5.6)	0.24 (*9.4)	0.33 (*13.2)	0.43 (*16.9)	0.53 (*20.7)



CHAMP DE VUE LECTOR642 FLEX AVEC PANORAMA 35 MM

Dimensions in mm (inch/*mil)

Max. code size	35 (1.38)	59 (2.32)	77 (3.03)	91 (3.58)	105 (4.13)
Min. resolution 1D-Code	0.11 (*4.2)	0.18 (*7.1)	0.25 (*9.9)	0.33 (*12.8)	0.40 (*15.6)
Min. resolution 2D-Code	0.14 (*5.7)	0.24 (*9.4)	0.34 (*13.2)	0.43 (*17.1)	0.53 (*20.8)



Vous trouverez des informations supplémentaires ainsi que des accessoires adaptés, des exemples d'application et des téléchargements tels que des modèles dimensionnels CAO, des notices d'instructions et des logiciels sous www.sick.com/2076622



SICK EN BREF

SICK est une des principales entreprises au monde produisant des solutions de détection intelligentes et des solutions intégrées pour le domaine de l'automatisation industrielle. Nos technologies établissent des normes mondiales et rendent vos processus industriels plus efficaces, plus sûrs et plus durables – dans la logistique ainsi que dans la production.

SICK allie l'intelligence des capteurs à la connaissance du secteur et à des prestations de conseils certifiées. Nous offrons la base idéale pour des solutions d'automatisation évolutives et sur mesure et créons une plus-value tout au long de la chaîne de création de valeur. Nos relations de partenariat intense avec nos clients sont plus qu'une simple promesse : ensemble, nous augmentons la productivité, améliorons la qualité, protégeons la santé et la sécurité et œuvrons pour un avenir durable. Ces relations reposent sur l'empathie et la confiance.

Avec passion et esprit pionnier, SICK développe des technologies innovantes depuis 1946. Grâce à un réseau mondial dans environ 40 pays, SICK est présente dans le monde entier et toujours près de chez vous. Le siège principal de l'entreprise se trouve à Waldkirch près de Fribourg en Allemagne. Nos clients profitent de nos connaissances des exigences locales autant que mondiales que nous transposons vers des solutions sur mesure.