



Panorama 25 mm

Miroir

RÉFLECTEURS ET OPTIQUE

SICK
Sensor Intelligence.



informations de commande

type	référence
Panorama 25 mm	2076621

Autres modèles d'appareil et accessoires → www.sick.com/Miroir

caractéristiques techniques détaillées

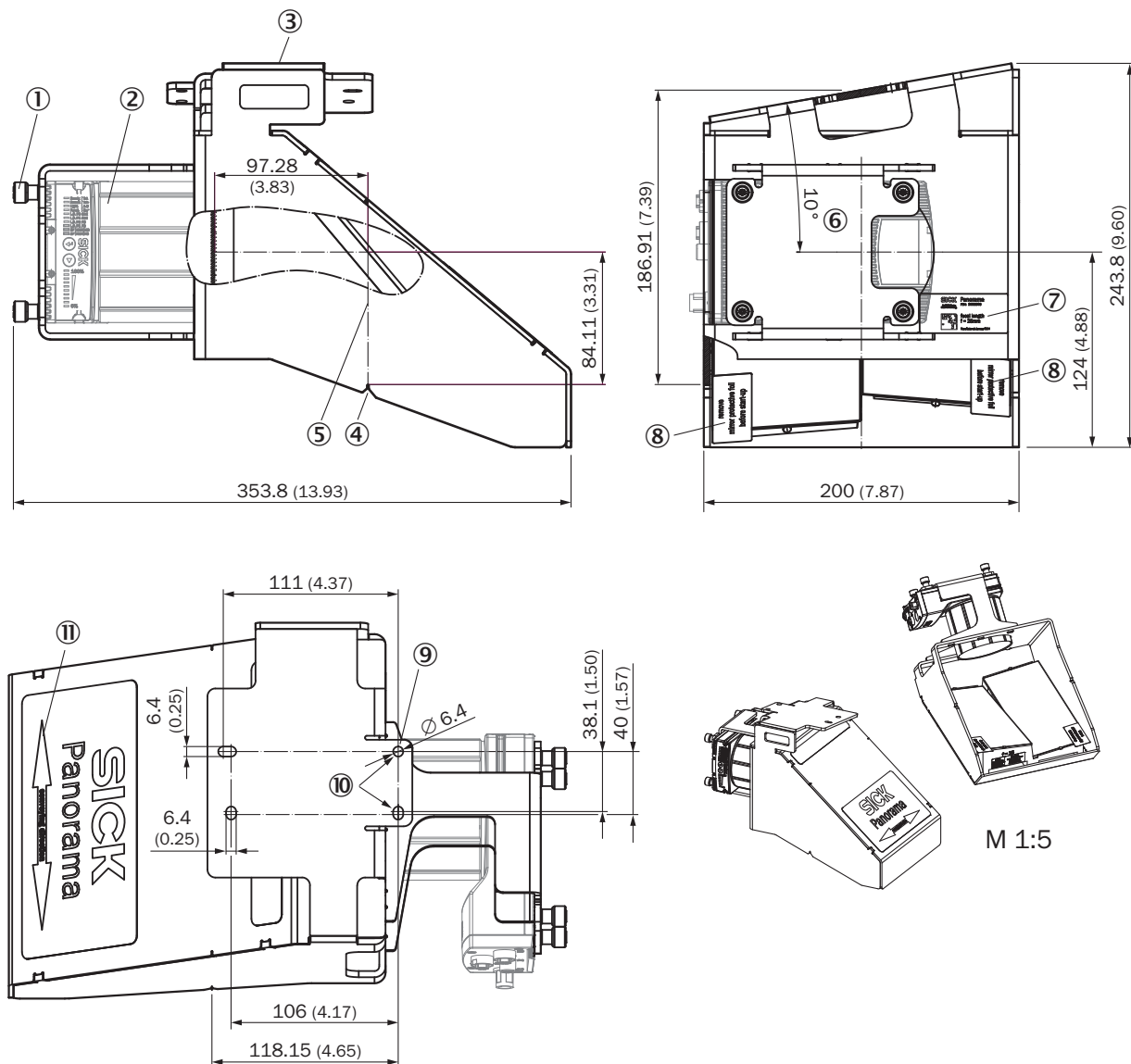
Classifications

ECLASS 5.0	27279207
ECLASS 5.1.4	27279207
ECLASS 6.0	27279207
ECLASS 6.2	27279207
ECLASS 7.0	27279207
ECLASS 8.0	27279207
ECLASS 8.1	27279207
ECLASS 9.0	27273605
ECLASS 10.0	27273605
ECLASS 11.0	27273605
ECLASS 12.0	27273605
ETIM 5.0	EC002467
ETIM 6.0	EC002467
ETIM 7.0	EC002467
ETIM 8.0	EC002467
UNSPSC 16.0901	39111827

Certifications

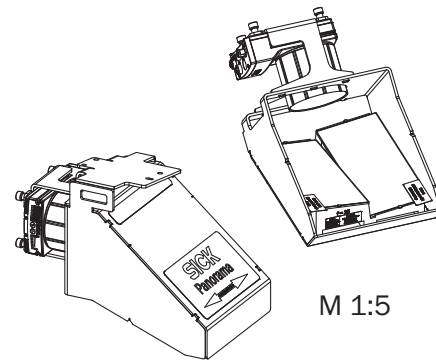
China RoHS	✓
-------------------	---

Plan coté



Dimensions en mm (inch)

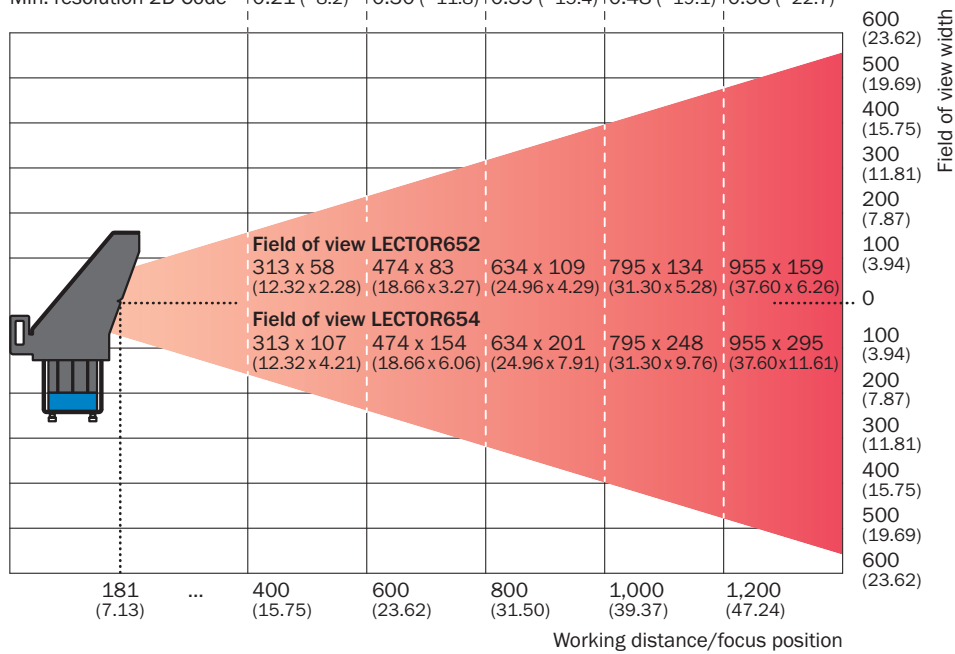
- ① vis de fixation prémontées pour le Lector
- ② Lector, non fourni
- ③ point de mesure pour la distance de lecture
- ④ encoche pour l'alignement central sur la largeur du champ de vue
- ⑤ Axe optique
- ⑥ angle d'obliquité de 10°, conception prescrite par le capot miroir
- ⑦ plaque signalétique
- ⑧ miroir avec film de protection et panneau « Ne retirer le film de protection qu'au moment de la mise en service »
- ⑨ trous de fixation du capot miroir (4 pièces)
- ⑩ trous de fixation du capot miroir pour la lecture latérale
- ⑪ Flèche « conveying direction » pour aligner le capot miroir sur la bande transporteuse



Champ de vue Lector65x Flex avec panorama 25 mm

Dimensions in mm (inch/*mil)

Max. code size	58 (2.28)	83 (3.27)	108 (4.25)	121 (4.76)	134 (5.28)
Min. resolution 1D-Code	0.16 (*6.2)	0.23 (*8.9)	0.29 (*11.6)	0.36 (*14.3)	0.43 (*17.0)
Min. resolution 2D-Code	0.21 (*8.2)	0.30 (*11.8)	0.39 (*15.4)	0.48 (*19.1)	0.58 (*22.7)



SICK EN BREF

SICK est l'un des principaux fabricants de capteurs et de solutions de détection intelligents pour les applications industrielles. Notre gamme unique de produits et de services vous fournit tous les outils dont vous avez besoin pour la gestion sûre et efficace de vos processus, la protection des personnes contre les accidents et la prévention des dommages environnementaux.

Nous possédons une vaste expérience dans de nombreux secteurs et connaissons vos processus et vos exigences. Nous sommes en mesure de vous proposer les capteurs intelligents qui répondent parfaitement à vos besoins. Nos solutions systèmes sont testées et améliorées dans des centres d'application situés en Europe, en Asie et en Amérique du Nord afin de satisfaire pleinement nos clients. Cette rigueur a fait de notre entreprise un fournisseur et partenaire de développement fiable.

Nous proposons également une gamme complète de services : les SICK LifeTime Services vous accompagnent tout au long du cycle de vie de vos machines et vous garantissent sécurité et productivité.

C'est ainsi que nous concevons la détection intelligente.

DANS LE MONDE ENTIER, PRÈS DE CHEZ VOUS :

Interlocuteurs et autres sites sur → www.sick.com