



KUP-0606-BS

Accouplements d'arbre

ADAPTATEUR POUR AXE

SICK
Sensor Intelligence.



informations de commande

type	référence
KUP-0606-BS	2075378

Autres modèles d'appareil et accessoires → www.sick.com/Accouplements_d'arbre

caractéristiques techniques détaillées

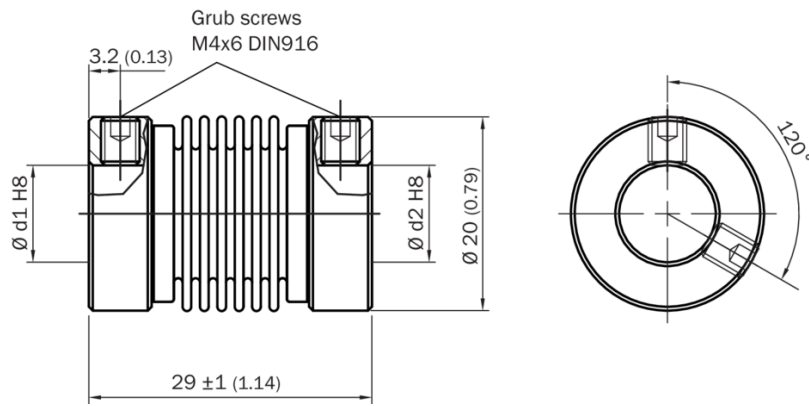
Caractéristiques

Segment de produits	Adaptateur pour axe
Produit	Accouplements d'arbre
Diamètre de l'axe D1	6 mm
Diamètre de l'axe D2	6 mm
Couplage	Accouplement à soufflet
Type de fixation	Vis de réglage
Longueur	29 mm
Vitesse maximale	10.000 min ⁻¹
	120 Ncm
Description	Accouplement à soufflet, diamètre d'arbre 6 mm / 6 mm, décalage d'arbre maximum : radial +/- 0,25 mm, axial +/- 0,4 mm, angulaire +/- 4° ; vitesse max. 10.000 tpm, -30 °C à +120 °C, couple max. 120 Ncm ; matériau : soufflet en acier inoxydable, moyeux en aluminium, fixation via 2 vis sans tête respectives

Classifications

ECLASS 5.0	23031090
ECLASS 5.1.4	23031090
ECLASS 6.0	23031090
ECLASS 6.2	23031090
ECLASS 7.0	23031090
ECLASS 8.0	23031090
ECLASS 8.1	23031090
ECLASS 9.0	23031090
ECLASS 10.0	23031090
ECLASS 11.0	23031090
ECLASS 12.0	23031090
UNSPSC 16.0901	31163014

Plan coté



Dimensions en mm (inch)

SICK EN BREF

SICK est l'un des principaux fabricants de capteurs et de solutions de détection intelligents pour les applications industrielles. Notre gamme unique de produits et de services vous fournit tous les outils dont vous avez besoin pour la gestion sûre et efficace de vos processus, la protection des personnes contre les accidents et la prévention des dommages environnementaux.

Nous possédons une vaste expérience dans de nombreux secteurs et connaissons vos processus et vos exigences. Nous sommes en mesure de vous proposer les capteurs intelligents qui répondent parfaitement à vos besoins. Nos solutions systèmes sont testées et améliorées dans des centres d'application situés en Europe, en Asie et en Amérique du Nord afin de satisfaire pleinement nos clients. Cette rigueur a fait de notre entreprise un fournisseur et partenaire de développement fiable.

Nous proposons également une gamme complète de services : les SICK LifeTime Services vous accompagnent tout au long du cycle de vie de vos machines et vous garantissent sécurité et productivité.

C'est ainsi que nous concevons la détection intelligente.

DANS LE MONDE ENTIER, PRÈS DE CHEZ VOUS :

Interlocuteurs et autres sites sur → www.sick.com