



FLA-YCON00001

Flexi Loop

CONNEXION EN SÉRIE SÛRE

SICK
Sensor Intelligence.



informations de commande

type	référence
FLA-YCON00001	2074733

Autres modèles d'appareil et accessoires → www.sick.com/Flexi_Loop



caractéristiques techniques détaillées

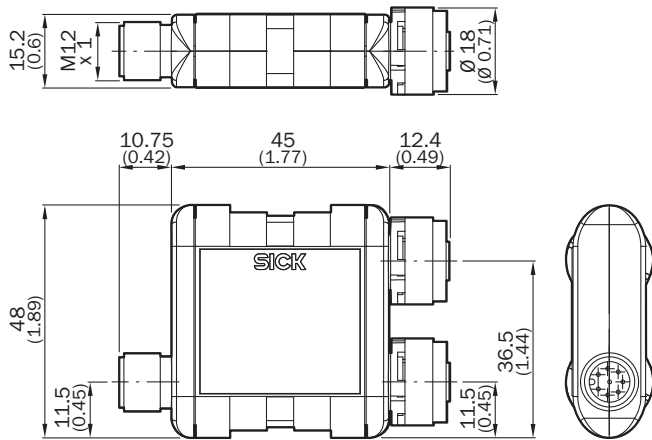
Certifications

EU declaration of conformity	✓
UK declaration of conformity	✓
China RoHS	✓
cULus certificate	✓

Classifications

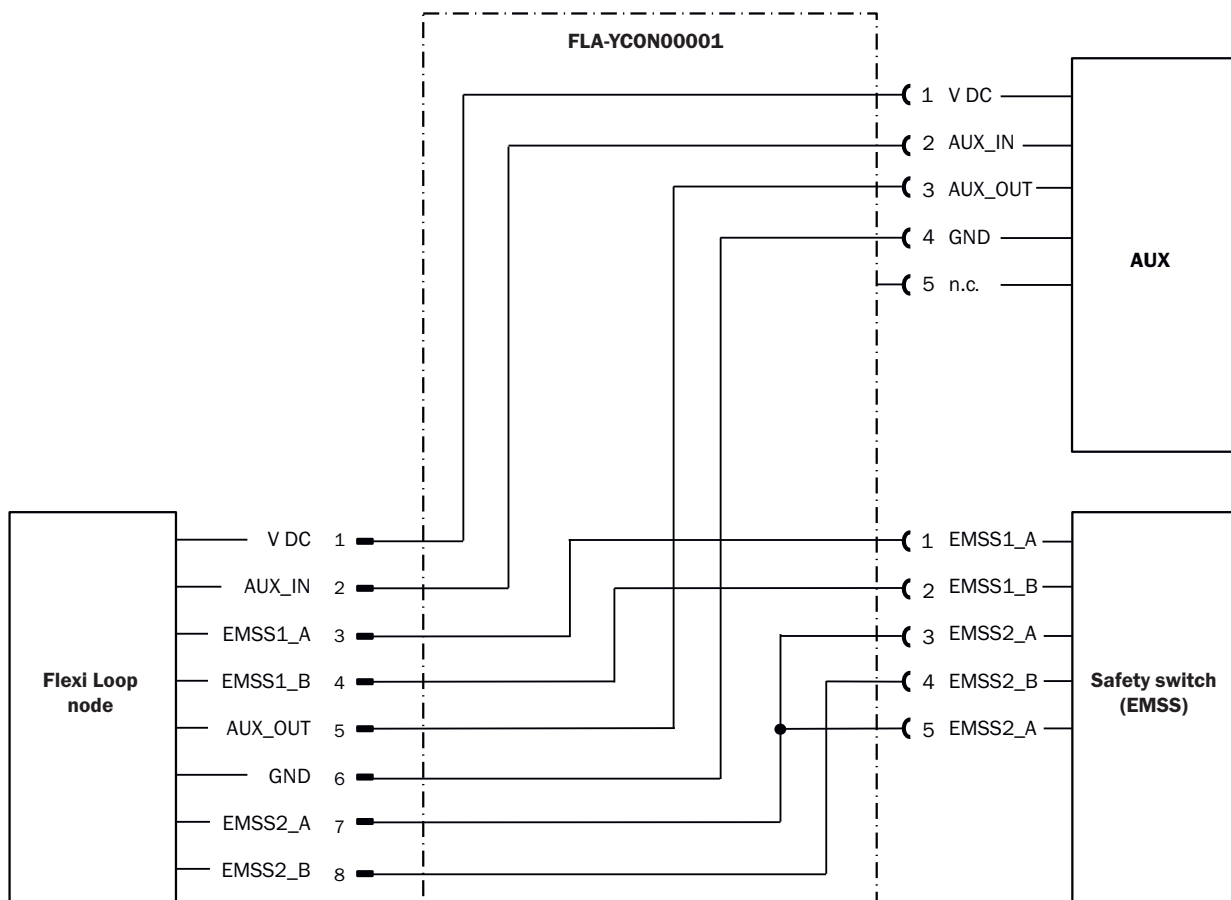
ECLASS 5.0	27371990
ECLASS 5.1.4	27371990
ECLASS 6.0	27371819
ECLASS 6.2	27371819
ECLASS 7.0	27371819
ECLASS 8.0	27371819
ECLASS 8.1	27371819
ECLASS 9.0	27371819
ECLASS 10.0	27371819
ECLASS 11.0	27371819
ECLASS 12.0	27371819
ETIM 5.0	EC001449
ETIM 6.0	EC001449
ETIM 7.0	EC001449
ETIM 8.0	EC001449
UNSPSC 16.0901	41113704

Plan coté FLA-YCON00001

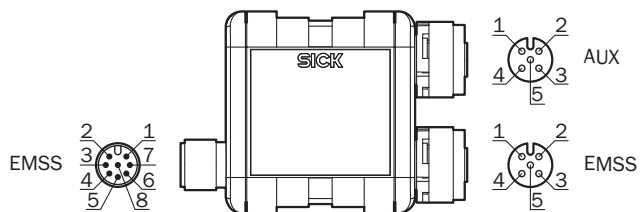


Dimensions en mm (inch)

Schéma de raccordement



Affectation des broches




Raccordement	Broche	Signal	Description	Codage couleur câble de raccordement
EMSS	1	VDC	Tension d'alimentation 24 V	Blanc
	2	AUX_IN	Entrée non sûre	Marron
	3	EMSS1_A	Contact TOR 1, raccordement A	Vert
	4	EMSS1_B	Contact TOR 1, raccordement B	Jaune
	5	AUX_OUT	Sortie non sûre	Gris
	6	GND	Tension d'alimentation GND	Rose
	7	EMSS2_A	Contact TOR 2, raccordement A	Bleu
	8	EMSS2_B	Contact TOR 2, raccordement B	Rouge
AUX	1	VDC	Tension d'alimentation 24 V	-
	2	AUX_IN	Entrée non sûre	-
	3	AUX_OUT	Sortie non sûre	-
	4	GND	Tension d'alimentation GND	-
	5	NC	Non raccordée	-
EMSS	1	EMSS1_A	Contact TOR 1, raccordement A	Marron
	2	EMSS1_B	Contact TOR 1, raccordement B	Blanc
	3	EMSS2_A	Contact TOR 2, raccordement A	Bleu
	4	EMSS2_B	Contact TOR 2, raccordement B	Noir
	5	EMSS2_A	Contact TOR 2, raccordement A	Gris

EMSS broche 3 et EMSS broche 5 peuvent être utilisées alternativement.

Les couleurs indiquées s'appliquent en cas d'utilisation de câbles préparés (sans garantie).

accessoires recommandés

Autres modèles d'appareil et accessoires → www.sick.com/Flexi_Loop

	description succincte	type	référence
technique de fixation			
	<ul style="list-style-type: none">• Description: Clip de fixation Flexi Loop• Dimensions (l x H x L): 15 mm x 32 mm x 21 mm• Unité d'emballage: 1 pièce• Convient pour: Flexi Loop	Fixation C-Fix	2068830

SICK EN BREF

SICK est l'un des principaux fabricants de capteurs et de solutions de détection intelligents pour les applications industrielles. Notre gamme unique de produits et de services vous fournit tous les outils dont vous avez besoin pour la gestion sûre et efficace de vos processus, la protection des personnes contre les accidents et la prévention des dommages environnementaux.

Nous possédons une vaste expérience dans de nombreux secteurs et connaissons vos processus et vos exigences. Nous sommes en mesure de vous proposer les capteurs intelligents qui répondent parfaitement à vos besoins. Nos solutions systèmes sont testées et améliorées dans des centres d'application situés en Europe, en Asie et en Amérique du Nord afin de satisfaire pleinement nos clients. Cette rigueur a fait de notre entreprise un fournisseur et partenaire de développement fiable.

Nous proposons également une gamme complète de services : les SICK LifeTime Services vous accompagnent tout au long du cycle de vie de vos machines et vous garantissent sécurité et productivité.

C'est ainsi que nous concevons la détection intelligente.

DANS LE MONDE ENTIER, PRÈS DE CHEZ VOUS :

Interlocuteurs et autres sites sur → www.sick.com