



Jeu d'écrous coulisseaux losange

Accessoires de montage

TECHNIQUE DE FIXATION

SICK
Sensor Intelligence.



informations de commande

type	référence
Jeu d'écrous coulisseaux losange	2073771

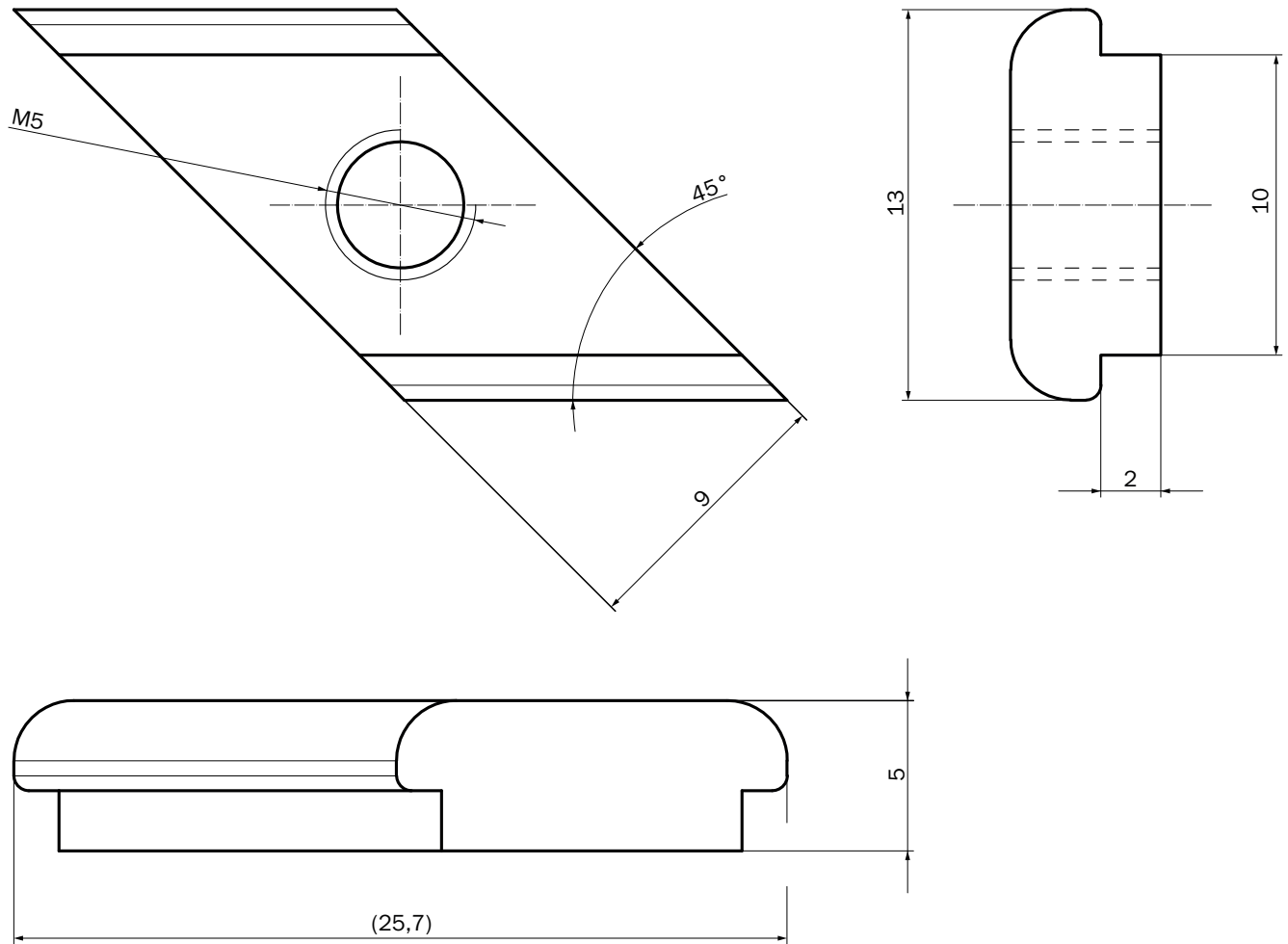
Autres modèles d'appareil et accessoires → www.sick.com/Accessoires_de_montage

caractéristiques techniques détaillées

Caractéristiques

Groupe d'accessoires	Technique de fixation
Famille d'accessoires	Accessoires de montage
Contenu de la livraison	4 écrous coulisseaux losange 4 vis M5, 12 mm 4 rondelles 5,3 mm
Unité d'emballage	4 pièce
Description	Kit d'écrous coulisseaux losange composé de 4 écrous coulisseaux losange (4031853) avec vis et rondelles

Plan coté



Dimensions en mm (inch)

SICK EN BREF

SICK est l'un des principaux fabricants de capteurs et de solutions de détection intelligents pour les applications industrielles. Notre gamme unique de produits et de services vous fournit tous les outils dont vous avez besoin pour la gestion sûre et efficace de vos processus, la protection des personnes contre les accidents et la prévention des dommages environnementaux.

Nous possédons une vaste expérience dans de nombreux secteurs et connaissons vos processus et vos exigences. Nous sommes en mesure de vous proposer les capteurs intelligents qui répondent parfaitement à vos besoins. Nos solutions systèmes sont testées et améliorées dans des centres d'application situés en Europe, en Asie et en Amérique du Nord afin de satisfaire pleinement nos clients. Cette rigueur a fait de notre entreprise un fournisseur et partenaire de développement fiable.

Nous proposons également une gamme complète de services : les SICK LifeTime Services vous accompagnent tout au long du cycle de vie de vos machines et vous garantissent sécurité et productivité.

C'est ainsi que nous concevons la détection intelligente.

DANS LE MONDE ENTIER, PRÈS DE CHEZ VOUS :

Interlocuteurs et autres sites sur → www.sick.com