



BEF-KHS-N03NS01

Supports

TECHNIQUE DE FIXATION

SICK
Sensor Intelligence.



illustration non contractuelle

informations de commande

| type | référence |
|-----------------|-----------|
| BEF-KHS-N03NS01 | 2071967 |

compris dans la livraison: BEF-KHS-KH1 (1)

Autres modèles d'appareil et accessoires → www.sick.com/Supports

caractéristiques techniques détaillées

Caractéristiques

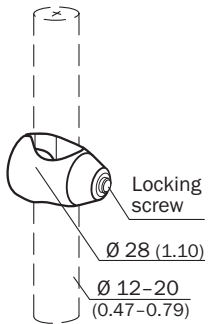
| | |
|--------------------------------|--|
| Groupe d'accessoires | Technique de fixation |
| Famille d'accessoires | Supports |
| Description | Plaque N03N pour support de serrage universel, pour support de serrage d'un diamètre de 12 mm ... 20 mm |
| Matériau | Acier inoxydable 1.4571 (plaque), acier galvanisé (support de serrage) |
| Contenu de la livraison | Support de serrage universel (2022726), matériel de fixation |
| Convient pour | W11-2 W12-3 W12-2 Laser W12G W12 Teflon W14-2 W16 W18-3 W24-2 Ex PowerProx Mini Speed W11G-2 W18-2 TranspaTect W18-3 Ex PowerProx Speed W24-2 PL50A PL80A PowerProx Small PL40A P250 |
| Type de fixation | Plaque de fixation |

Classifications

| | |
|---------------------|----------|
| ECLASS 5.0 | 27279202 |
| ECLASS 5.1.4 | 27279202 |
| ECLASS 6.0 | 27279202 |
| ECLASS 6.2 | 27279202 |
| ECLASS 7.0 | 27279202 |
| ECLASS 8.0 | 27279202 |

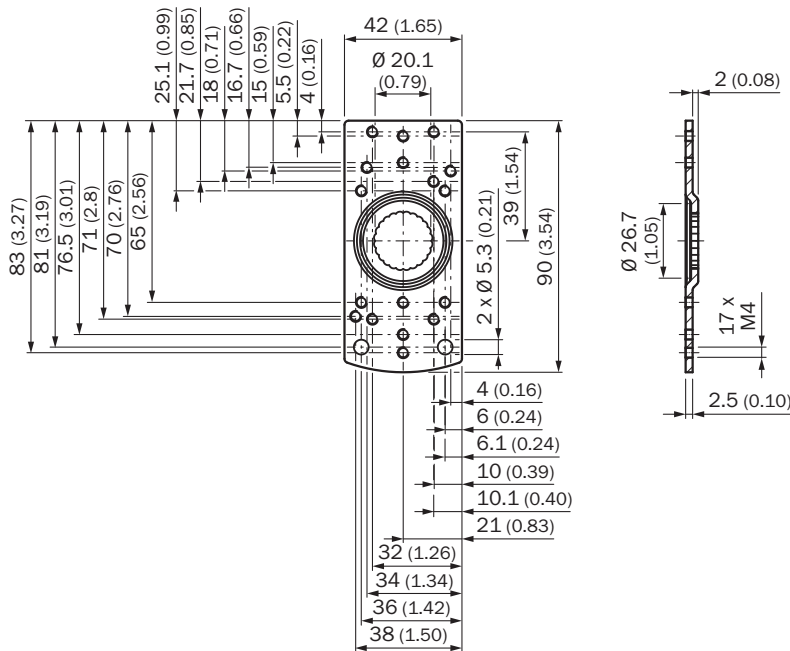
| | |
|-----------------------|----------|
| ECLASS 8.1 | 27279202 |
| ECLASS 9.0 | 27273701 |
| ECLASS 10.0 | 27273701 |
| ECLASS 11.0 | 27273701 |
| ECLASS 12.0 | 27273701 |
| ETIM 5.0 | EC002024 |
| ETIM 6.0 | EC002024 |
| ETIM 7.0 | EC002024 |
| ETIM 8.0 | EC002024 |
| UNSPSC 16.0901 | 32131023 |

Plan coté



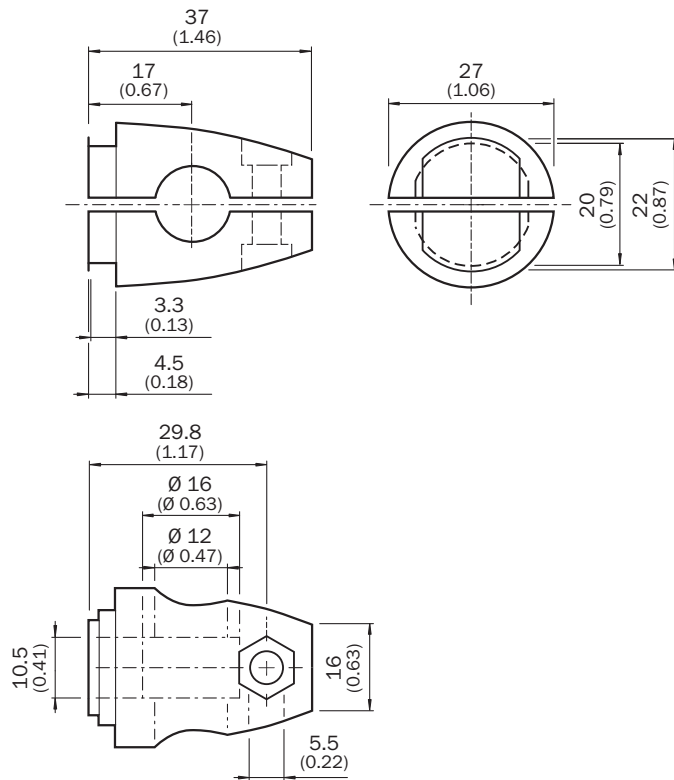
Dimensions en mm (inch)

Plan coté



Dimensions en mm (inch)


Plan coté



Dimensions en mm (inch)
BEF-KHS-KH3

accessoires recommandés

Autres modèles d'appareil et accessoires → www.sick.com/Supports

| | description succincte | type | référence |
|---|--|--------------|-----------|
| technique de fixation | | | |
|  | <ul style="list-style-type: none"> Description: Barre de montage, droite, 300 mm, acier inoxydable Matériau: Acier inoxydable Détails: Acier inoxydable (1.4571) | BEF-MS12G-NB | 4058915 |

SICK EN BREF

SICK est l'un des principaux fabricants de capteurs et de solutions de détection intelligents pour les applications industrielles. Notre gamme unique de produits et de services vous fournit tous les outils dont vous avez besoin pour la gestion sûre et efficace de vos processus, la protection des personnes contre les accidents et la prévention des dommages environnementaux.

Nous possédons une vaste expérience dans de nombreux secteurs et connaissons vos processus et vos exigences. Nous sommes en mesure de vous proposer les capteurs intelligents qui répondent parfaitement à vos besoins. Nos solutions systèmes sont testées et améliorées dans des centres d'application situés en Europe, en Asie et en Amérique du Nord afin de satisfaire pleinement nos clients. Cette rigueur a fait de notre entreprise un fournisseur et partenaire de développement fiable.

Nous proposons également une gamme complète de services : les SICK LifeTime Services vous accompagnent tout au long du cycle de vie de vos machines et vous garantissent sécurité et productivité.

C'est ainsi que nous concevons la détection intelligente.

DANS LE MONDE ENTIER, PRÈS DE CHEZ VOUS :

Interlocuteurs et autres sites sur → www.sick.com