

## FX3-EBX400002

Modules interfaces

MODULES D'INTÉGRATION ET ADAPTATEURS

**SICK**  
Sensor Intelligence.



### informations de commande

type	référence
FX3-EBX400002	2068729

Autres modèles d'appareil et accessoires → [www.sick.com/Modules\\_interfaces](http://www.sick.com/Modules_interfaces)



### caractéristiques techniques détaillées

#### Caractéristiques

<b>Segment de produits</b>	Modules d'intégration et adaptateurs
<b>Produit</b>	Modules interfaces
<b>Particularité</b>	Boîtier de raccordement de codeur double

#### Classifications

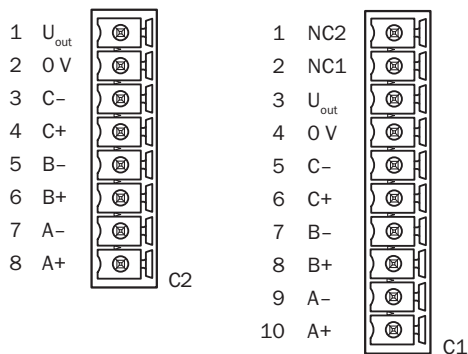
<b>ECLASS 5.0</b>	27243092
<b>ECLASS 5.1.4</b>	27243092
<b>ECLASS 6.0</b>	27249204
<b>ECLASS 6.2</b>	27249204
<b>ECLASS 7.0</b>	27249204
<b>ECLASS 8.0</b>	27249204
<b>ECLASS 8.1</b>	27249204
<b>ECLASS 9.0</b>	27243192
<b>ECLASS 10.0</b>	27243192
<b>ECLASS 11.0</b>	27243192
<b>ECLASS 12.0</b>	27243192
<b>ETIM 5.0</b>	EC001604
<b>ETIM 6.0</b>	EC001604
<b>ETIM 7.0</b>	EC000474
<b>ETIM 8.0</b>	EC000474
<b>UNSPSC 16.0901</b>	32151705

#### Certifications

<b>EU declaration of conformity</b>	✓
<b>UK declaration of conformity</b>	✓

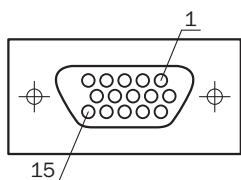
ACMA declaration of conformity	✓
China RoHS	✓
cULus certificate	✓

Affectation des broches



Bornes à ressort	PIN	Signal	Description
C1	1	NC2	Non raccordé(e). Sert uniquement au transfert d'un signal.
	2	NC1	Non raccordé(e). Sert uniquement au transfert d'un signal.
	3	U <sub>out</sub>	Alimentation électrique du codeur de l'alimentation électrique embarquée de cette boîte de répartition feedback-moteur
	4	ENC1_0V	Connexion GND du codeur
	5	ENC1_C-	Codeur 1, canal C, signal négatif
	6	ENC1_C+	Codeur 1, canal C, signal positif
	7	ENC1_B-	Codeur 1, canal B, signal négatif
	8	ENC1_B+	Codeur 1, canal B, signal positif
	9	ENC1_A-	Codeur 1, canal A, signal négatif
	10	ENC1_A+	Codeur 1, canal A, signal positif
-	-	-	-
C1	1	U <sub>out</sub>	Alimentation électrique du codeur du régulateur de tension de cette boîte de raccordement
	2	ENC_0V	Connexion GND du codeur
	3	ENC2_C-	Codeur 2, canal C, signal négatif
	4	ENC2_C+	Codeur 2, canal C, signal positif
	5	ENC2_B-	Codeur 2, canal B, signal négatif
	6	ENC2_B+	Codeur 2, canal B, signal positif
	7	ENC2_A-	Codeur 2, canal A, signal négatif
	8	ENC2_A+	Codeur 2, canal A, signal positif

### Affectation des broches



PIN	Signal	Description
1	ENC1_A+	Codeur 1, paire de signaux A, signal positif
2	ENC1_A-	Codeur 1, paire de signaux A, signal négatif
3	ENC1_24V	Alimentation électrique 24 V pour codeur 1
4	ENC2_A+	Codeur 2, paire de signaux A, signal positif
5	ENC2_A-	Codeur 2, paire de signaux A, signal négatif
6	ENC1_B+	Codeur 1, paire de signaux B, signal positif
7	ENC1_B-	Codeur 1, paire de signaux B, signal négatif
8	ENC_0V	Alimentation électrique 0 V pour codeurs 1 et 2
9	ENC2_B+	Codeur 2, paire de signaux B, signal positif
10	ENC2_B-	Codeur 2, paire de signaux B, signal négatif
11	ENC1_C+	Codeur 1, paire de signaux C, signal positif
12	ENC1_C-	Codeur 1, paire de signaux C, signal négatif
13	ENC2_24V	Alimentation électrique 24 V pour codeur 2
14	ENC2_C+	Codeur 2, paire de signaux C, signal positif
15	ENC2_C-	Codeur 2, paire de signaux C, signal négatif

## SICK EN BREF

SICK est l'un des principaux fabricants de capteurs et de solutions de détection intelligents pour les applications industrielles. Notre gamme unique de produits et de services vous fournit tous les outils dont vous avez besoin pour la gestion sûre et efficace de vos processus, la protection des personnes contre les accidents et la prévention des dommages environnementaux.

Nous possédons une vaste expérience dans de nombreux secteurs et connaissons vos processus et vos exigences. Nous sommes en mesure de vous proposer les capteurs intelligents qui répondent parfaitement à vos besoins. Nos solutions systèmes sont testées et améliorées dans des centres d'application situés en Europe, en Asie et en Amérique du Nord afin de satisfaire pleinement nos clients. Cette rigueur a fait de notre entreprise un fournisseur et partenaire de développement fiable.

Nous proposons également une gamme complète de services : les SICK LifeTime Services vous accompagnent tout au long du cycle de vie de vos machines et vous garantissent sécurité et productivité.

**C'est ainsi que nous concevons la détection intelligente.**

## DANS LE MONDE ENTIER, PRÈS DE CHEZ VOUS :

Interlocuteurs et autres sites sur → [www.sick.com](http://www.sick.com)