



FX3-EBX300002

Modules interfaces

MODULES D'INTÉGRATION ET ADAPTATEURS

SICK
Sensor Intelligence.



informations de commande

type	référence
FX3-EBX300002	2068728

Autres modèles d'appareil et accessoires → www.sick.com/Modules_interfaces



caractéristiques techniques détaillées

Caractéristiques

Segment de produits	Modules d'intégration et adaptateurs
Produit	Modules interfaces
Particularité	Boîtier de dérivation pour Feedback-moteur

Classifications

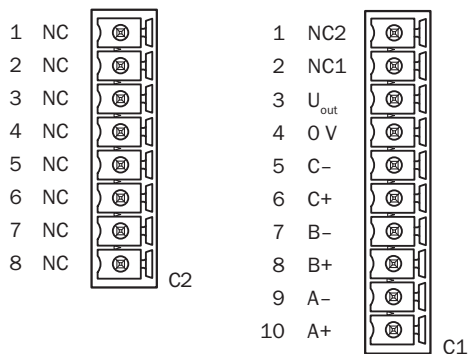
ECLASS 5.0	27243092
ECLASS 5.1.4	27243092
ECLASS 6.0	27249204
ECLASS 6.2	27249204
ECLASS 7.0	27249204
ECLASS 8.0	27249204
ECLASS 8.1	27249204
ECLASS 9.0	27243192
ECLASS 10.0	27243192
ECLASS 11.0	27243192
ECLASS 12.0	27243192
ETIM 5.0	EC001604
ETIM 6.0	EC001604
ETIM 7.0	EC000474
ETIM 8.0	EC000474
UNSPSC 16.0901	32151705

Certifications

EU declaration of conformity	✓
UK declaration of conformity	✓

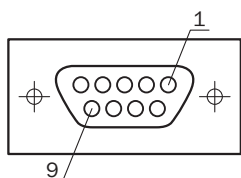
ACMA declaration of conformity	✓
China RoHS	✓
cULus certificate	✓

Affectation des broches



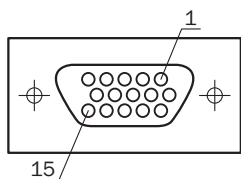
Bornes à ressort	PIN	Signal	Description
C1	1	NC2	Non raccordé(e). Sert uniquement au transfert d'un signal.
	2	NC1	Non raccordé(e). Sert uniquement au transfert d'un signal.
	3	U _{out}	Alimentation électrique du codeur de l'alimentation électrique embarquée de cette boîte de répartition feedback-moteur
	4	ENCx_0V	Connexion GND du codeur
	5	ENCx_C-	Codeur, canal C, signal négatif
	6	ENCx_C+	Codeur, canal C, signal positif
	7	ENCx_B-	Codeur, canal B, signal négatif
	8	ENCx_B+	Codeur, canal B, signal positif
	9	ENCx_A-	Codeur, canal A, signal négatif
	10	ENCx_A+	Codeur, canal A, signal positif
-	-	-	-
C1	1	NC	Non raccordé(e). Sert uniquement au transfert d'un signal.
	2	NC	
	3	NC	
	4	NC	
	5	NC	
	6	NC	
	7	NC	
	8	NC	

Affectation des broches



PIN	Signal	Description
1	ENC_A+	Codeur, canal A, signal positif
2	ENC_B+	Codeur, canal B, signal positif
3	ENC_C+	Codeur, canal C, signal positif
4	ENC_24V	Alimentation électrique 24 V pour codeur/boîtier de raccordement ID matériel
5	ENC_ID	ID de boîtier de répartition de codeur
6	ENC_A-	Codeur, canal A, signal négatif
7	ENC_B-	Codeur, canal B, signal négatif
8	ENC_C-	Codeur, canal C, signal négatif
9	ENC_OV	Connexion GND du codeur

Affectation des broches



PIN	Signal	Description
1	ENC1_A+	Codeur 1, paire de signaux A, signal positif
2	ENC1_A-	Codeur 1, paire de signaux A, signal négatif
3	ENC1_24V	Alimentation électrique 24 V pour codeur 1
4	ENC2_A+	Codeur 2, paire de signaux A, signal positif
5	ENC2_A-	Codeur 2, paire de signaux A, signal négatif
6	ENC1_B+	Codeur 1, paire de signaux B, signal positif
7	ENC1_B-	Codeur 1, paire de signaux B, signal négatif
8	ENC_OV	Alimentation électrique 0 V pour codeurs 1 et 2
9	ENC2_B+	Codeur 2, paire de signaux B, signal positif
10	ENC2_B-	Codeur 2, paire de signaux B, signal négatif
11	ENC1_C+	Codeur 1, paire de signaux C, signal positif
12	ENC1_C-	Codeur 1, paire de signaux C, signal négatif
13	ENC2_24V	Alimentation électrique 24 V pour codeur 2
14	ENC2_C+	Codeur 2, paire de signaux C, signal positif
15	ENC2_C-	Codeur 2, paire de signaux C, signal négatif

SICK EN BREF

SICK est l'un des principaux fabricants de capteurs et de solutions de détection intelligents pour les applications industrielles. Notre gamme unique de produits et de services vous fournit tous les outils dont vous avez besoin pour la gestion sûre et efficace de vos processus, la protection des personnes contre les accidents et la prévention des dommages environnementaux.

Nous possédons une vaste expérience dans de nombreux secteurs et connaissons vos processus et vos exigences. Nous sommes en mesure de vous proposer les capteurs intelligents qui répondent parfaitement à vos besoins. Nos solutions systèmes sont testées et améliorées dans des centres d'application situés en Europe, en Asie et en Amérique du Nord afin de satisfaire pleinement nos clients. Cette rigueur a fait de notre entreprise un fournisseur et partenaire de développement fiable.

Nous proposons également une gamme complète de services : les SICK LifeTime Services vous accompagnent tout au long du cycle de vie de vos machines et vous garantissent sécurité et productivité.

C'est ainsi que nous concevons la détection intelligente.

DANS LE MONDE ENTIER, PRÈS DE CHEZ VOUS :

Interlocuteurs et autres sites sur → www.sick.com